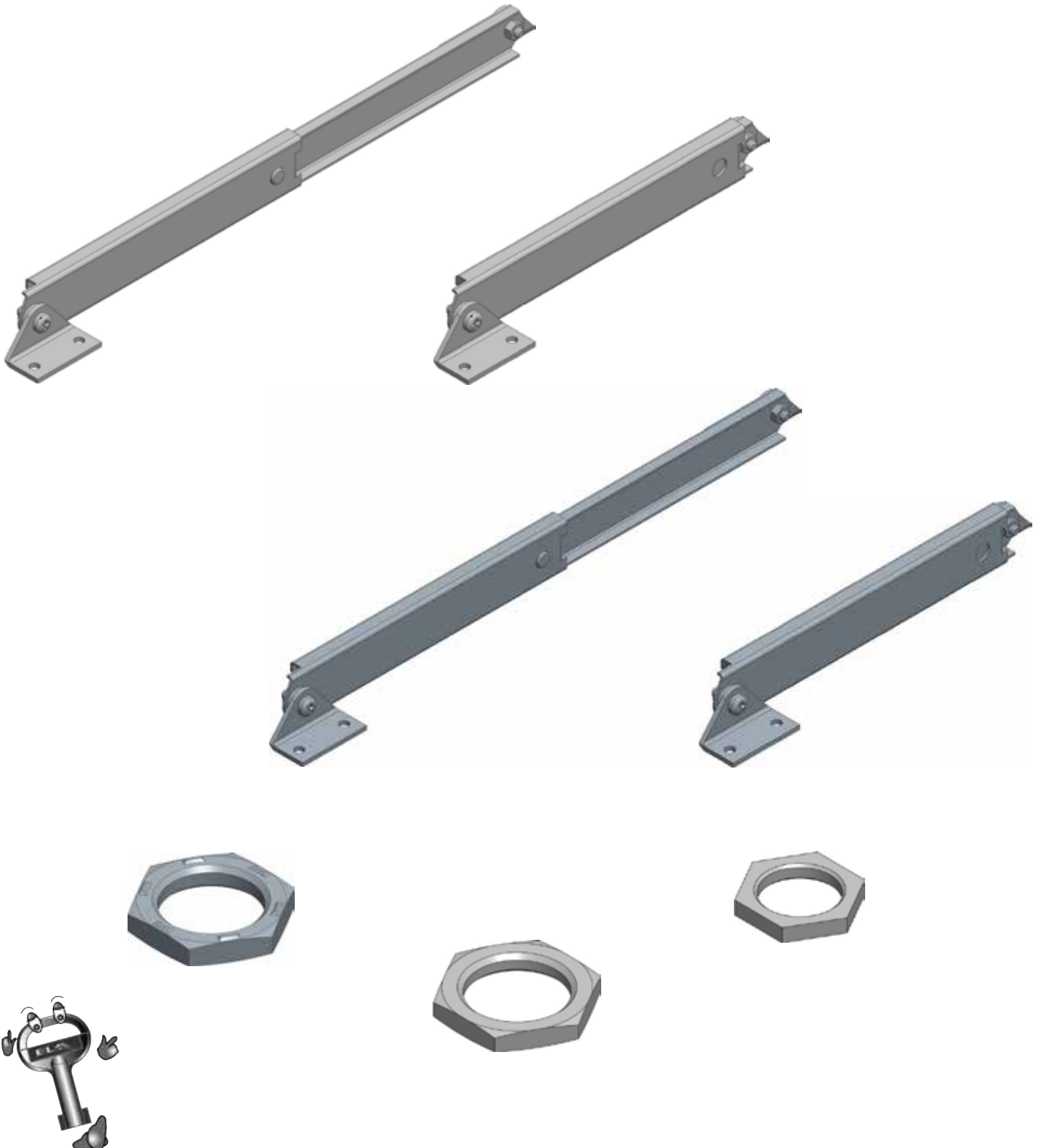
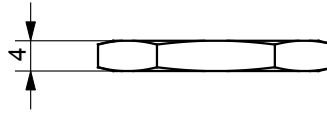
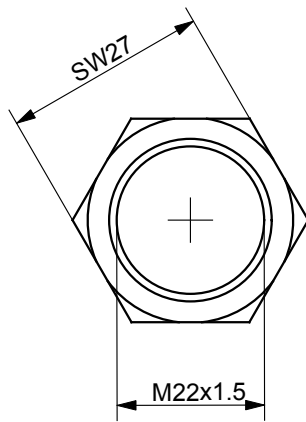
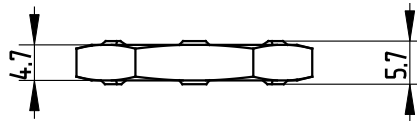
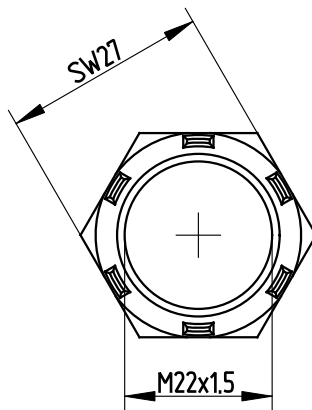


## ZUBEHÖRE

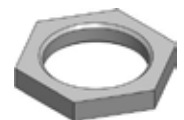
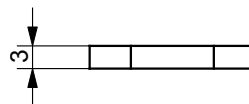
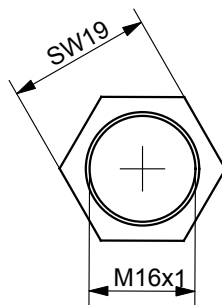




Artikel-Nr.	Material	Oberfläche
90KO-HT001-00	1.4305	-
90KO-HT002-00	1.4571	-

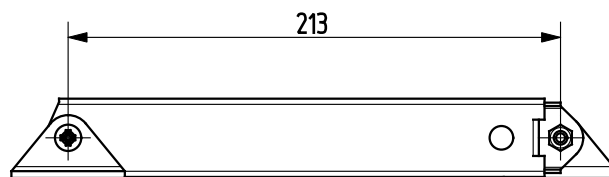
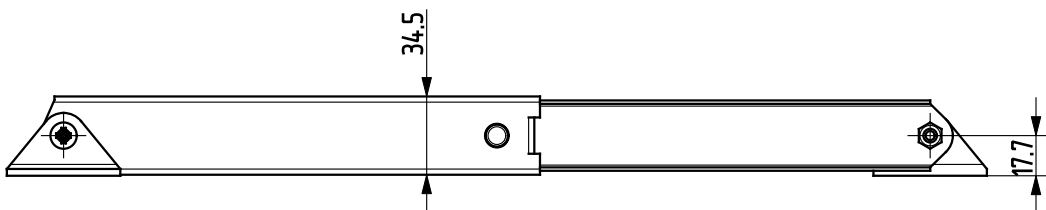
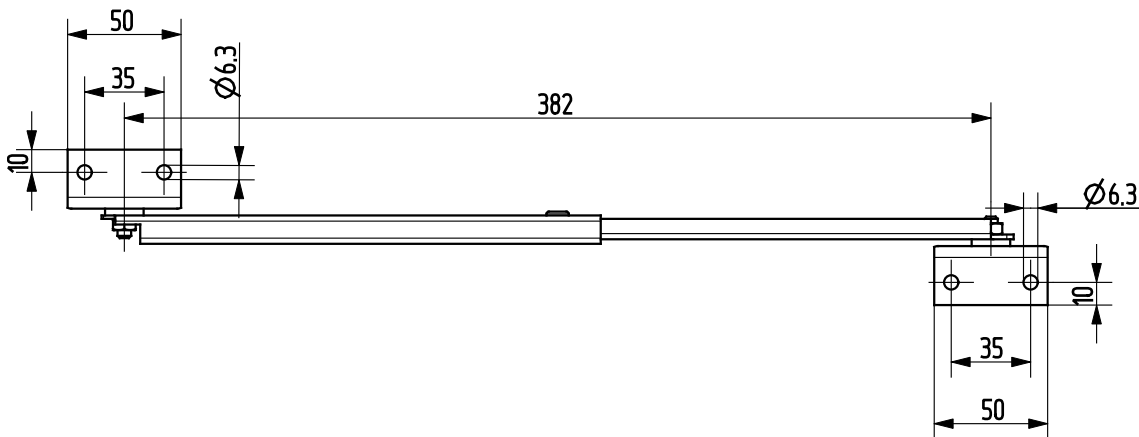
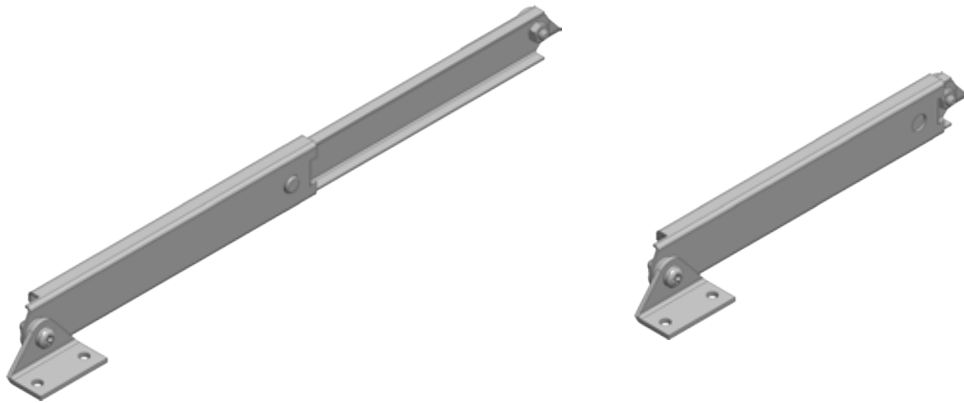


Artikel-Nr.	Material	Oberfläche
90ZA-HT001-00	GDZn	-

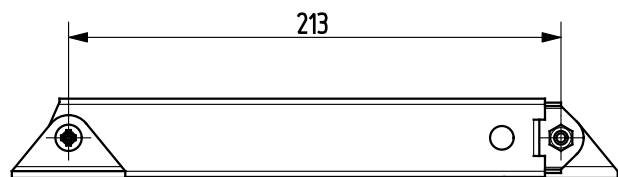
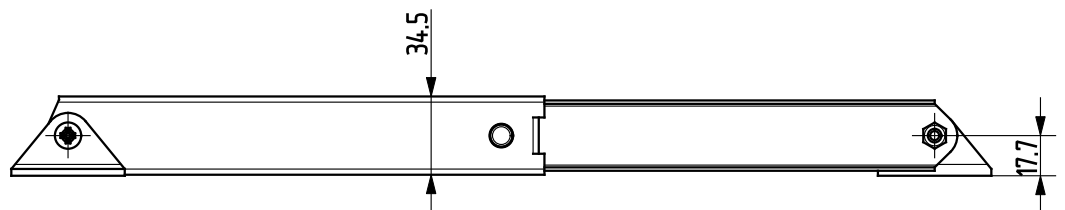
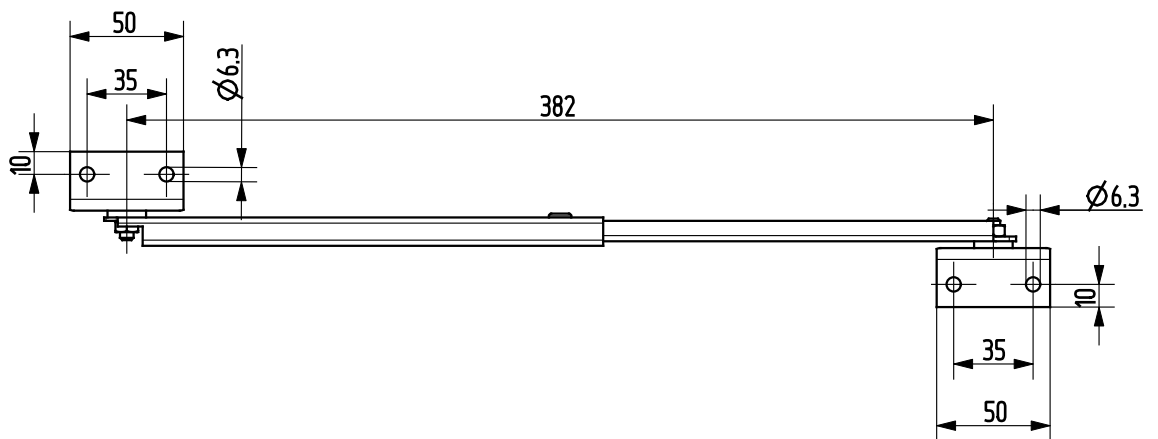
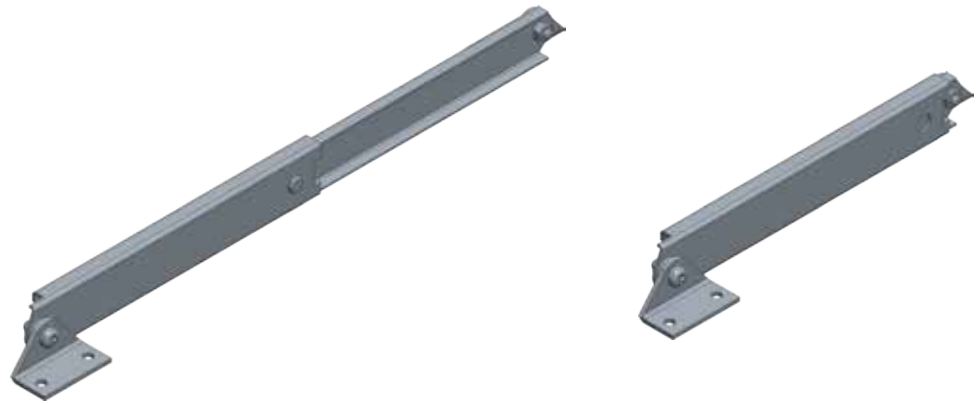


Artikel-Nr.	Material	Oberfläche
90KO-HT036-00	1.4305	-

Teleskop-Deckelstütze



Artikel-Nr.	Material	Oberfläche
90KO-KIT001-00	1.4301	-



Artikel-Nr.	Material	Oberfläche
90ST-KIT001-01	ST	verzinkt