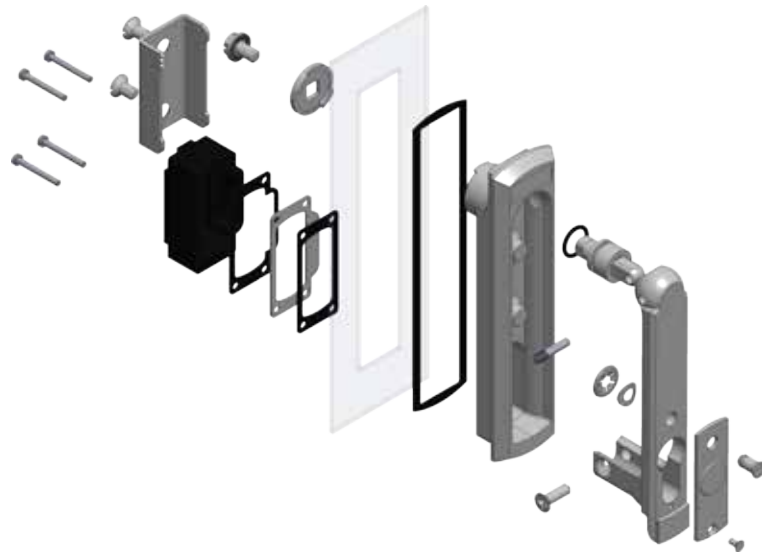


SCHWENKGRIFFE



Outdoor-Schwenkgriff



Funktionsdarstellung der Artikel 90KO-KF007-11 und 90KO-KF015-11

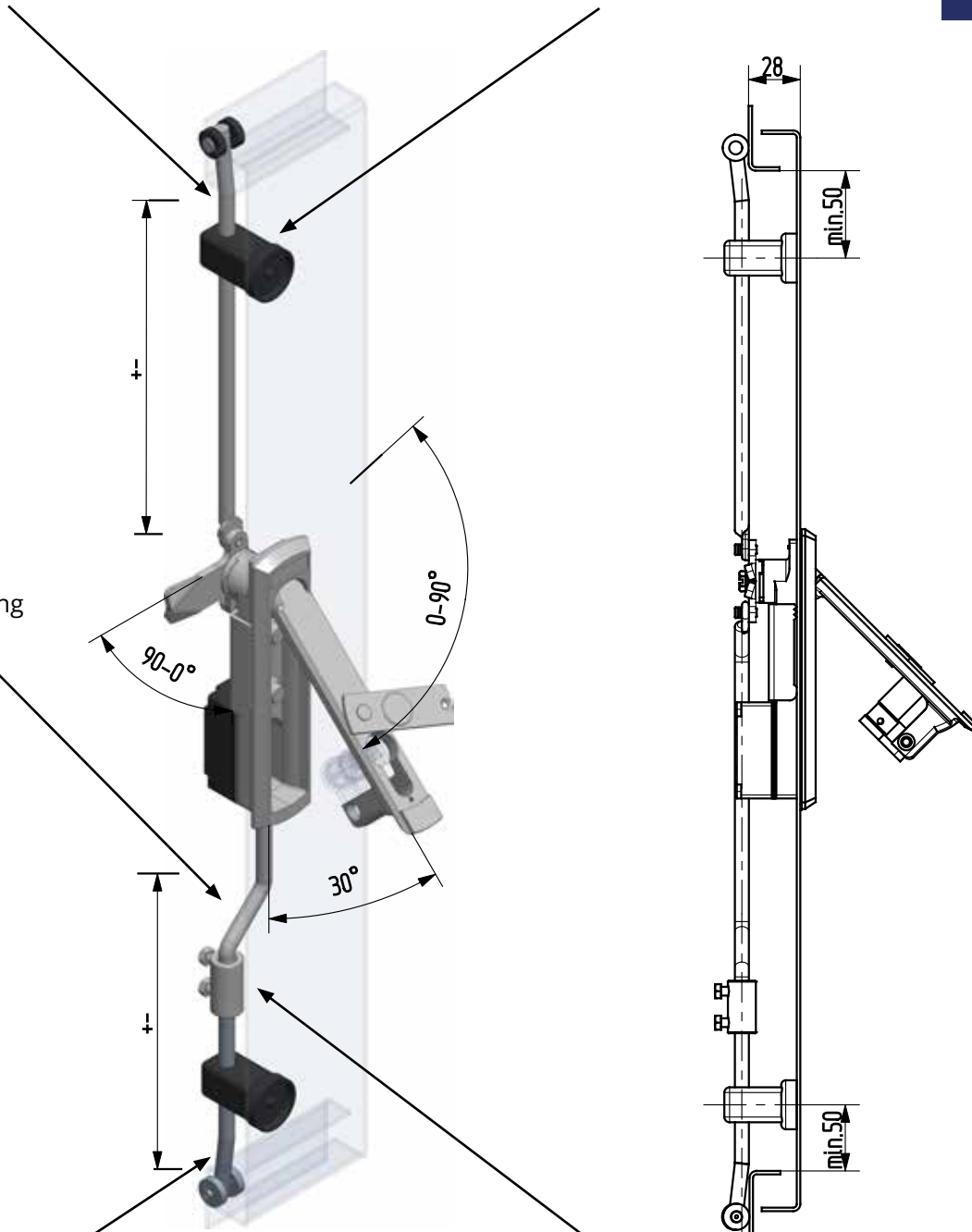
Rundstange mit Auge und Auflaufrolle auf S. ELA-ZR-02

Stangenführung auf S. ELA-ZR-010

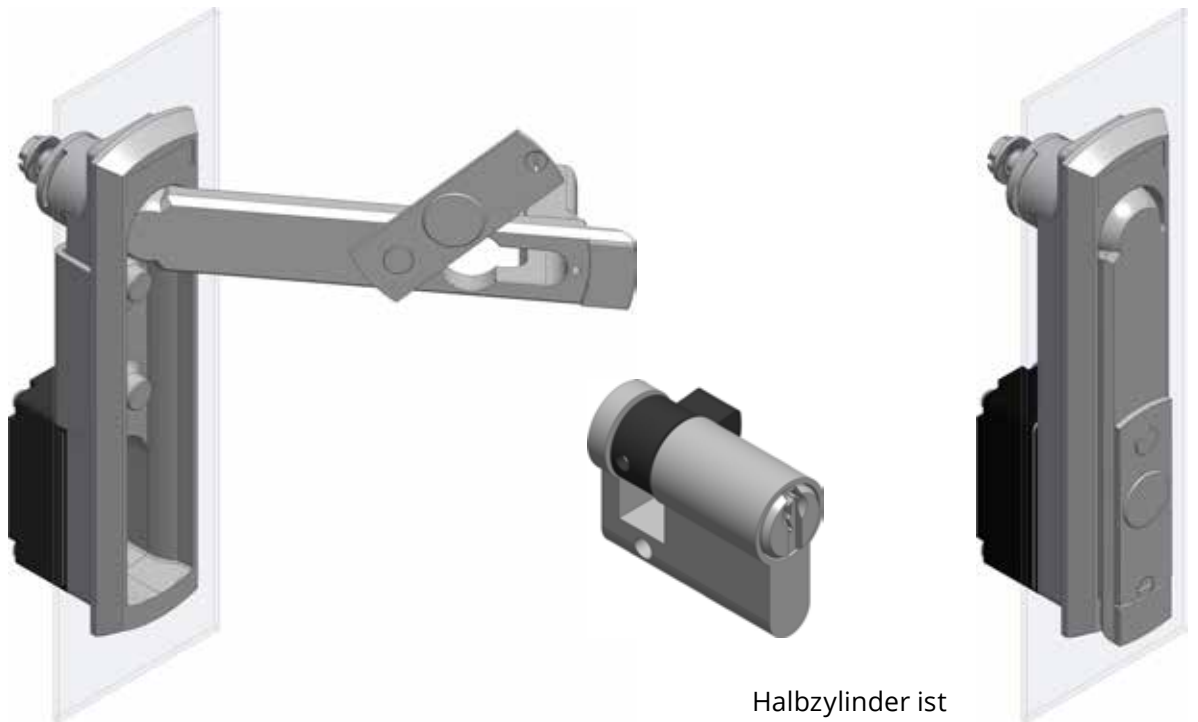
Umlenkung

Rundstange mit Auflaufrolle auf S. ELA-ZR-06 und ELA-ZR-07

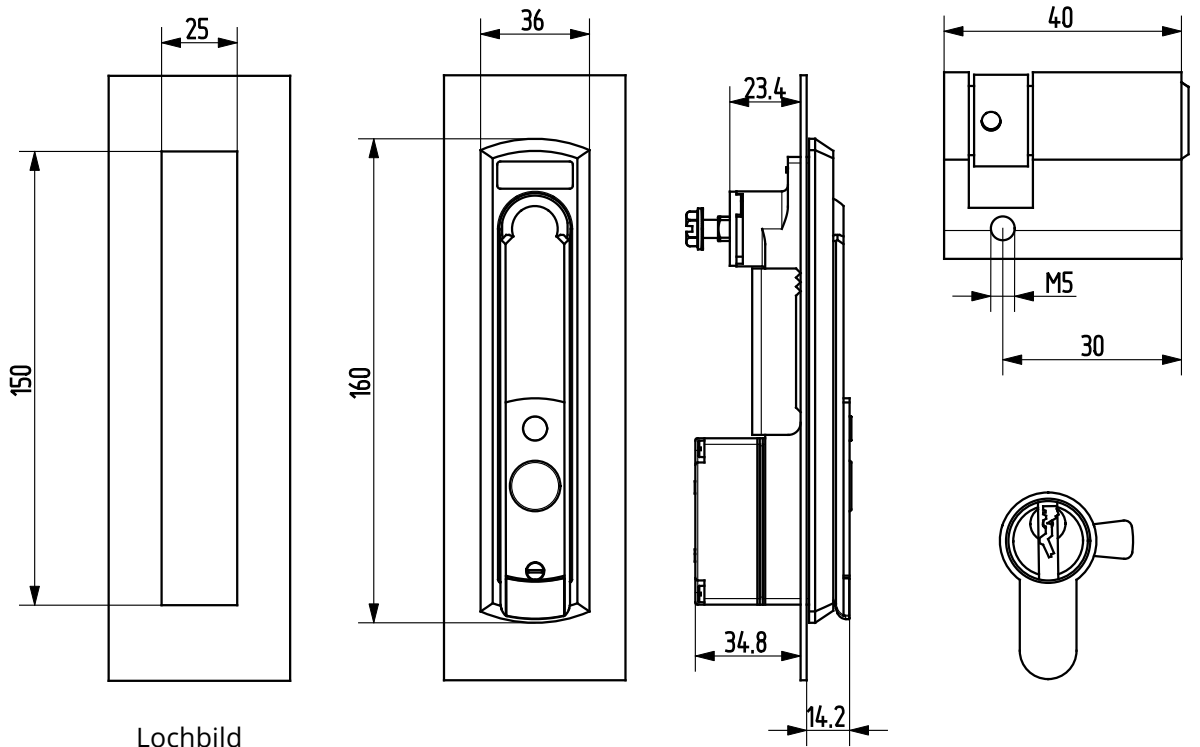
Adapter auf S. ELA-ZR-09



Artikel-Nr.	Umlenkung Material	Oberfläche
91KO-R056-00	1.4301	-
91ST-R056-01	ST	verzinkt

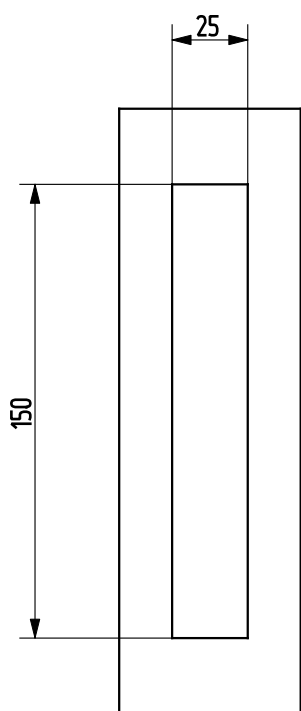
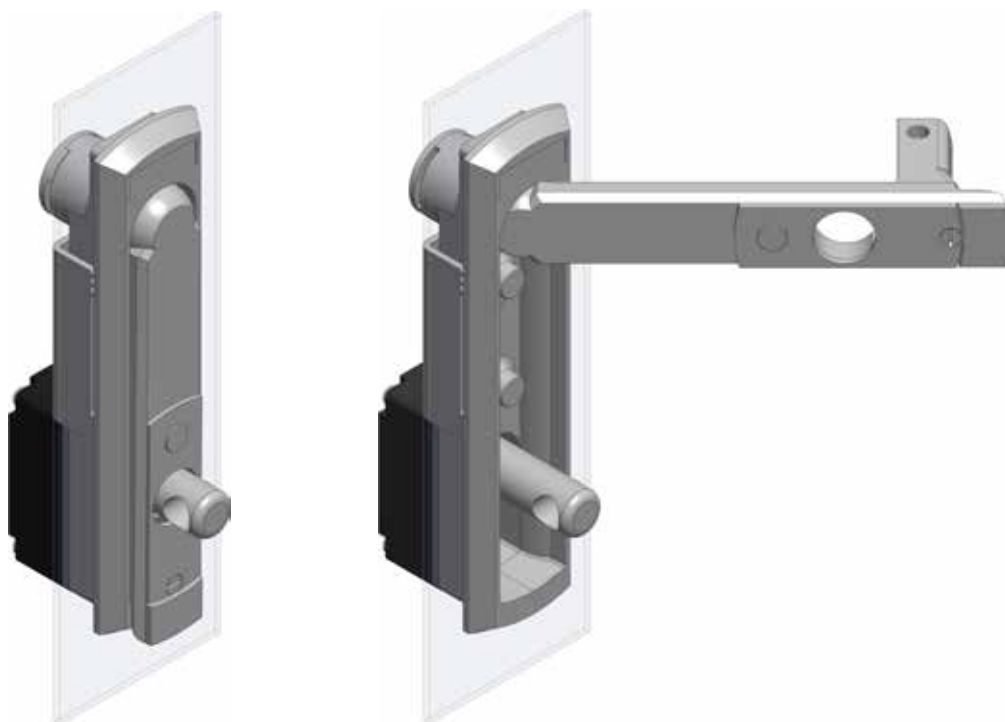


Halbzylinder ist kein Zubehör!

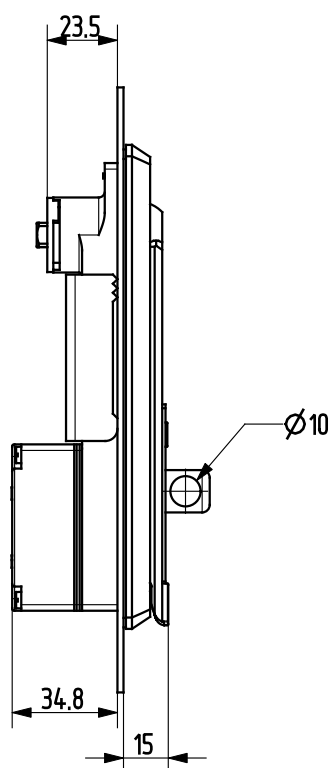
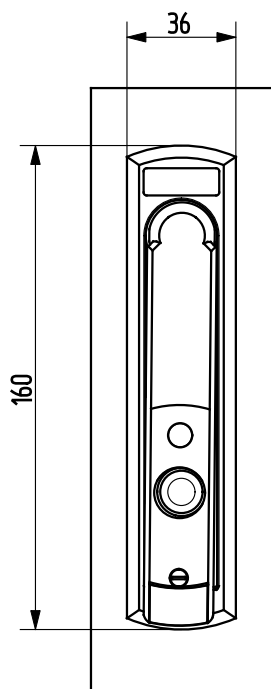


Lochbild

Artikel-Nr.	Material	Oberfläche
90KO-KF007-11	1.4571	elektropoliert

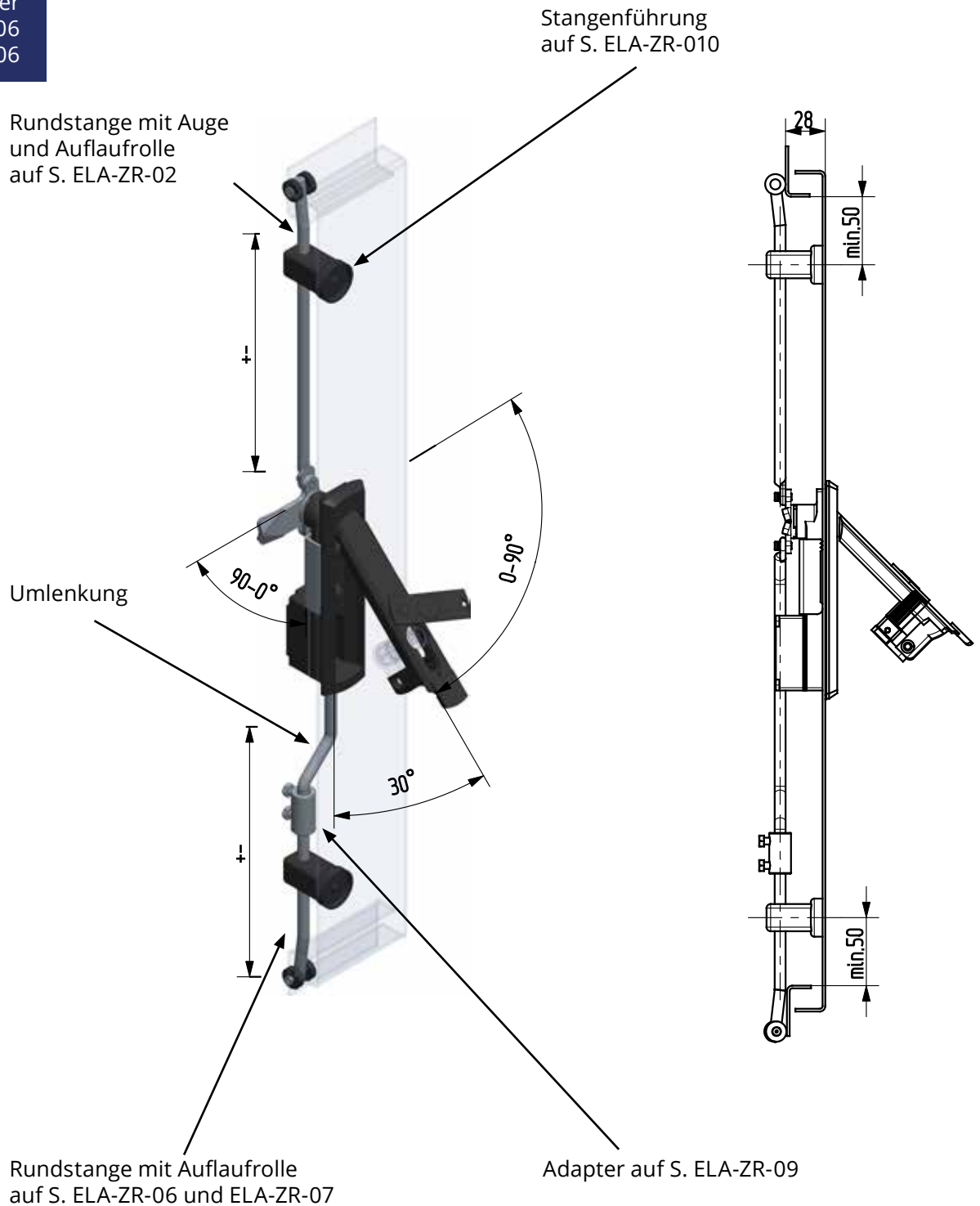


Lochbild

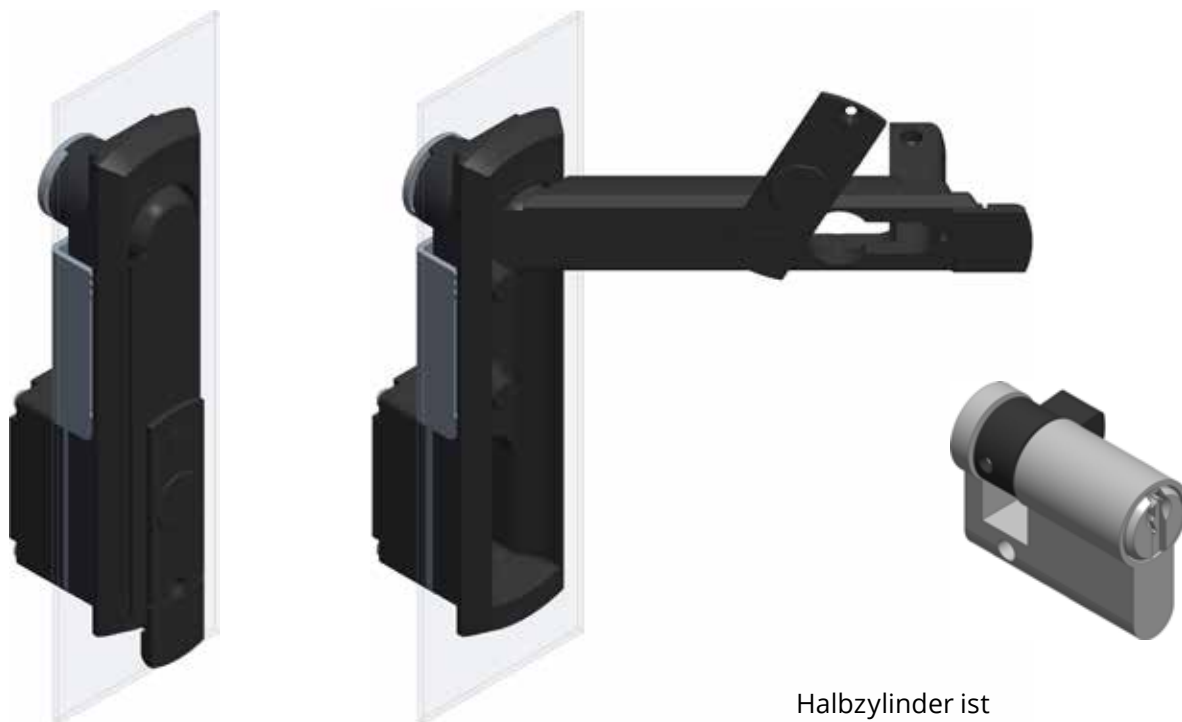


Artikel-Nr.	Material	Oberfläche
90KO-KF015-11	1.4571	elektropliert

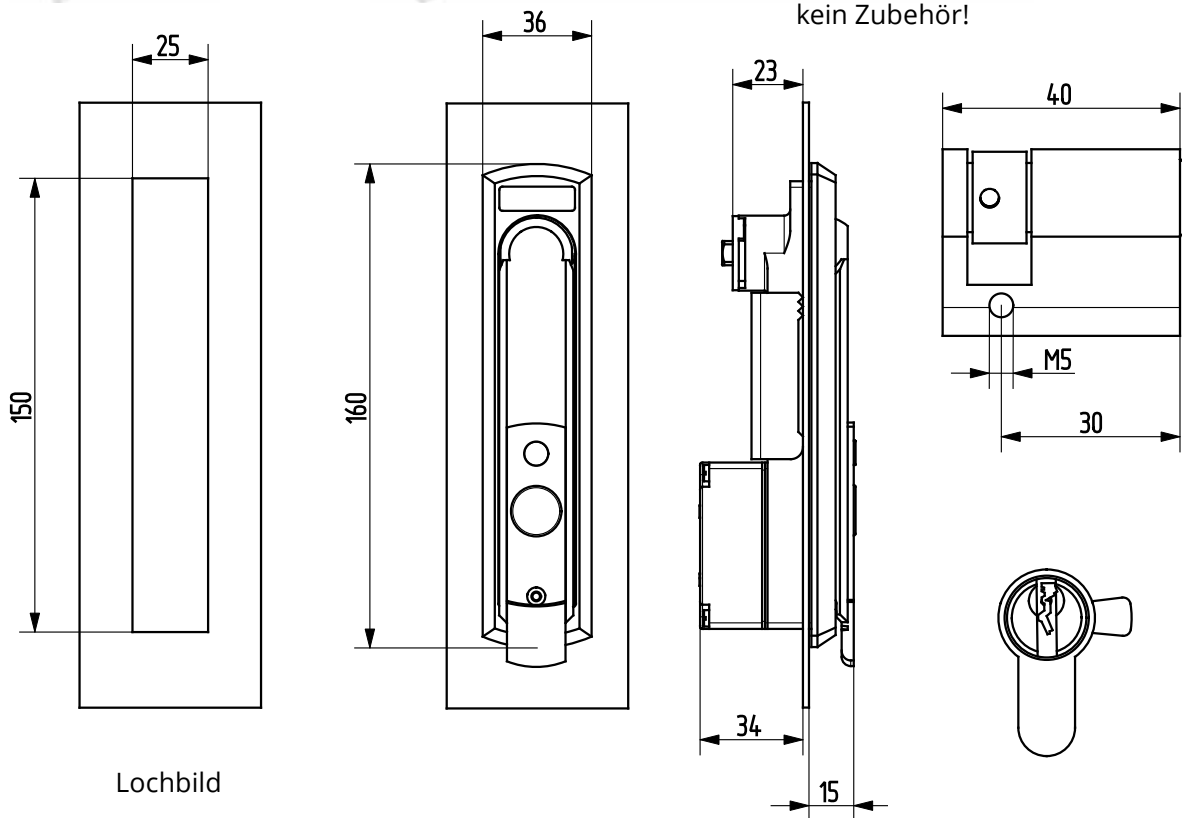
Funktionsdarstellung der Artikel 90ZA-KF002-06 und 91ZA-KF002-06



Artikel-Nr.	Umlenkung		Oberfläche
		Material	
91KO-R056-00		1.4301	-
91ST-R056-01		ST	verzinkt

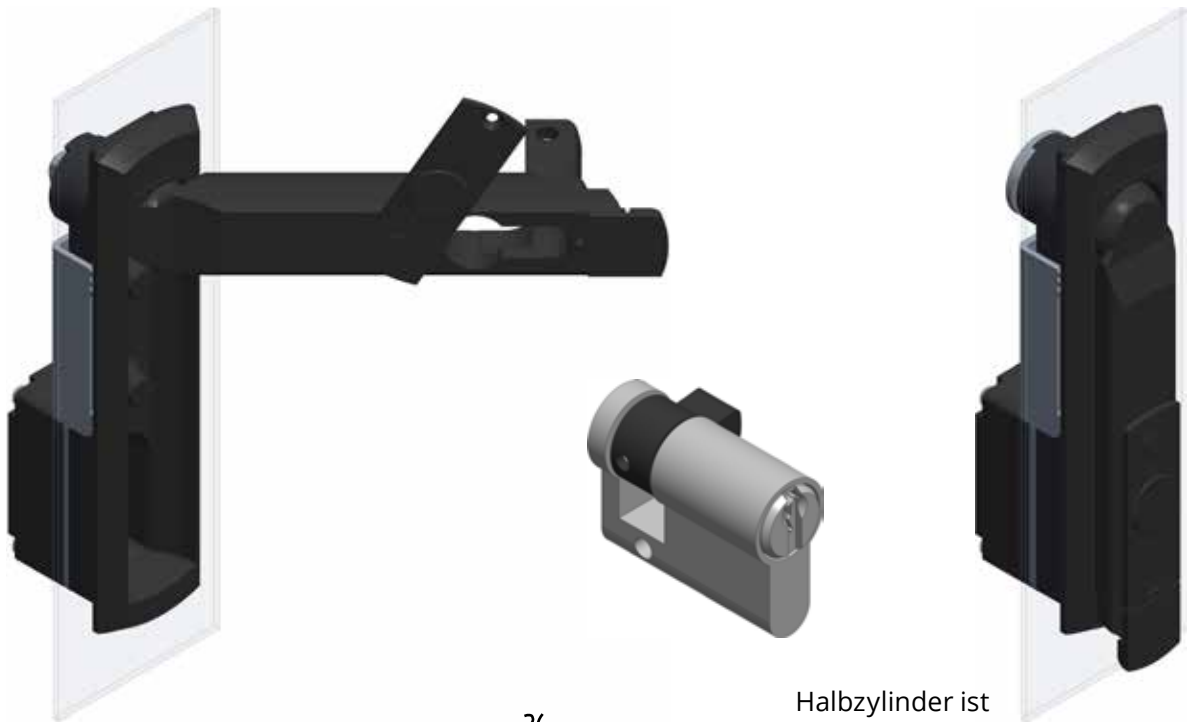


Halbzylinder ist kein Zubehör!

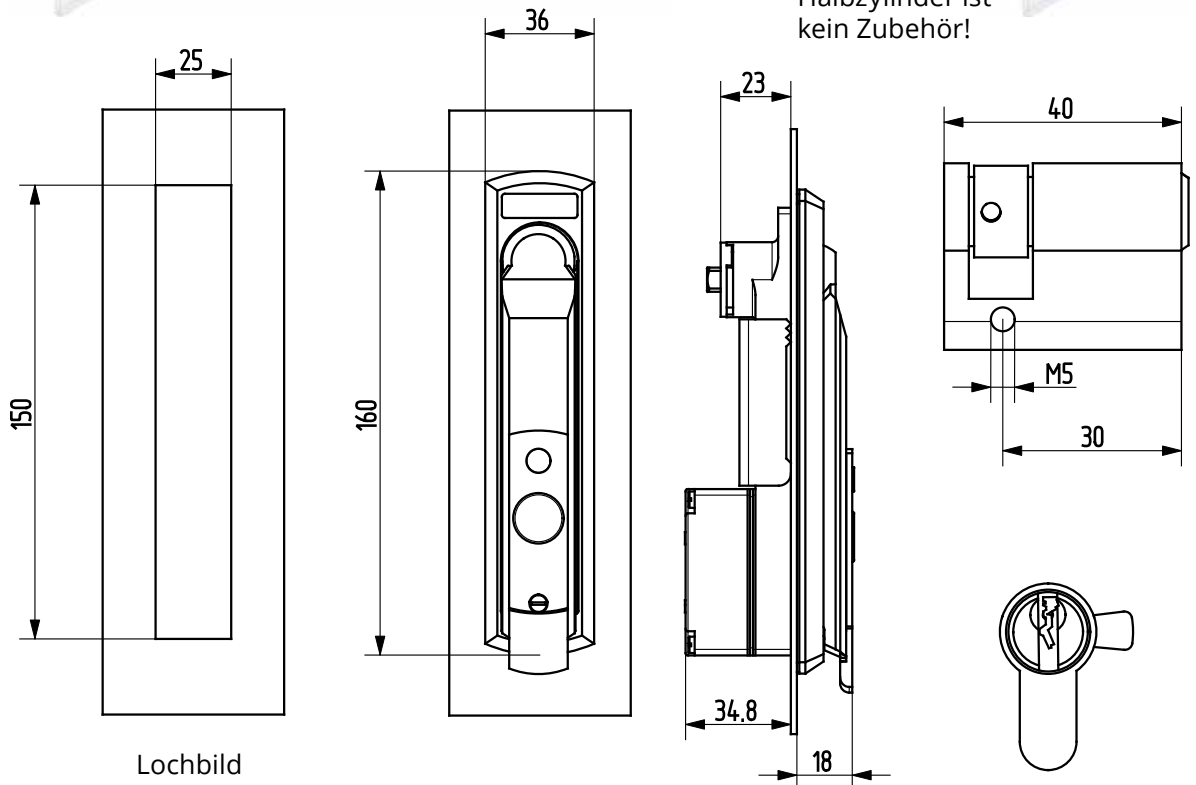


Lochbild

Artikel-Nr.	Material	Oberfläche
90ZA-KF002-06	GDZn	schwarz gepulvert

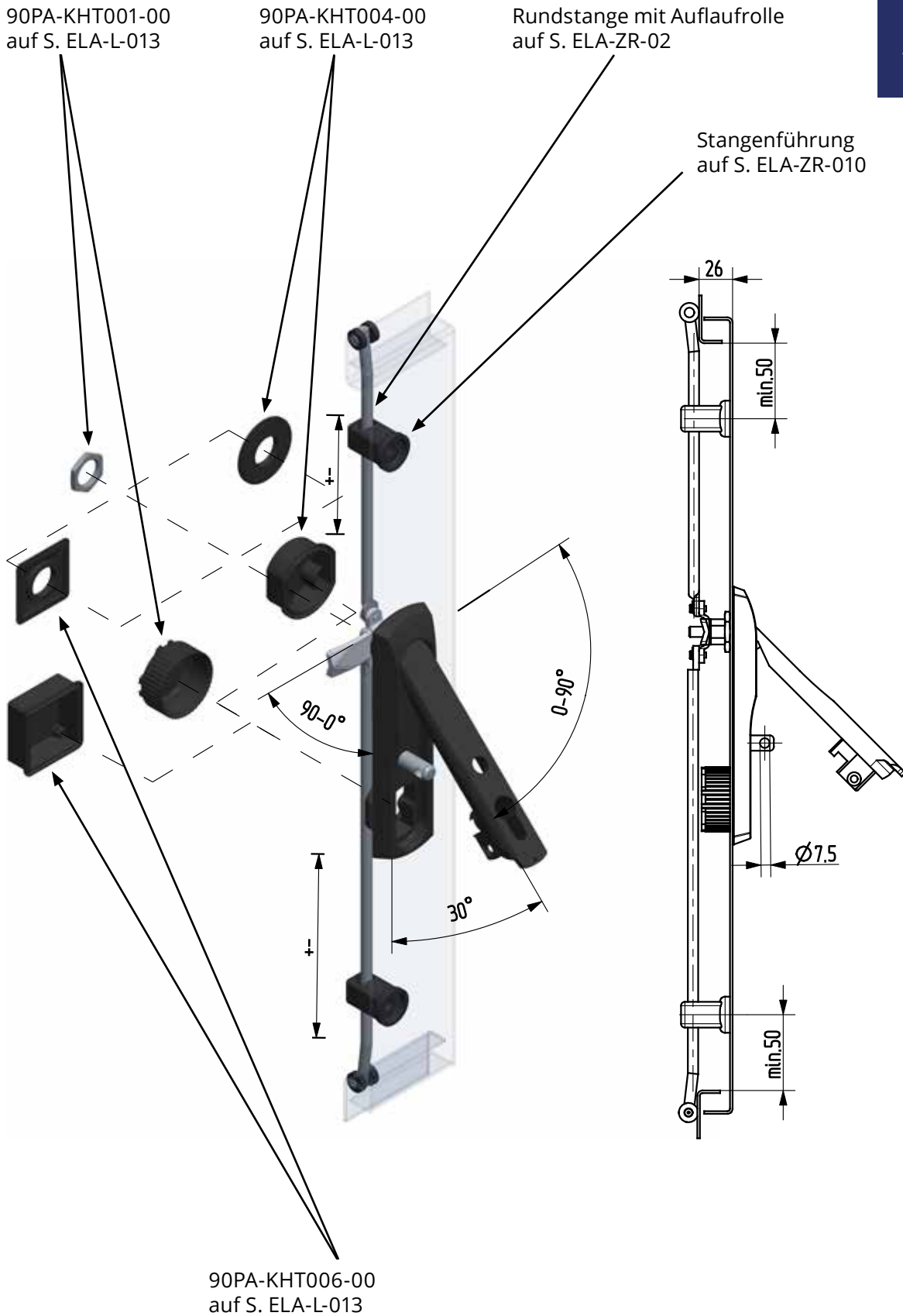


Halbzylinder ist kein Zubehör!

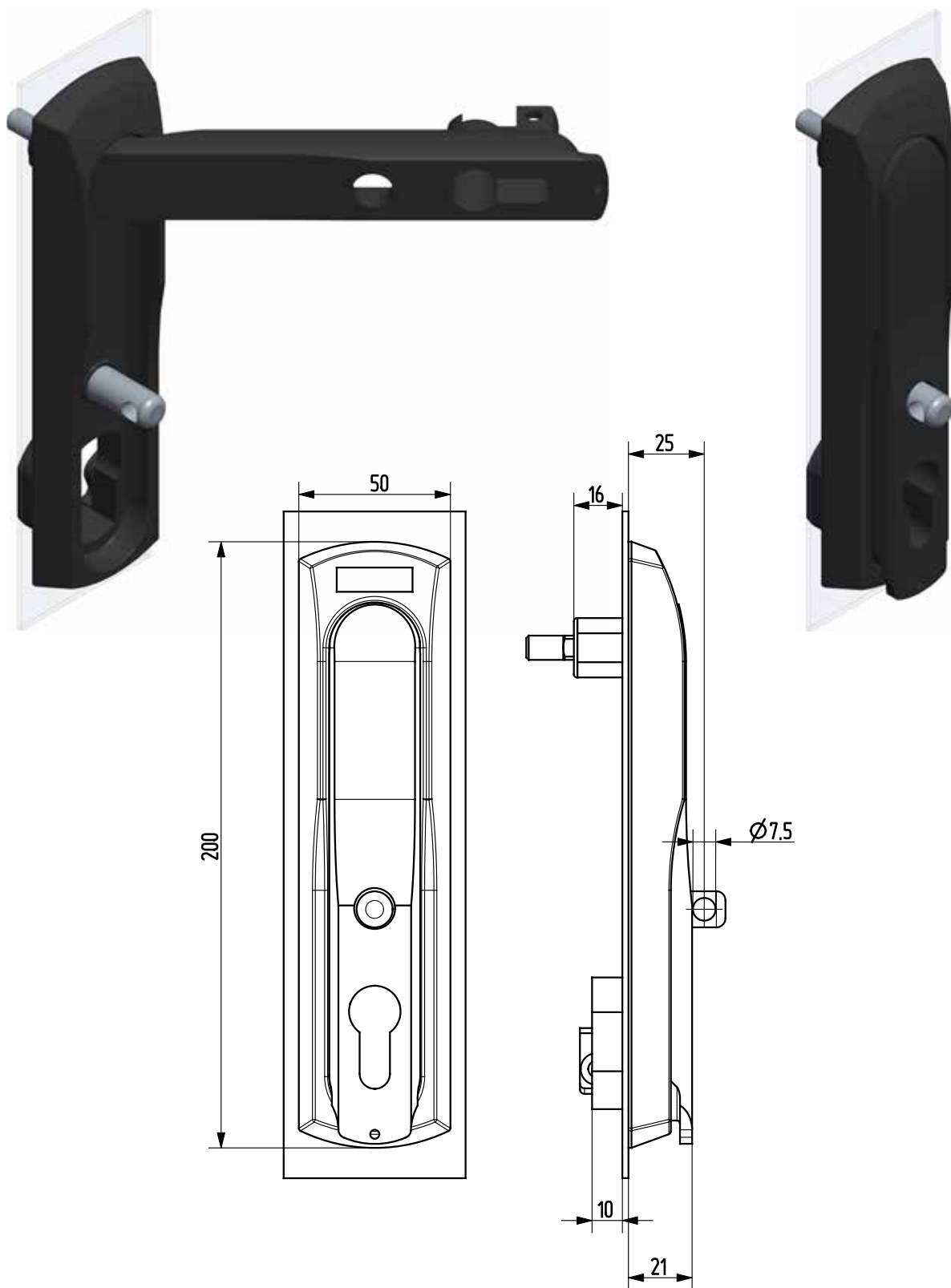


Lochbild

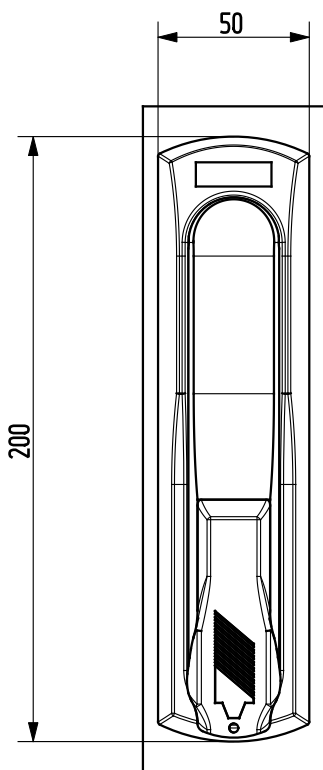
Artikel-Nr.	Material	Oberfläche
91ZA-KF002-06	GDZn	schwarz gepulvert



Funktionsdarstellung der
Artikel 90ZA-KF012-06
und 91ZA-KF013-06

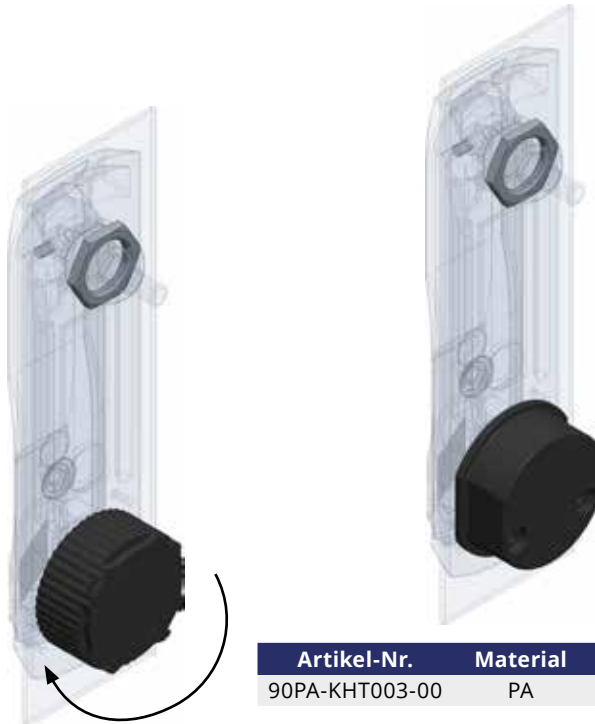


Artikel-Nr.	Material	Oberfläche
90ZA-KF012-06	GDZn	schwarz gepulvert



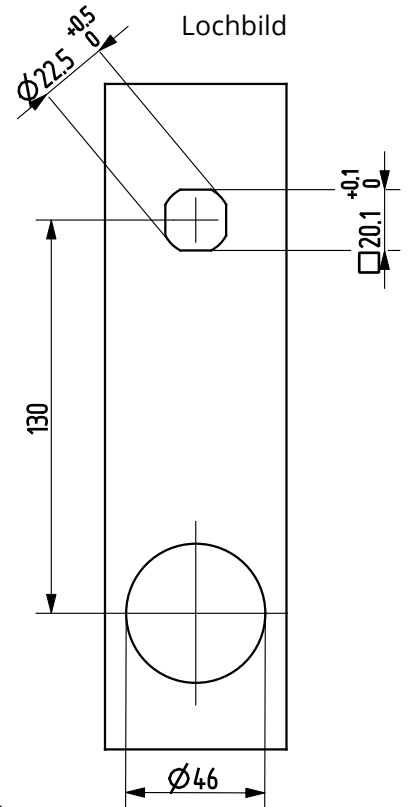
Artikel-Nr.	Material	Oberfläche
90ZA-KF013-06	GDZn	schwarz gepulvert

Zubehör zu Artikel 90ZA-KF012-06 und 90ZA-KF012-06

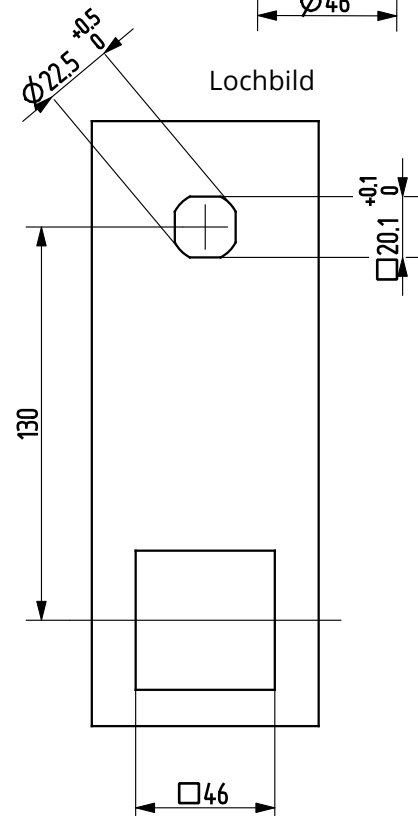


Artikel-Nr.	Material	Oberfläche
90PA-KHT003-00	PA	-

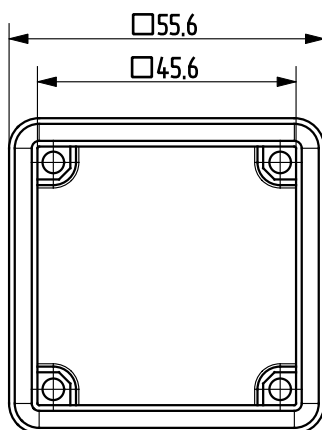
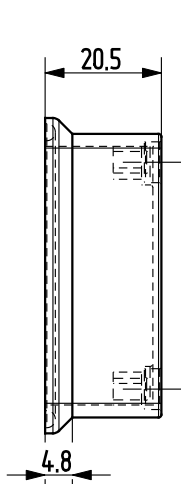
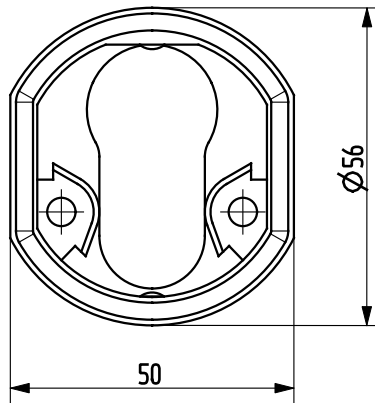
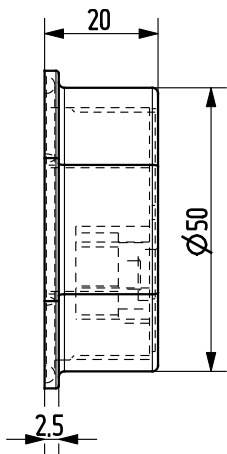
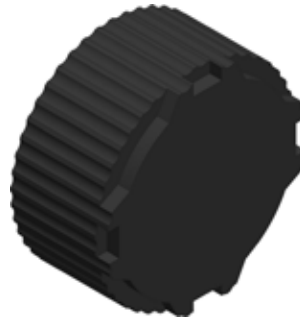
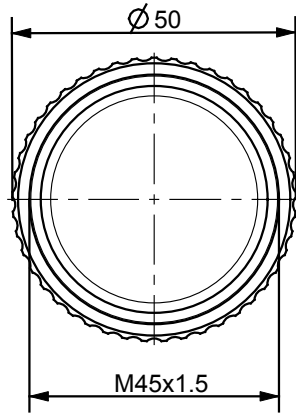
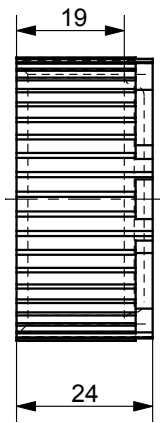
Artikel-Nr.	Material	Oberfläche
90PA-KHT001-00	PA	-



Artikel-Nr.	Material	Oberfläche
90PA-KHT005-00	PA	-



Abdeckkappen

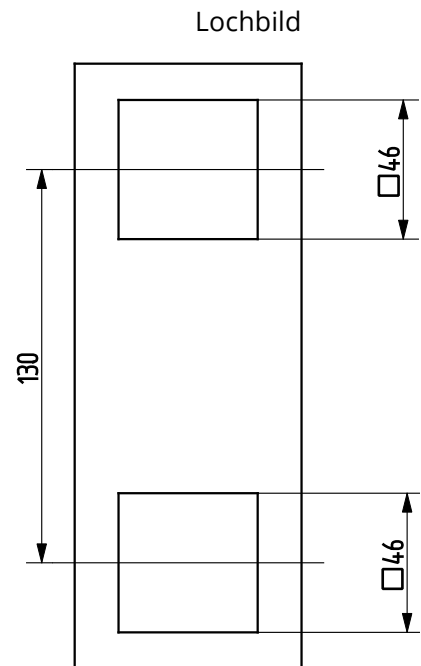
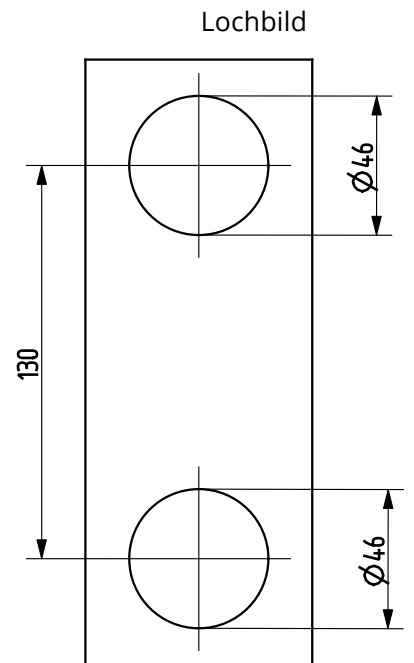


Zubehör zu Artikel 90ZA-KF012-06 und 90ZA-KF012-06



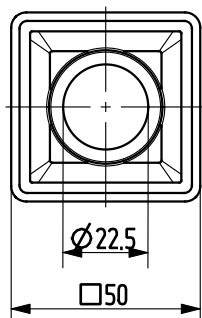
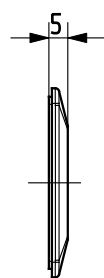
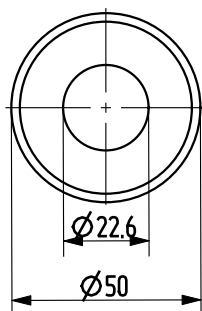
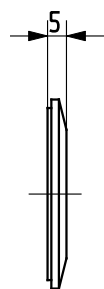
Artikel-Nr.	Material	Oberfläche
90PA-KHT004-00	PA	-

Artikel-Nr.	Material	Oberfläche
90PA-KHT002-00	PA	-

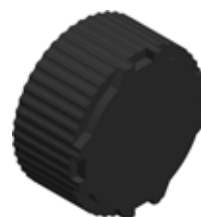
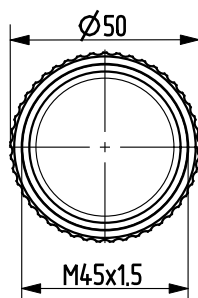
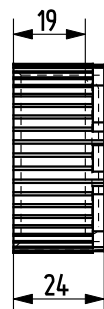
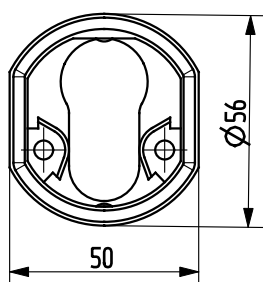
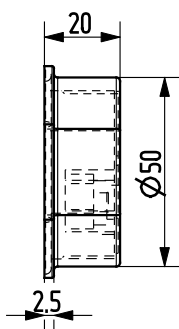
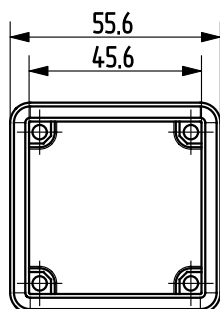
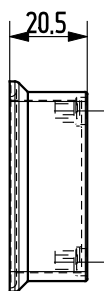


Artikel-Nr.	Material	Oberfläche
90PA-KHT006-00	PA	-

Adapterring und -platte



Abdeckkappen

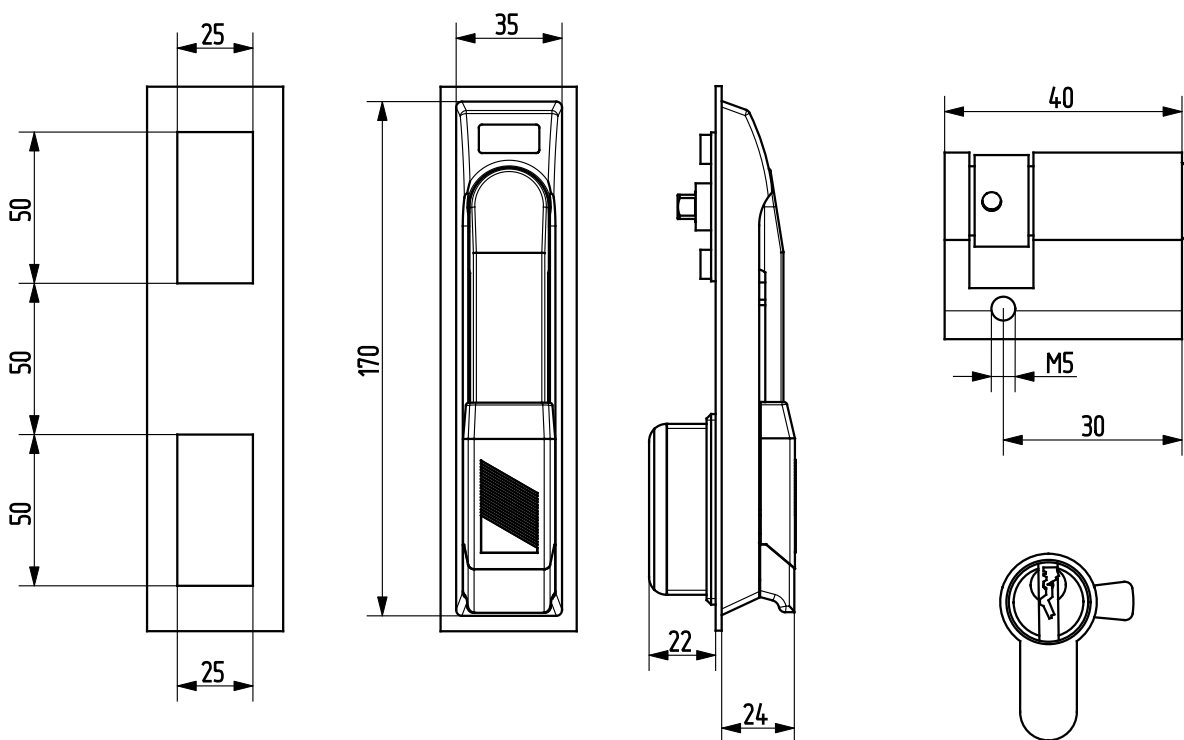


Indoor-Schwenkgriffe



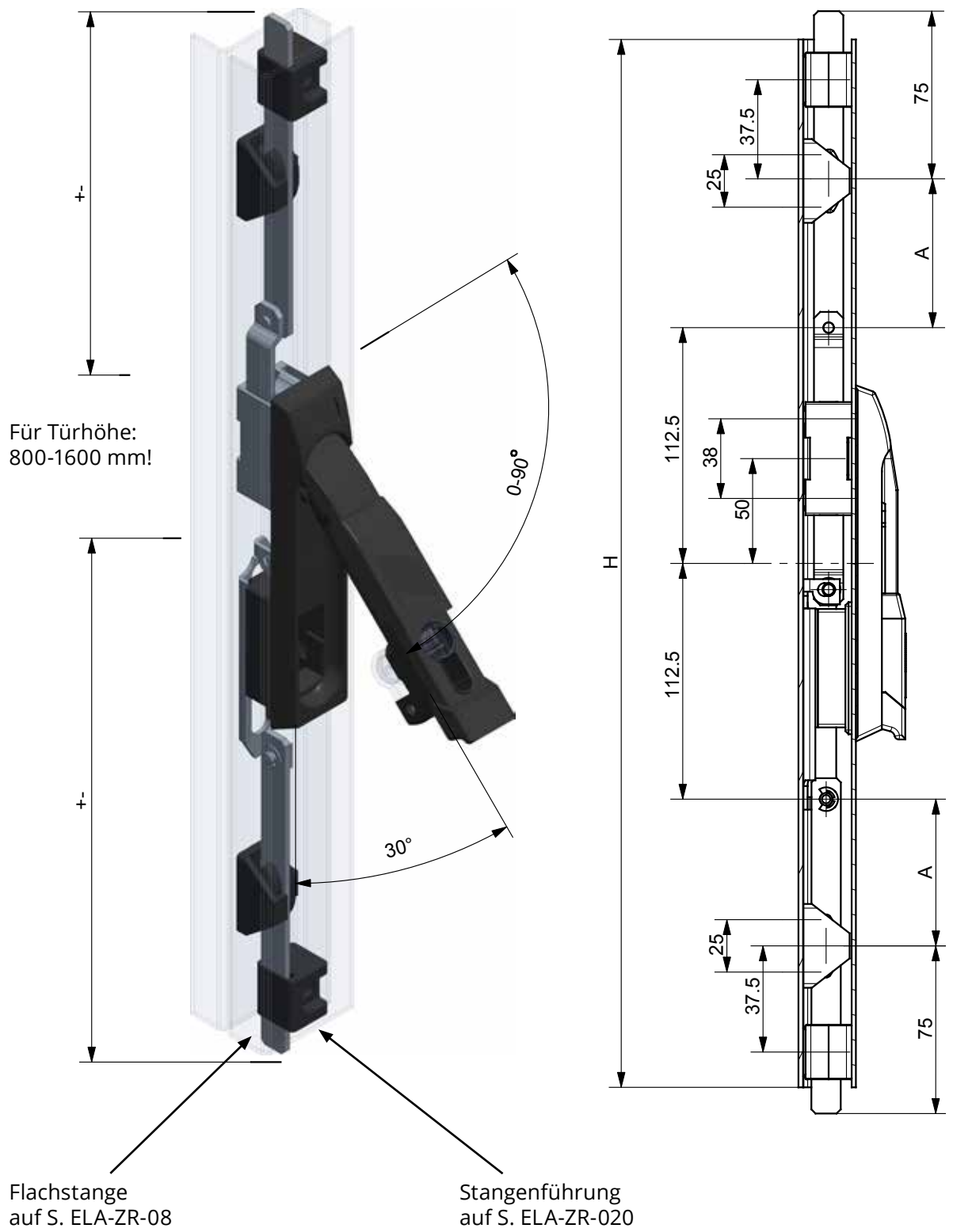


Halbzylinder ist kein Zubehör!

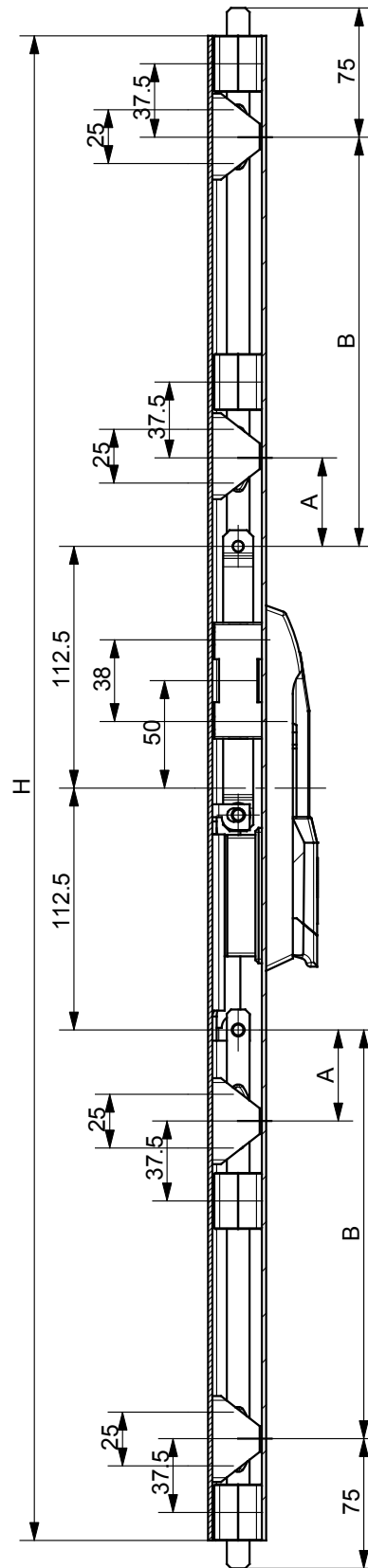
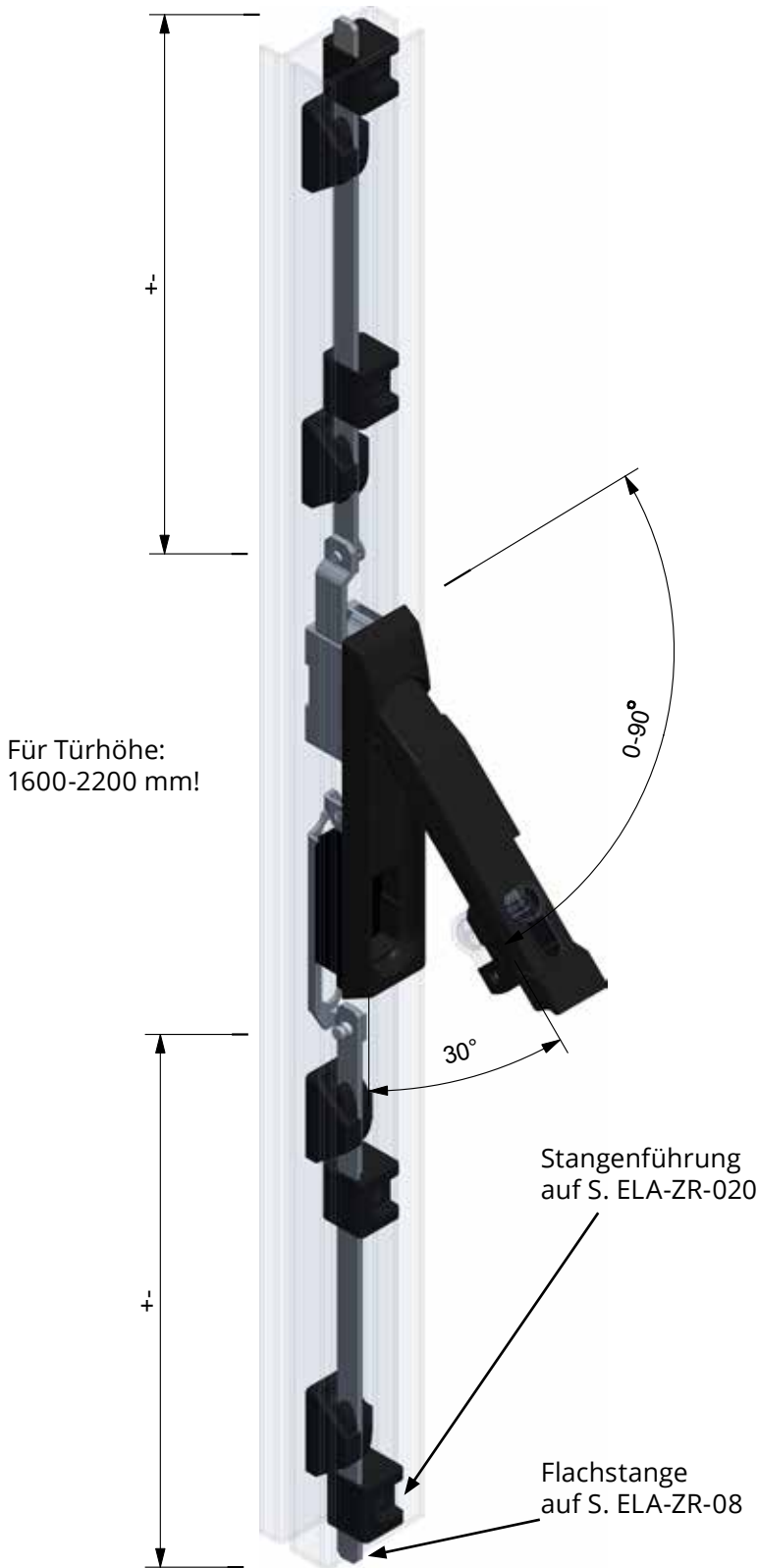


Lochbild

Artikel-Nr.	Material	Oberfläche
90PA-KF011-00	PA	-

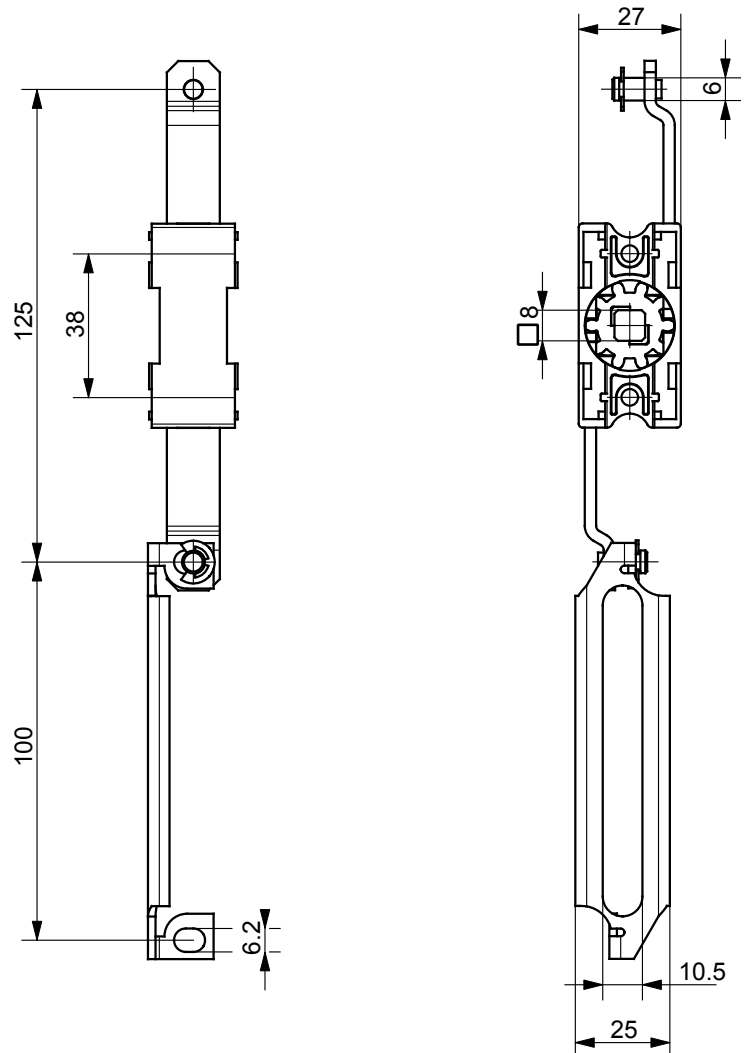


Türhöhe H (mm)	A
800-1200	126.5
1200-1600	276.5



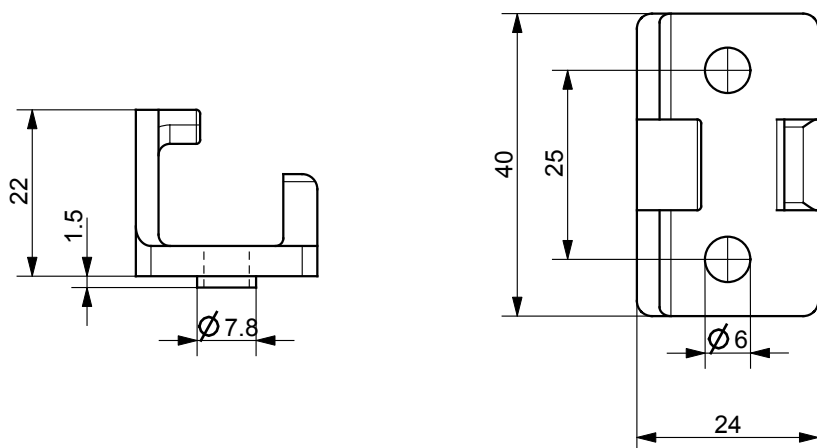
Türhöhe H (mm)	A	B
1600-1900	101.5	526.5
1900-2200	101.5	676.5

Stangenschloss



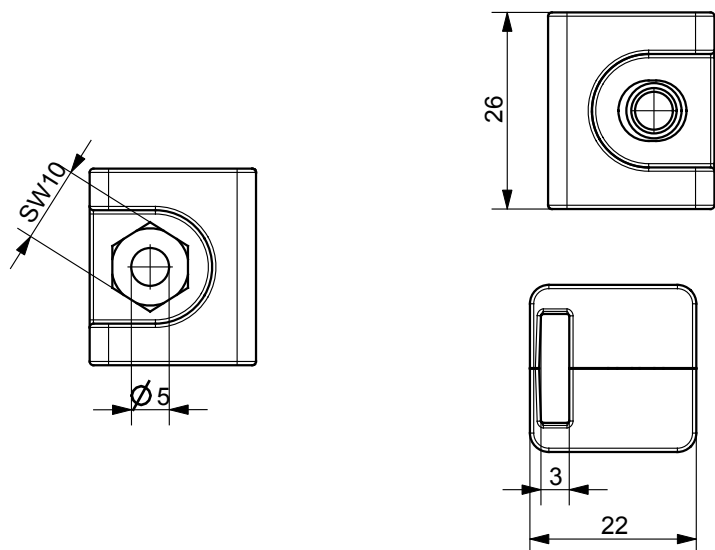
Artikel-Nr.	Material	Oberfläche
90ZA-KZA001-00	GDZn	-

Verschlusshalter

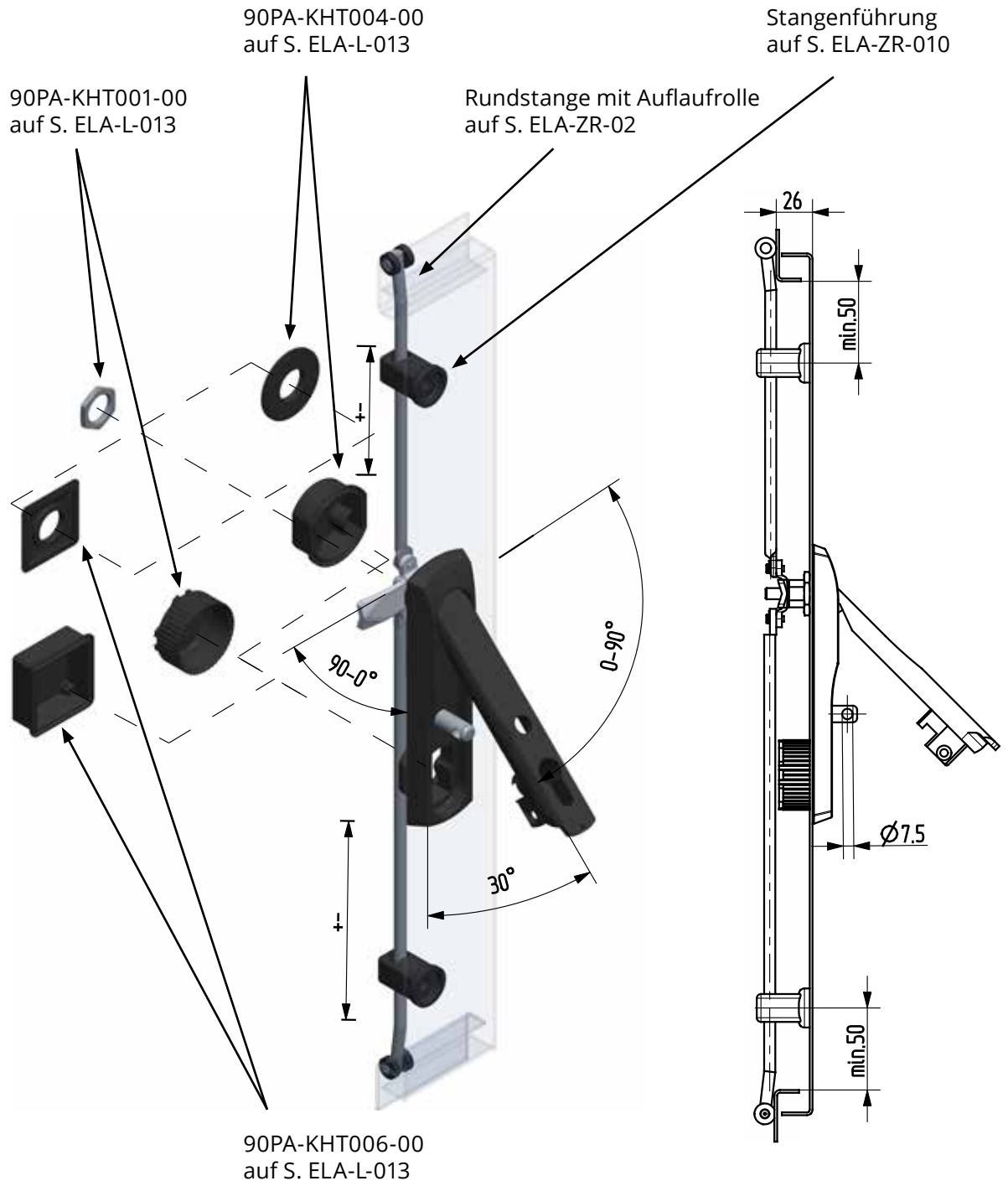


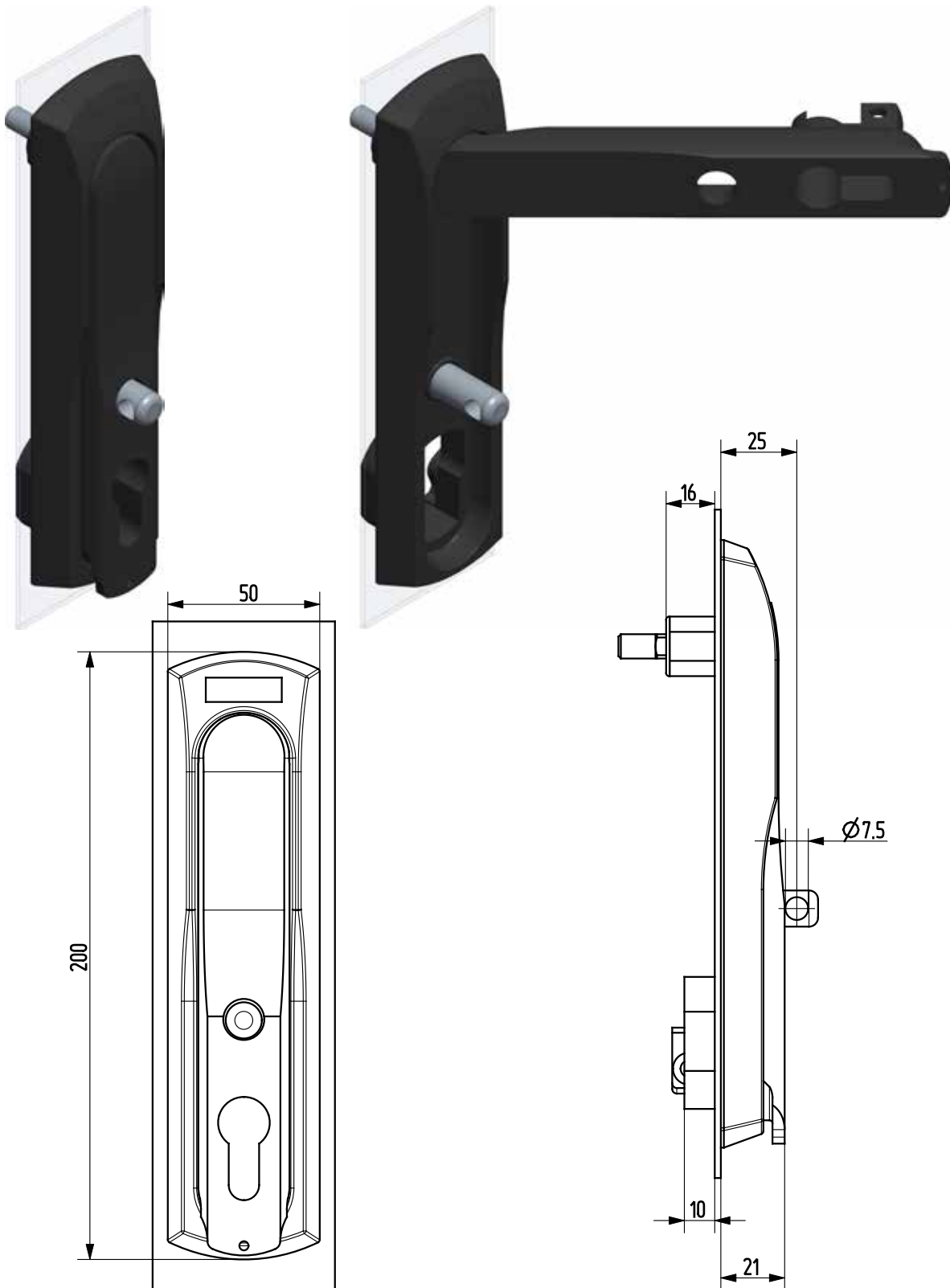
Artikel-Nr.	Material	Oberfläche
90PA-HT012-00	Polyamid	-

Stangenführung

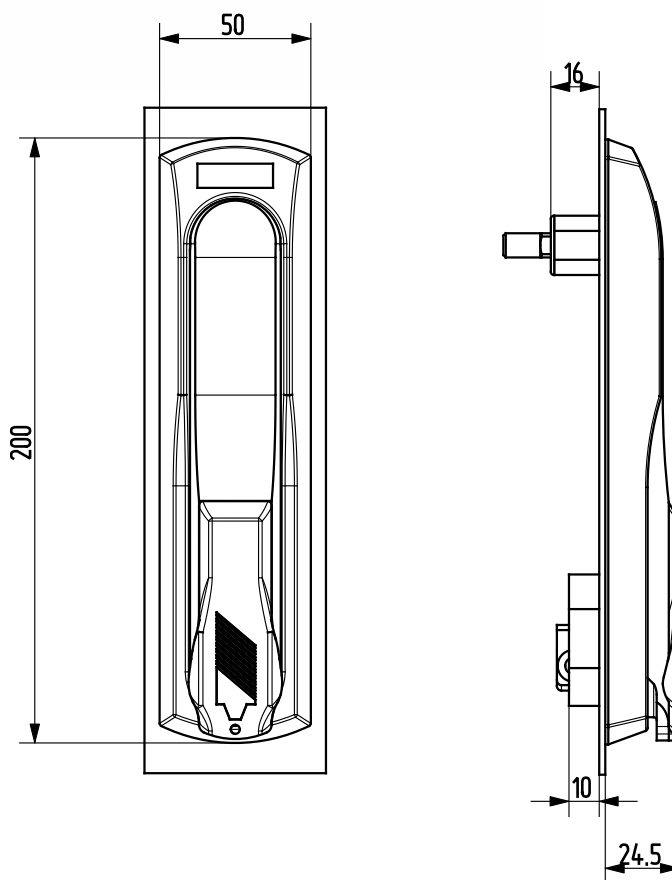
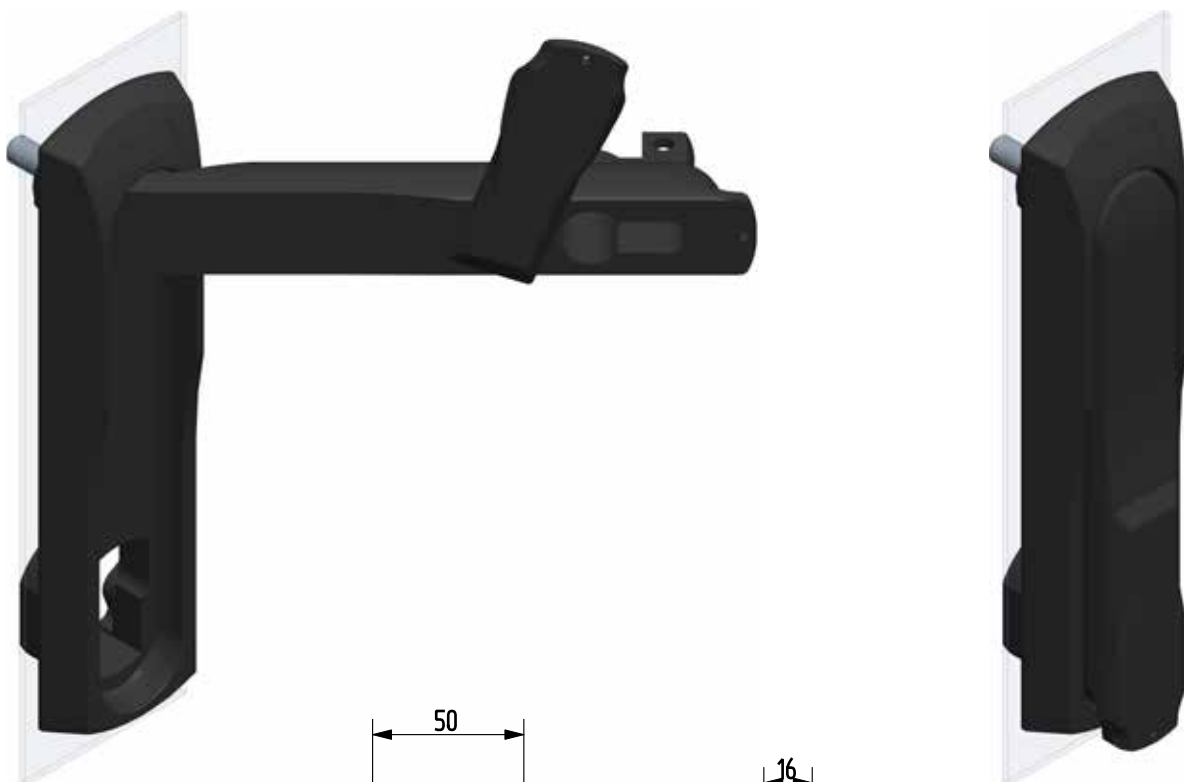


Artikel-Nr.	Material	Oberfläche
90PA-KHT007-00	Polyamid	-





Artikel-Nr.	Material	Oberfläche
90PA-KF012-00	PA	-



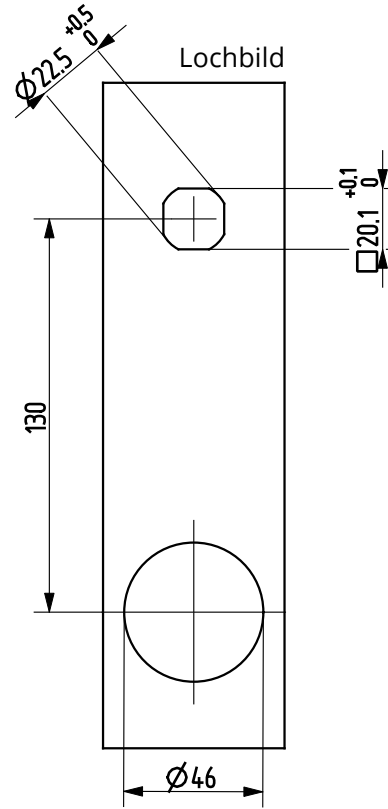
Artikel-Nr.	Material	Oberfläche
90PA-KF013-00	PA	-

Zubehör zu Artikel 90PA-KF012-00 und 90PA-KF013-00

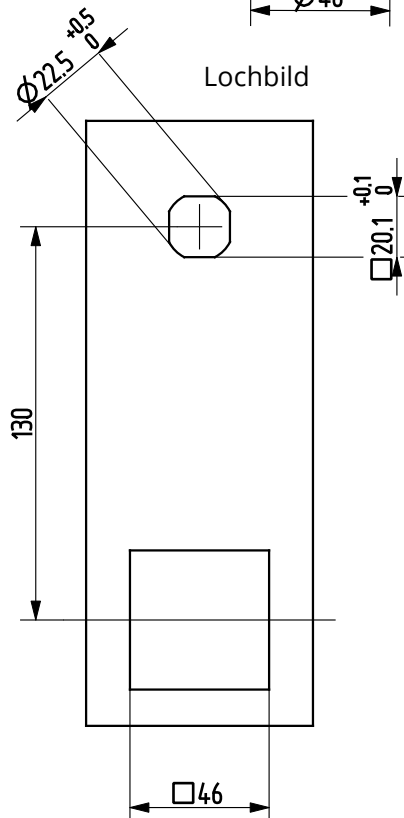


Artikel-Nr.	Material	Oberfläche
90PA-KHT003-00	PA	-

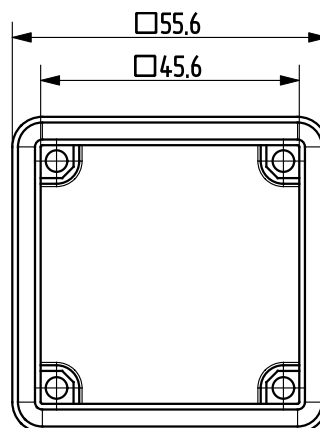
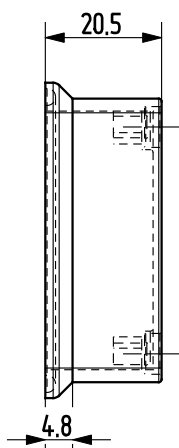
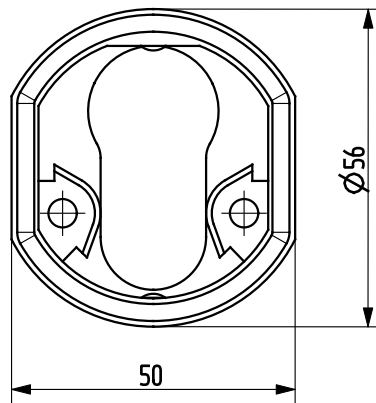
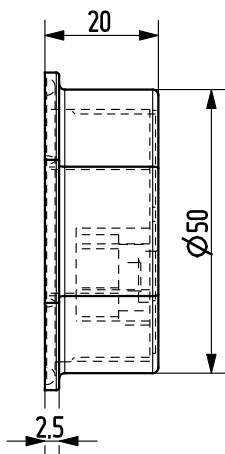
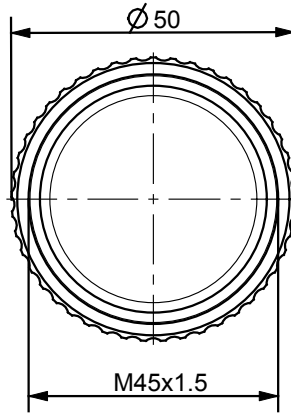
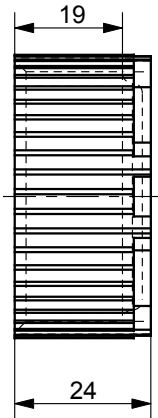
Artikel-Nr.	Material	Oberfläche
90PA-KHT001-00	PA	-



Artikel-Nr.	Material	Oberfläche
90PA-KHT005-00	PA	-



Abdeckkappen

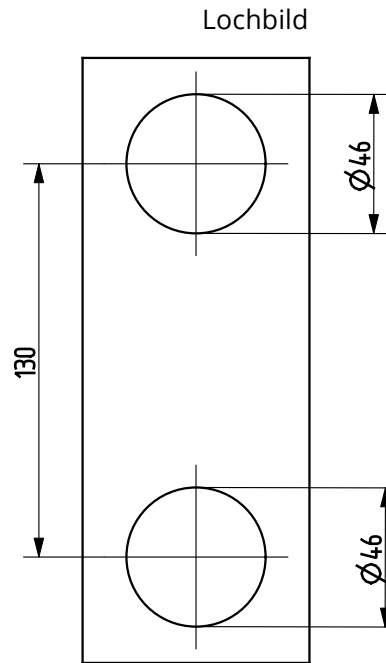


Zubehör zu Artikel 90PA-KF012-00 und 90PA-KF013-00

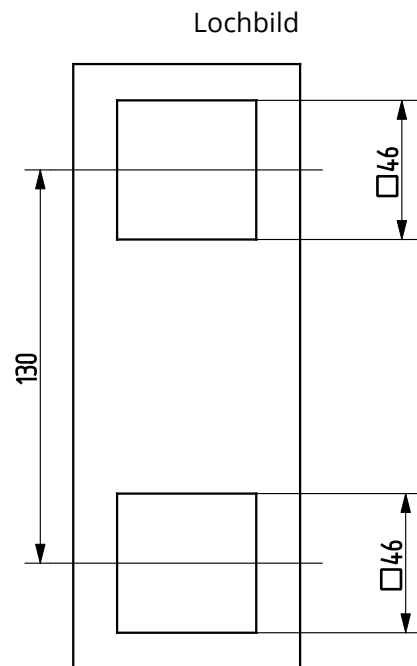


Artikel-Nr.	Material	Oberfläche
90PA-KHT004-00	PA	-

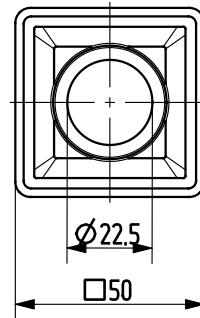
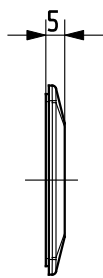
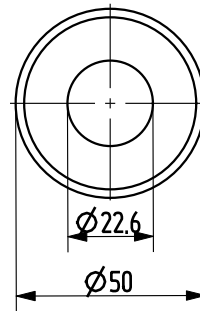
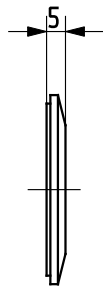
Artikel-Nr.	Material	Oberfläche
90PA-KHT002-00	PA	-



Artikel-Nr.	Material	Oberfläche
90PA-KHT006-00	PA	-



Adapterring und -platte



Abdeckkappen

