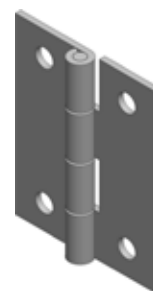
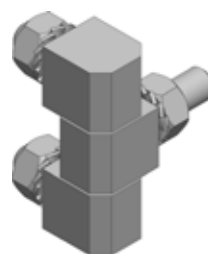
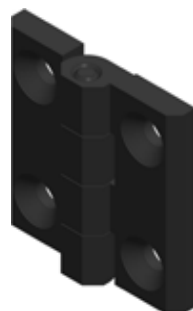
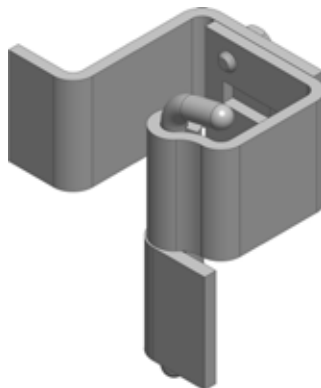
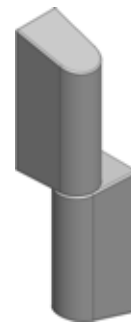
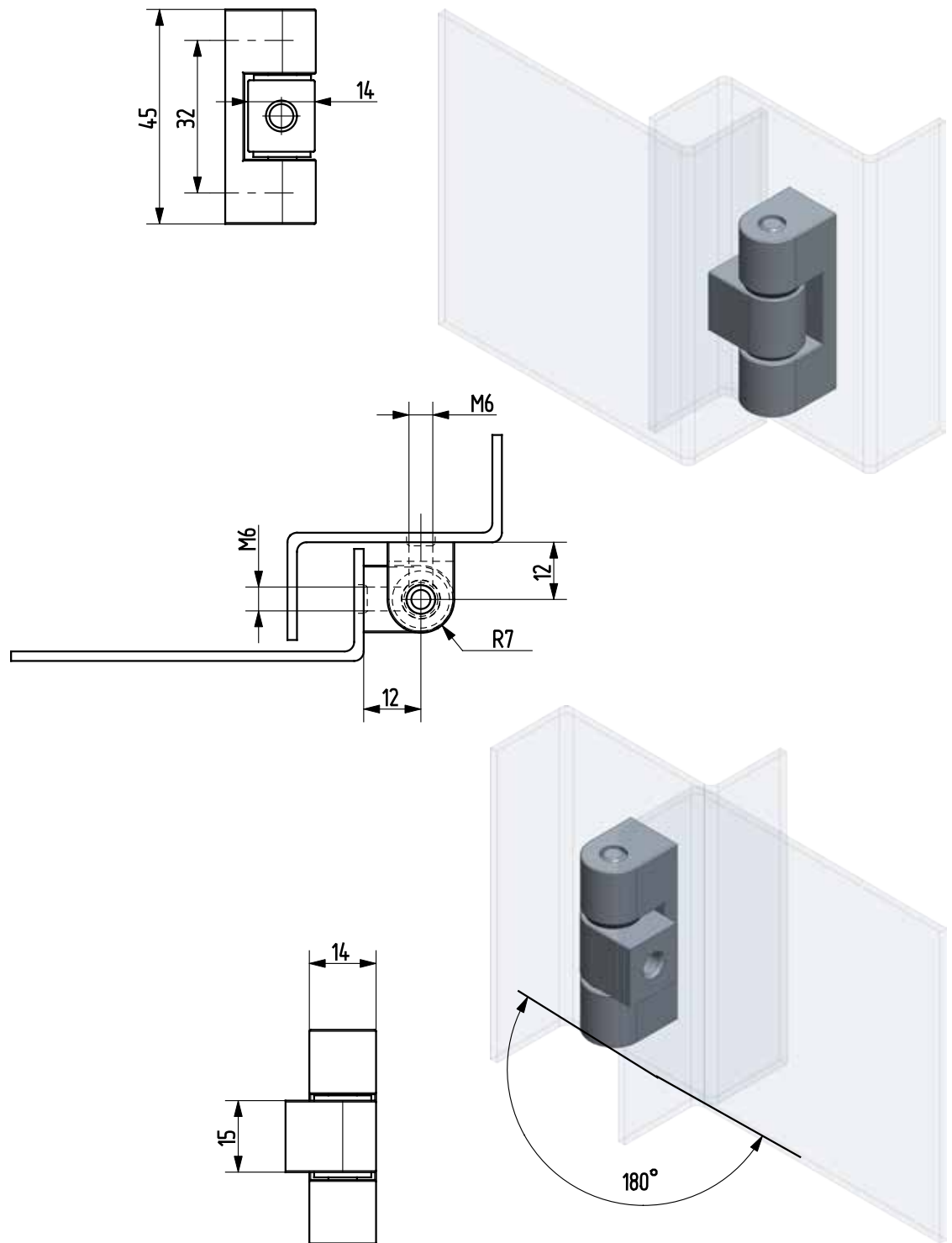


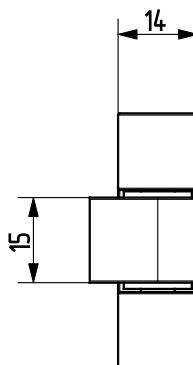
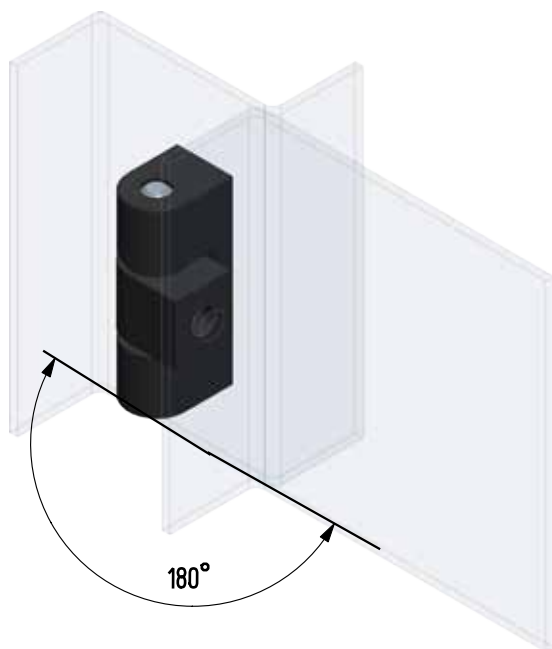
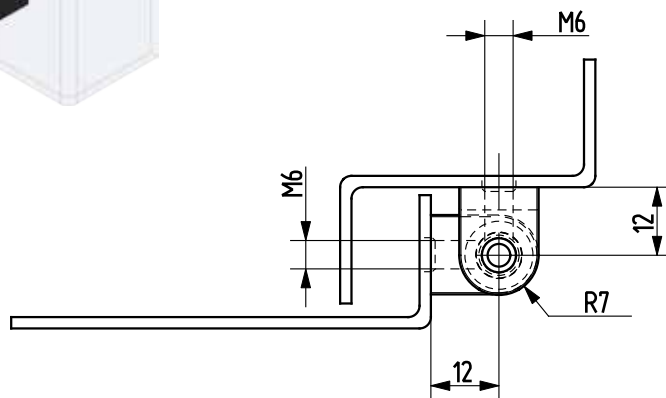
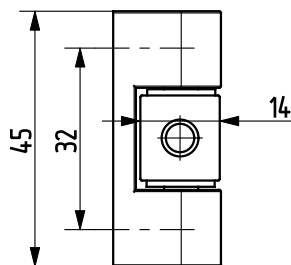
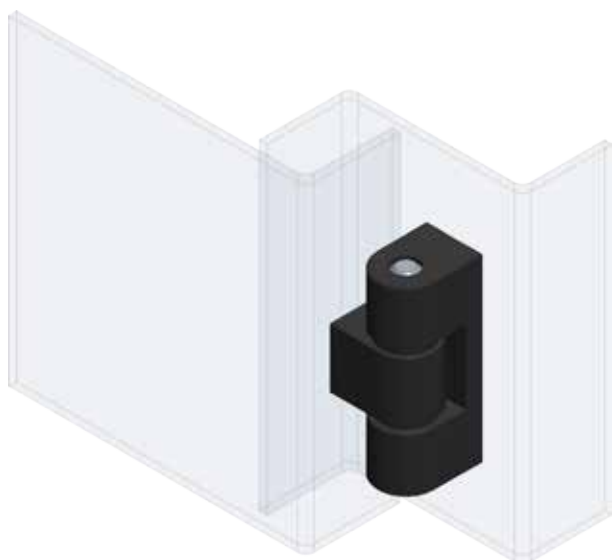
SCHARNIERE



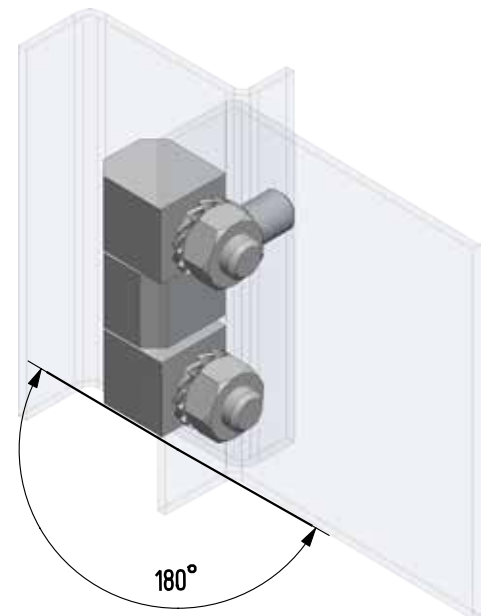
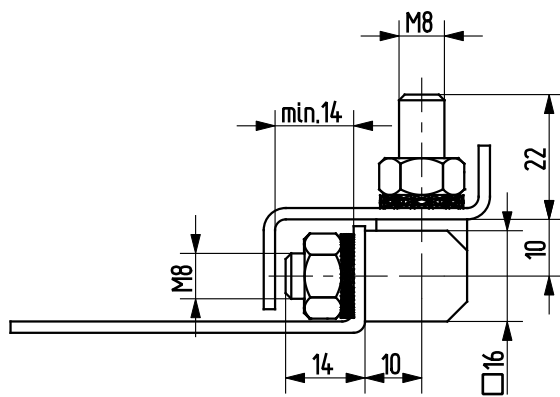
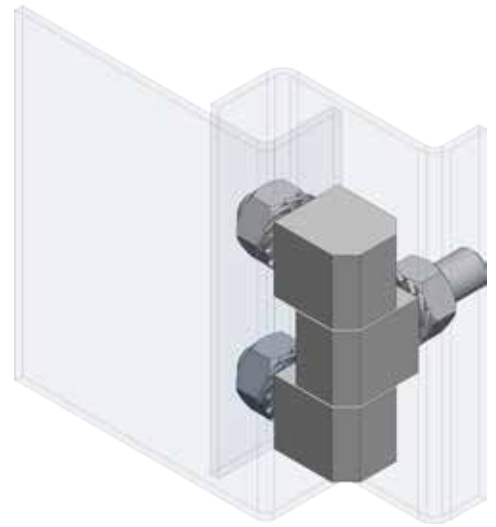
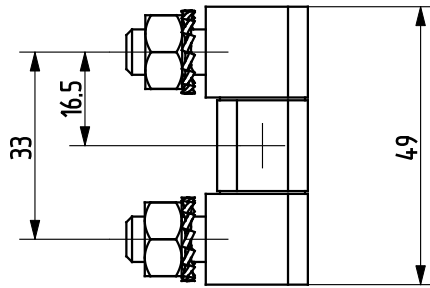
Anschrubscharniere



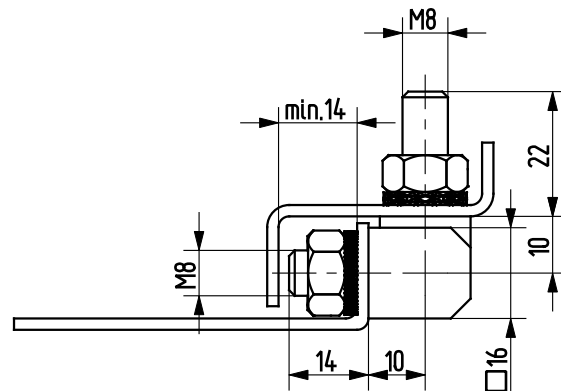
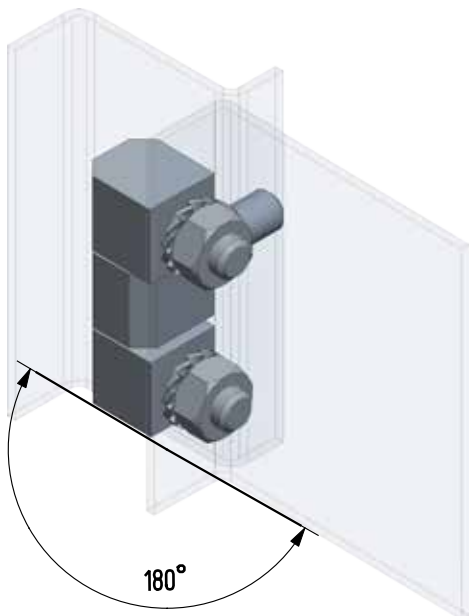
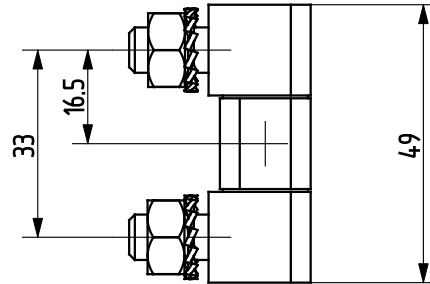
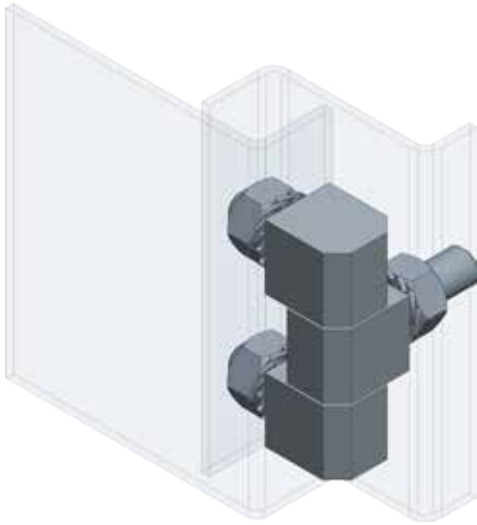
Artikel-Nr.	Material	Oberfläche
90ZA-KZS008-04	GDZn	verchromt



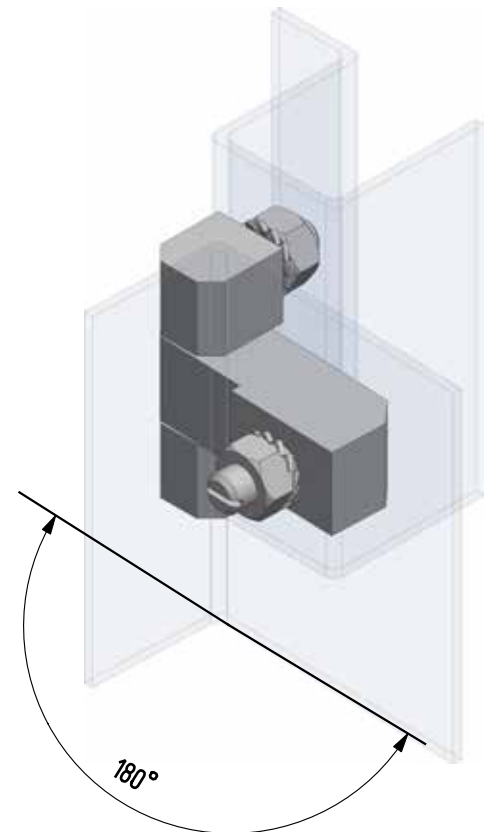
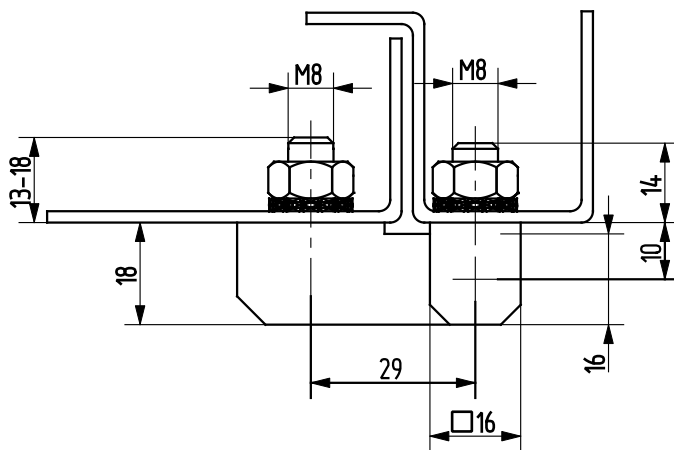
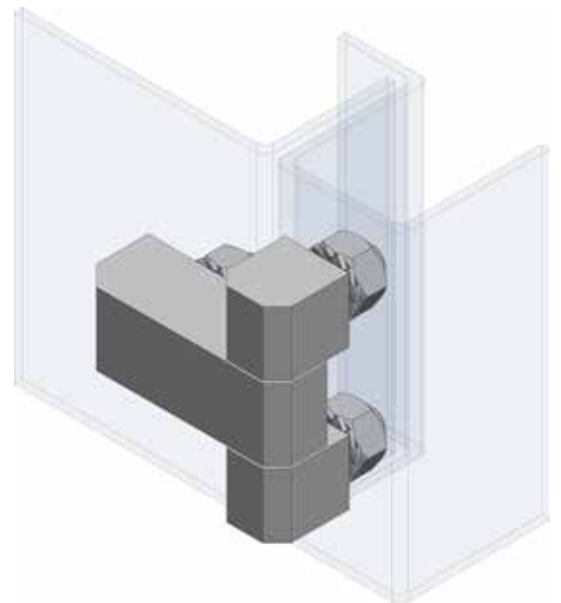
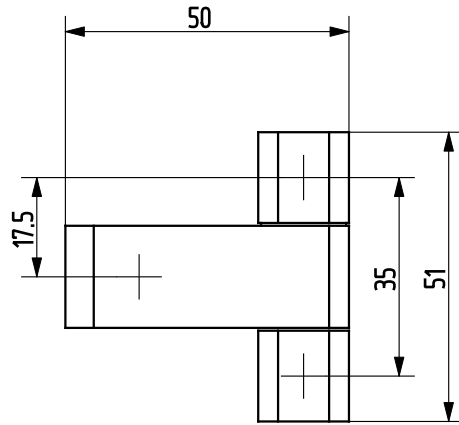
Artikel-Nr.	Material	Oberfläche
90ZA-KZS008-06	GDZn	schwarz gepulvert



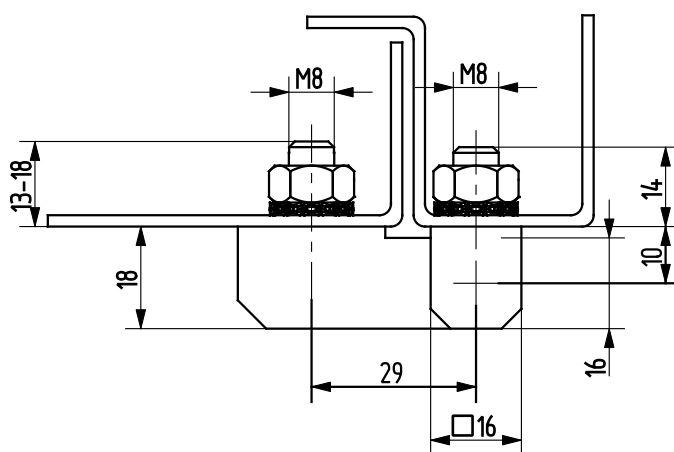
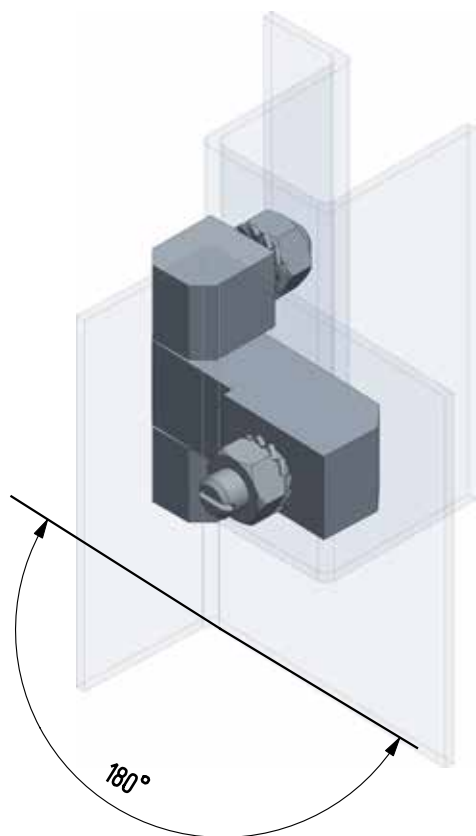
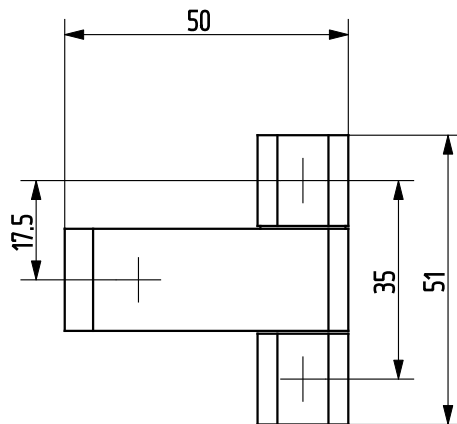
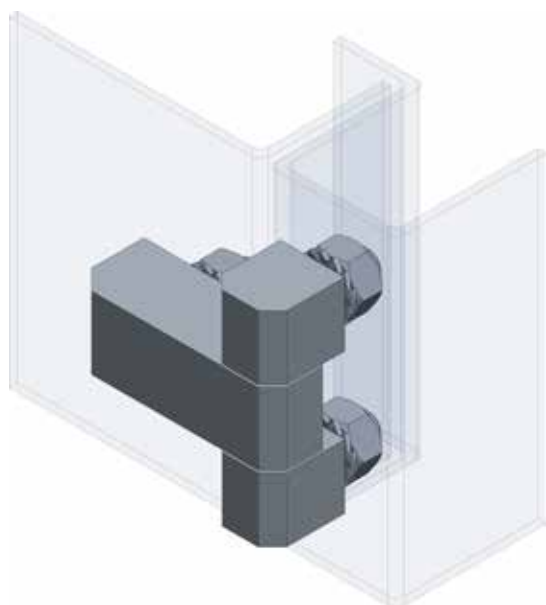
Artikel-Nr.	Material	Oberfläche
90KO-KZS045-00	1.4305	-
90KO-KZS046-00	1.4571	-



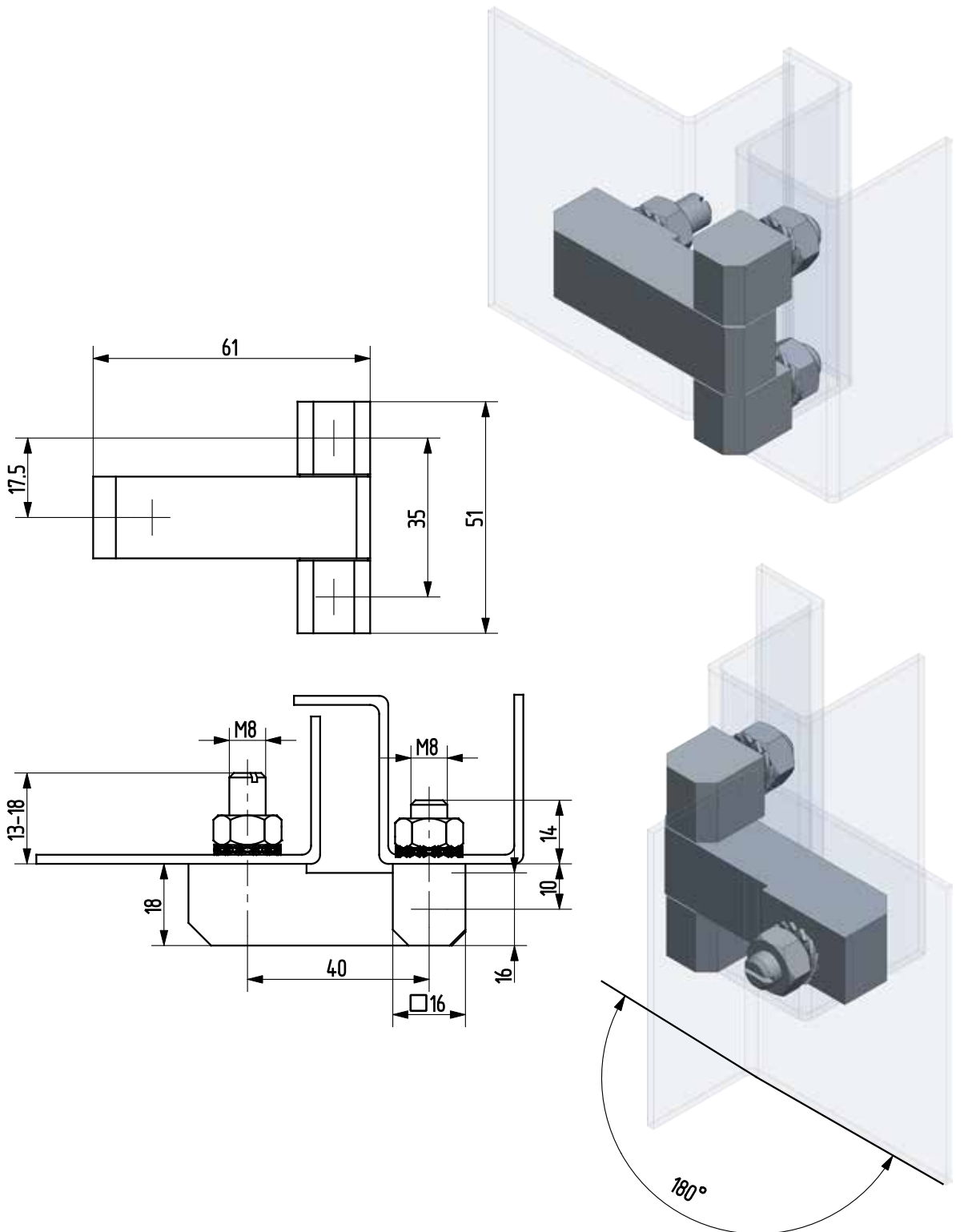
Artikel-Nr.	Material	Oberfläche
90ST-KZS017-01	ST	verzinkt



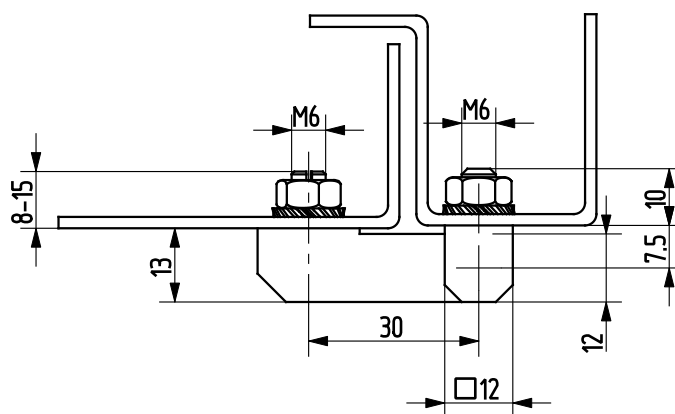
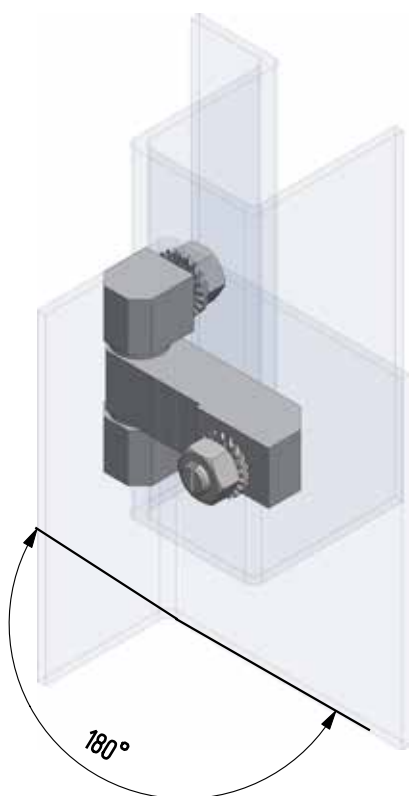
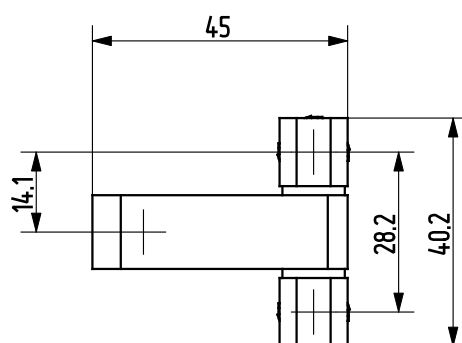
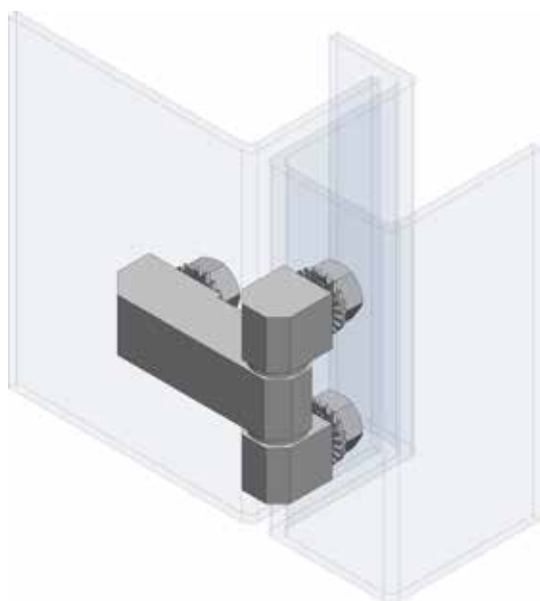
Artikel-Nr.	Material	Oberfläche
90KO-KZS044-00	1.4305	-
90KO-KZS047-00	1.4571	-



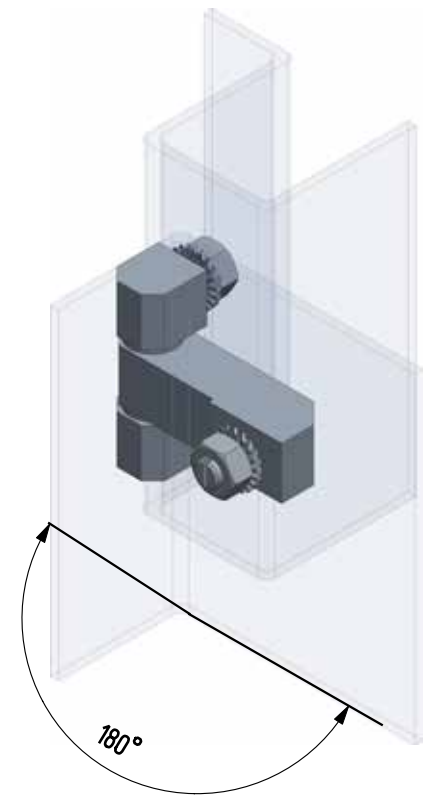
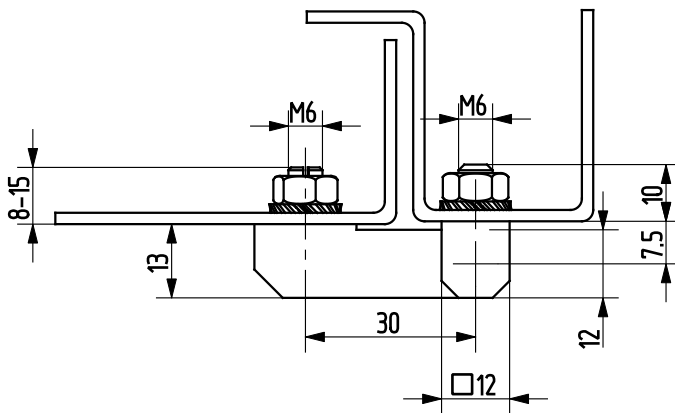
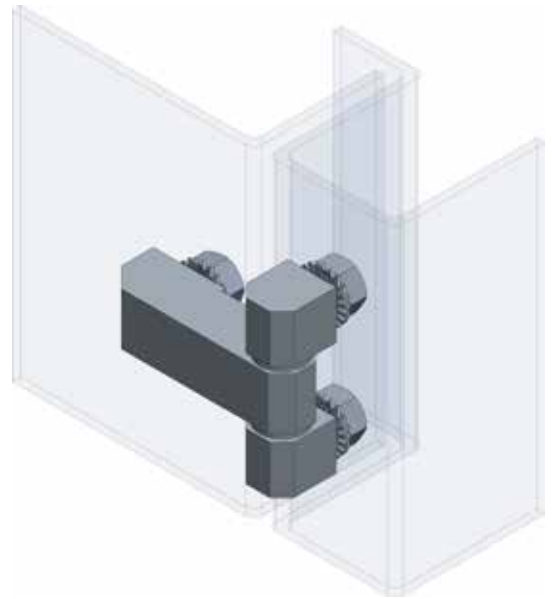
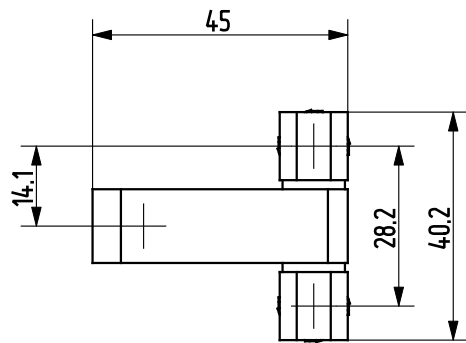
Artikel-Nr.	Material	Oberfläche
90ST-KZS016-01	ST	verzinkt



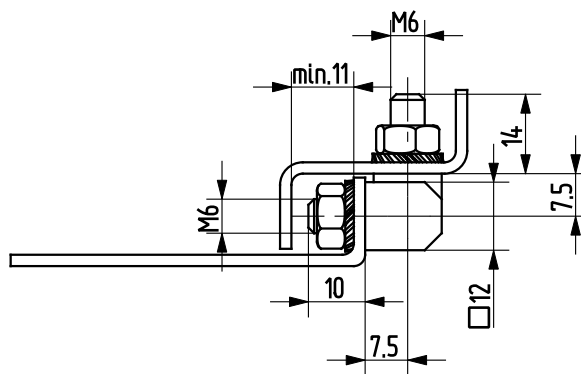
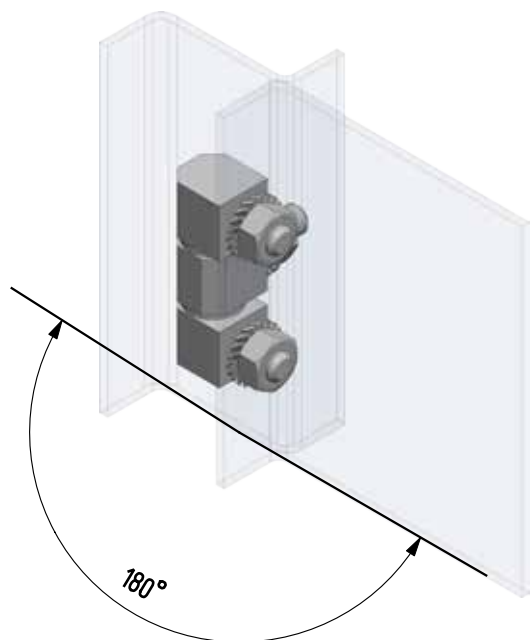
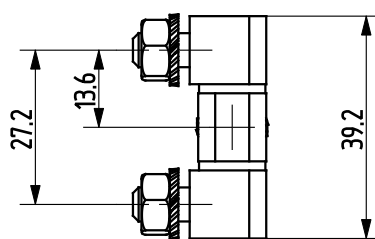
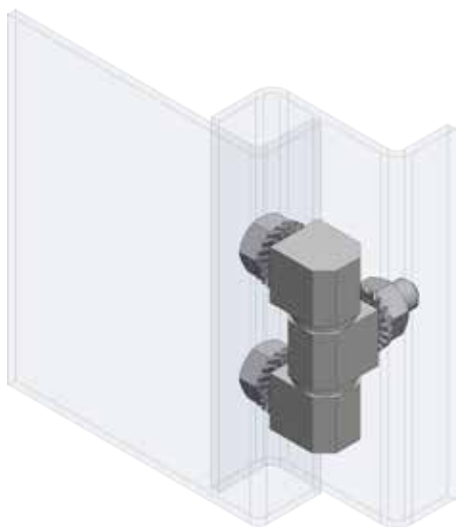
Artikel-Nr.	Material	Oberfläche
90ST-KZS029-01	ST	verzinkt



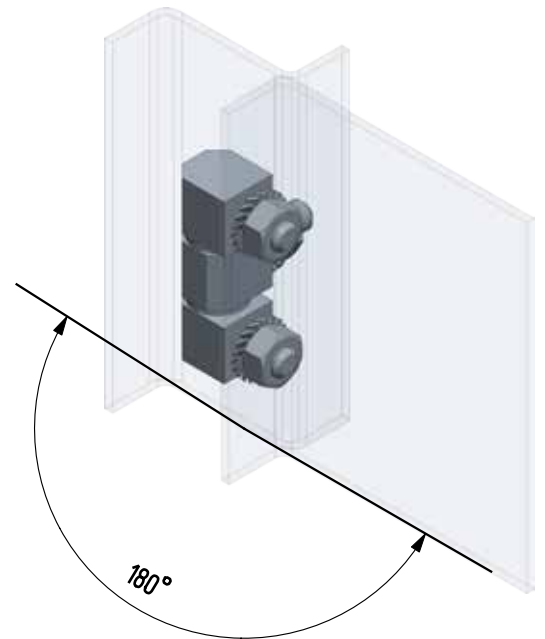
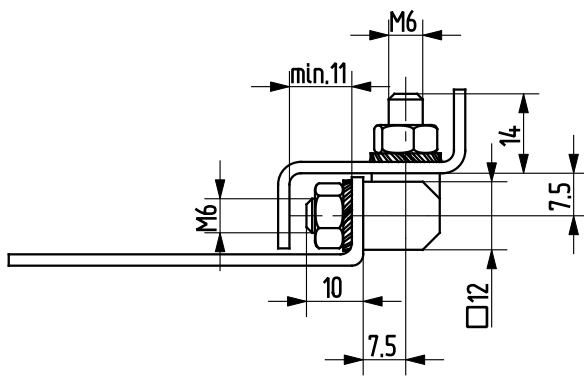
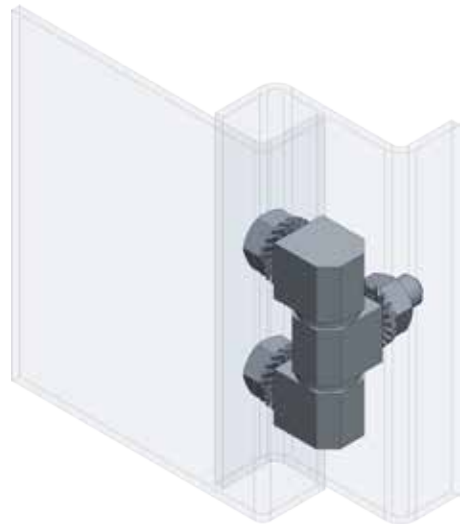
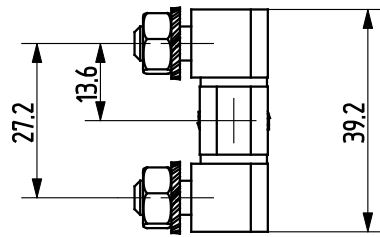
Artikel-Nr.	Material	Oberfläche
90KO-KZS018-00	1.4305	-
90KO-KZS034-00	1.4571	-



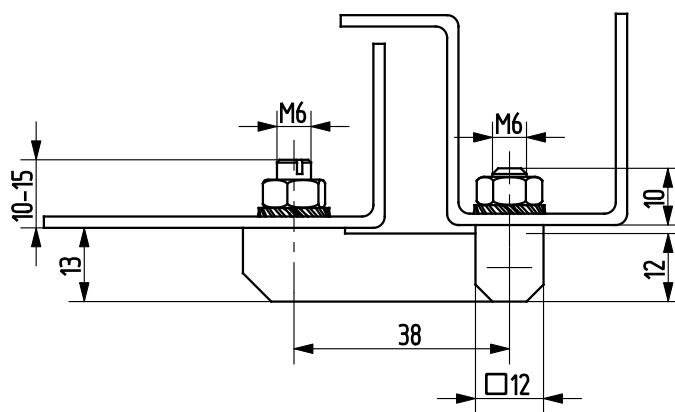
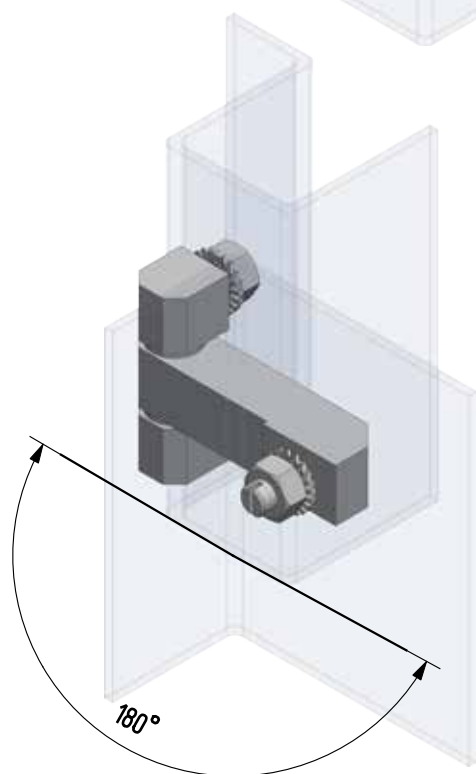
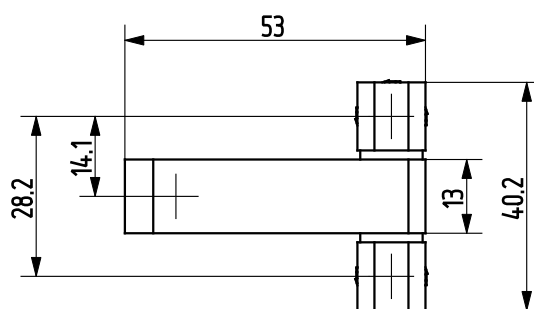
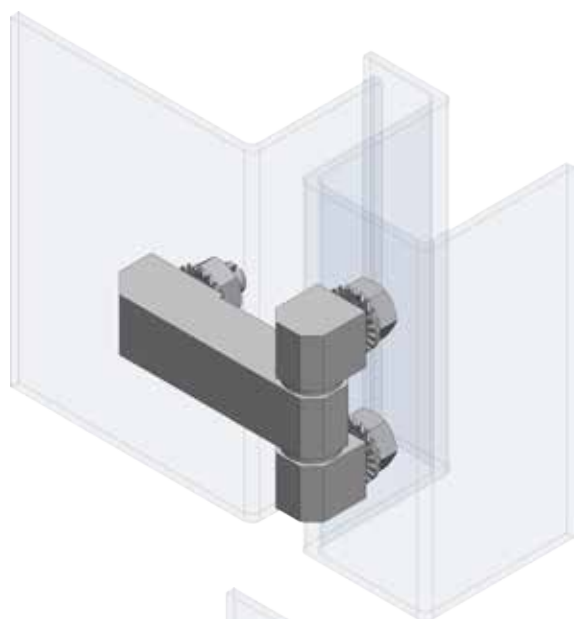
Artikel-Nr.	Material	Oberfläche
90ST-KZS006-01	ST	verzinkt



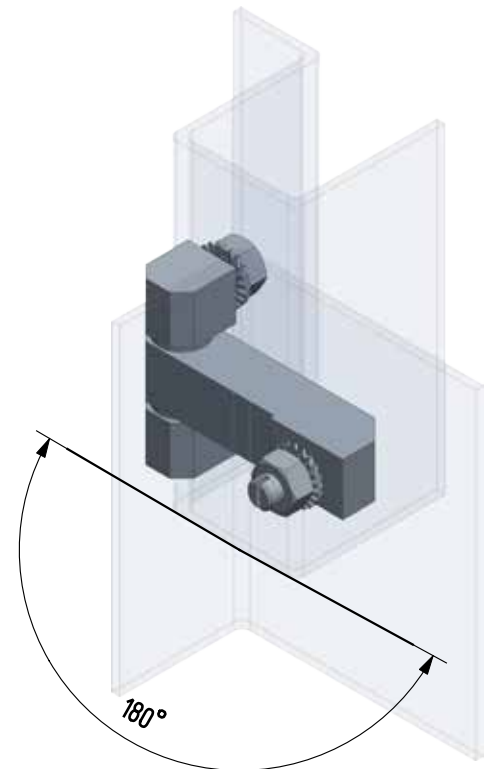
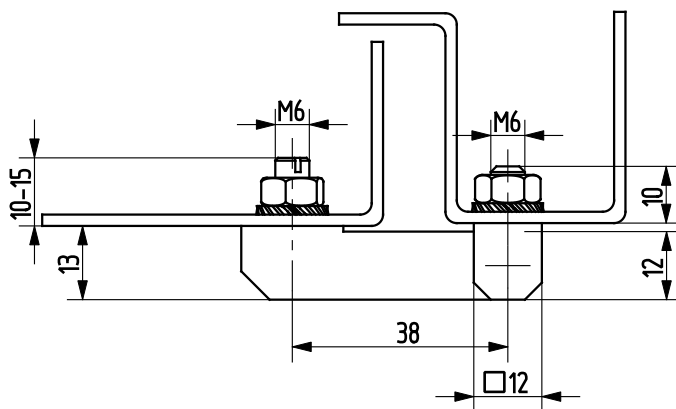
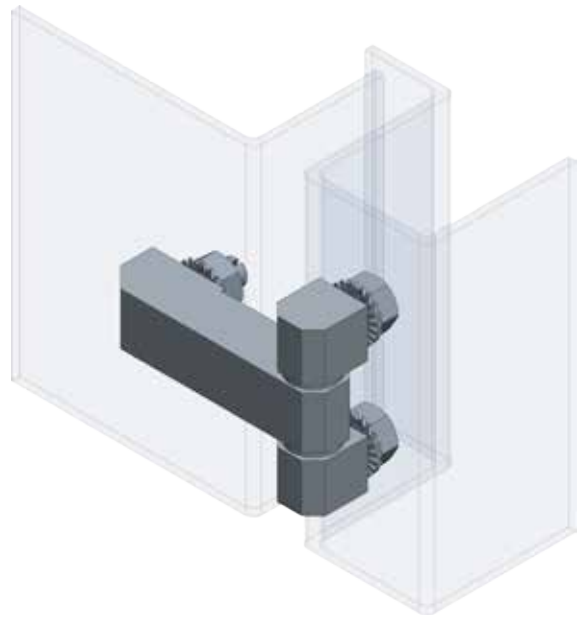
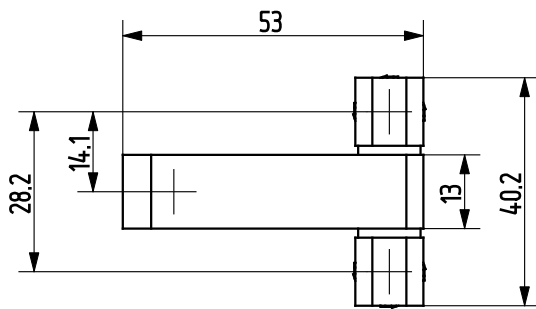
Artikel-Nr.	Material	Oberfläche
90KO-KZS032-00	1.4305	-
90KO-KZS033-00	1.4571	-



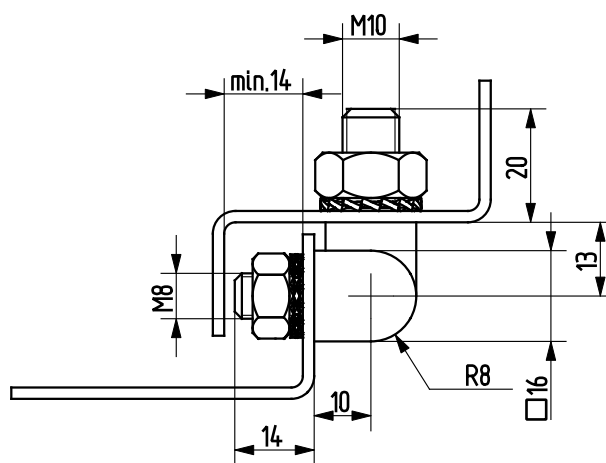
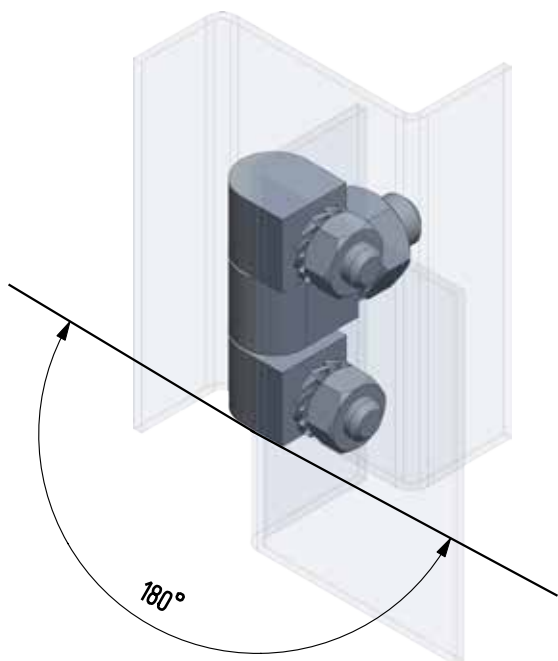
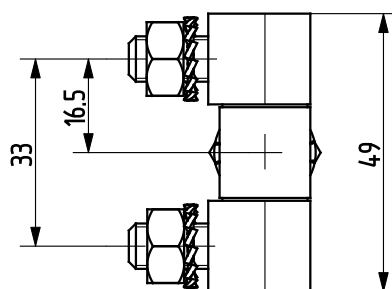
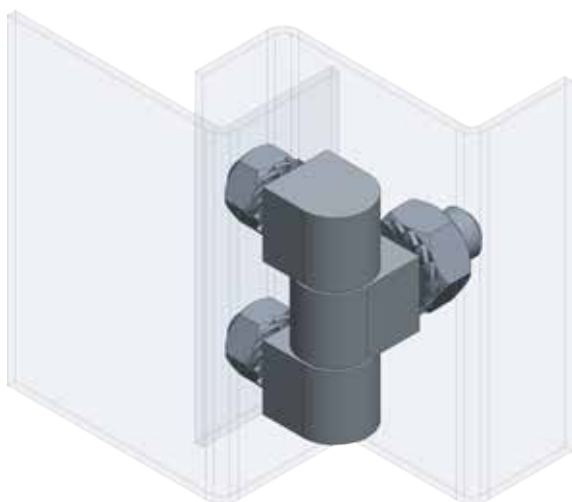
Artikel-Nr.	Material	Oberfläche
90ST-KZS009-01	ST	verzinkt



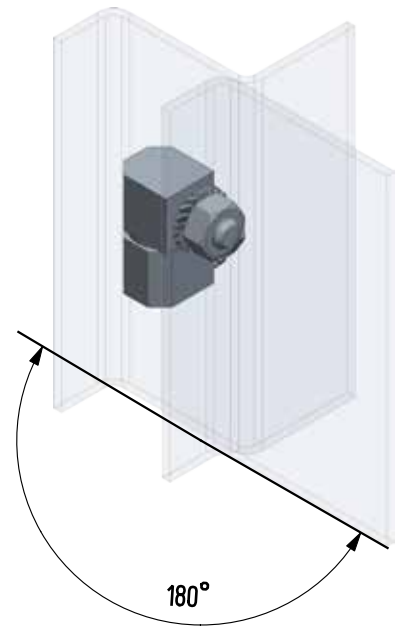
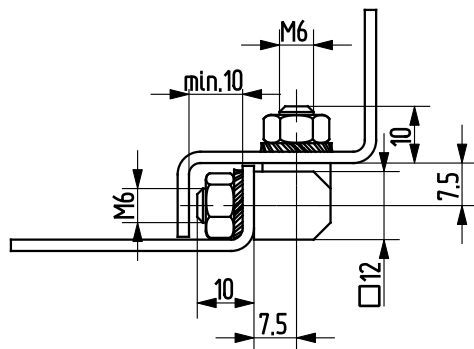
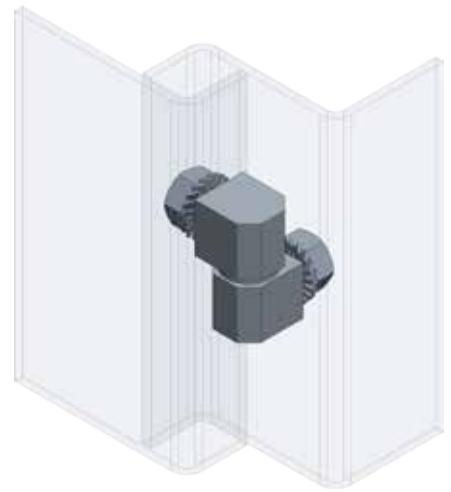
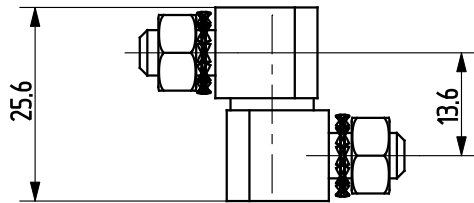
Artikel-Nr.	Material	Oberfläche
90KO-KZS035-00	1.4305	-
90KO-KZS036-00	1.4571	-



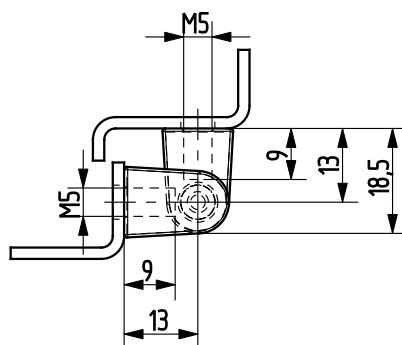
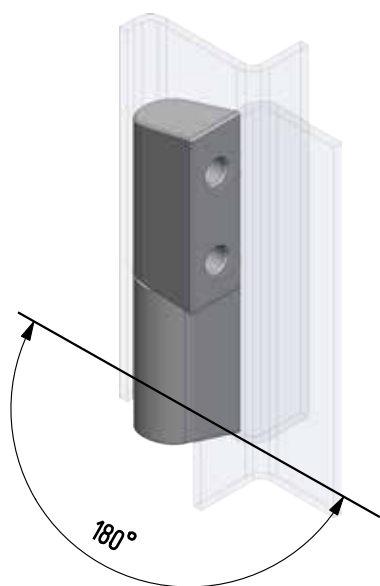
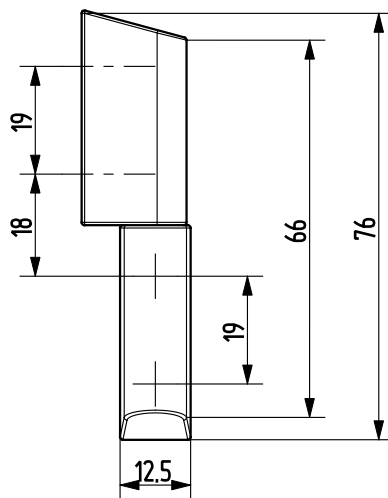
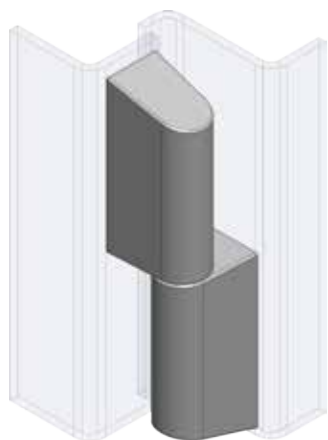
Artikel-Nr.	Material	Oberfläche
90ST-KZS007-01	ST	verzinkt



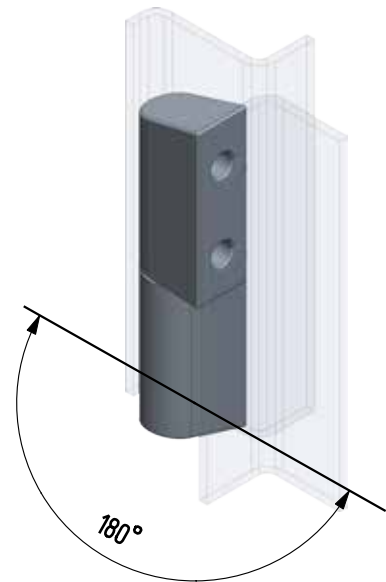
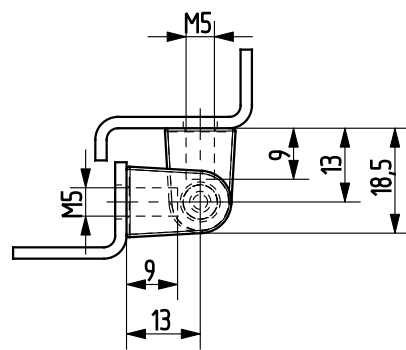
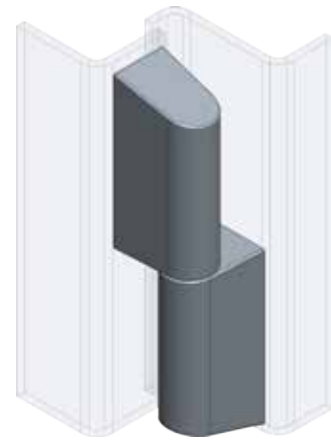
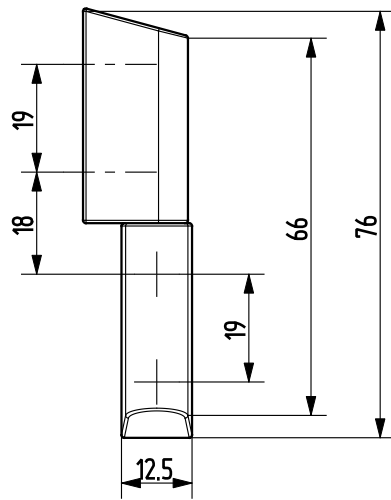
Artikel-Nr.	Material	Oberfläche
90ST-KZS024-01	ST	verzinkt



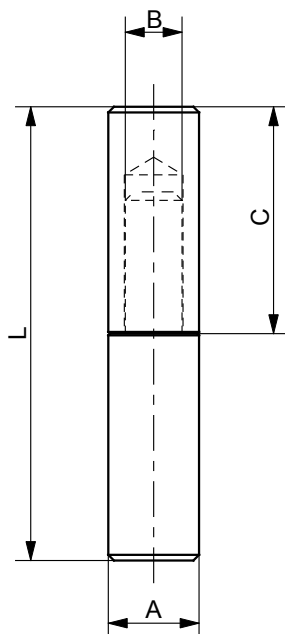
Artikel-Nr.	Material	Oberfläche
90ST-KZS025-01	ST	verzinkt



Artikel-Nr.	Material	Oberfläche
90KO-KZS085-00	1.4571	-
90KO-KZS086-00	1.4305	-

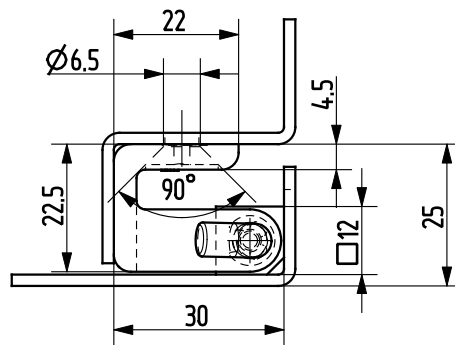
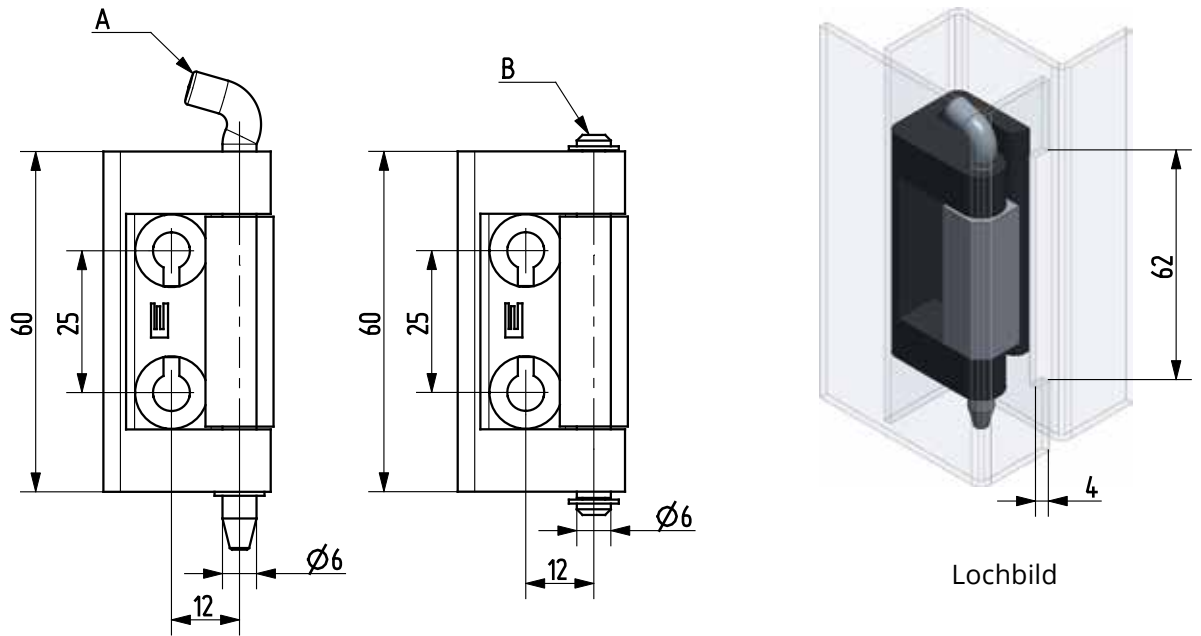


Artikel-Nr.	Material	Oberfläche
90ST-KZS038-01	ST	verzinkt



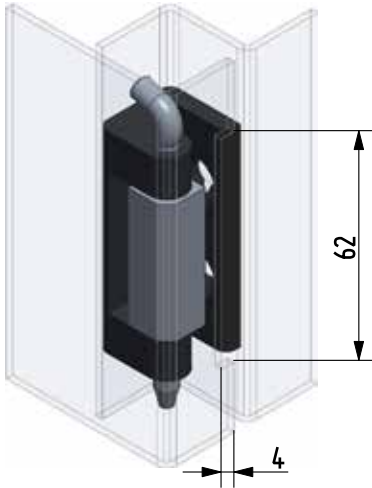
Artikel-Nr.	Material	L (mm)	A (D=mm)	B (D=mm)	C (mm)	Oberfläche
90KO-KZS019-00	1.4305	40	8	5	20	-
90KO-KZS048-00	1.4571	40	8	5	20	-
90KO-KZS020-00	1.4305	50	10	6	25	-
90KO-KZS006-00	1.4571	50	10	6	25	-
90KO-KZS014-00	1.4305	60	12	8	30	-
90KO-KZS049-00	1.4571	60	12	8	30	-
90KO-KZS007-00	1.4305	70	13	8	35	-
90KO-KZS011-00	1.4571	70	13	8	35	-
90KO-KZS021-00	1.4305	80	16	10	40	-
90KO-KZS022-00	1.4571	80	16	10	40	-

Verschwindescharniere

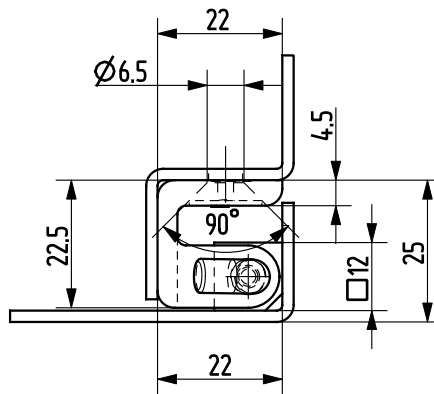
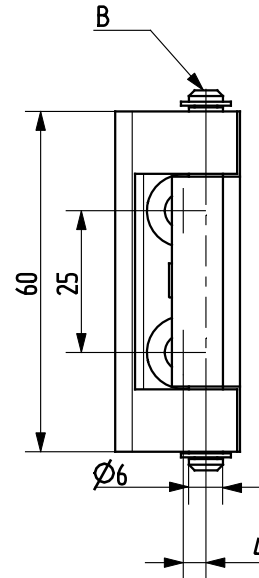
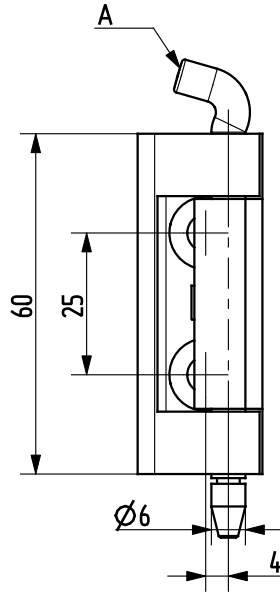


Bemerkung:
*Seegerring
gesondert
bestellen!

Artikel-Nr.	Material	Oberfläche	Innenteil	Stift Typ
90ZA-KZS006-06	GDZn	schwarz gepulvert	ST	B
90ZA-KZS012-06*	GDZn	schwarz gepulvert	ST	A
90ZA-KZS023-06*	GDZn	schwarz gepulvert	Aluminium	A
90ZA-KZS024-06	GDZn	schwarz gepulvert	Aluminium	B

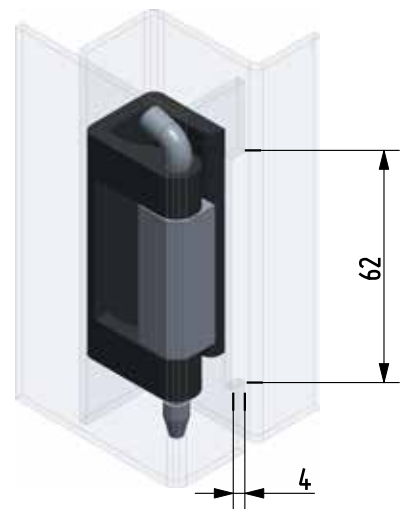
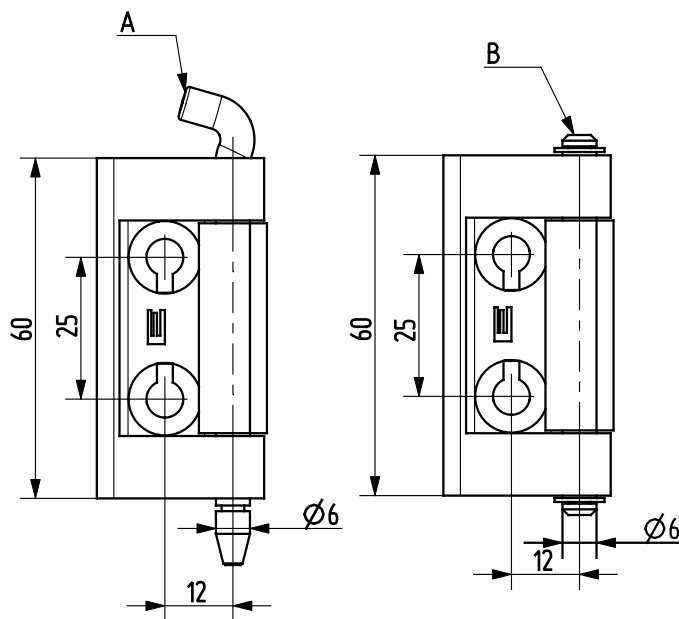


Lochbild

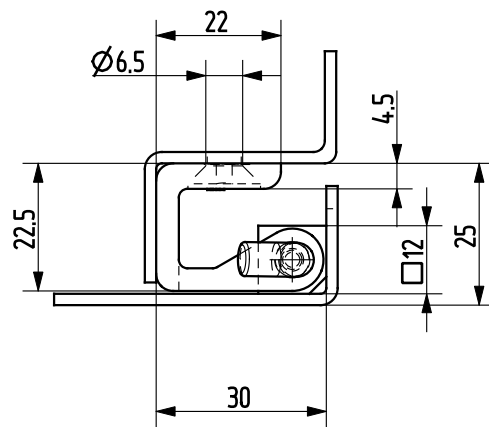


Artikel-Nr.	Material	Oberfläche	Innenteil	Stift Typ
90ZA-KZS009-06*	GDZn	schwarz gepulvert	ST	A
90ZA-KZS003-06	GDZn	schwarz gepulvert	ST	B
90ZA-KZS018-06*	GDZn	schwarz gepulvert	Aluminium	A
90ZA-KZS017-06	GDZn	schwarz gepulvert	Aluminium	B

Bemerkung:
*Seegerring
gesondert
bestellen!

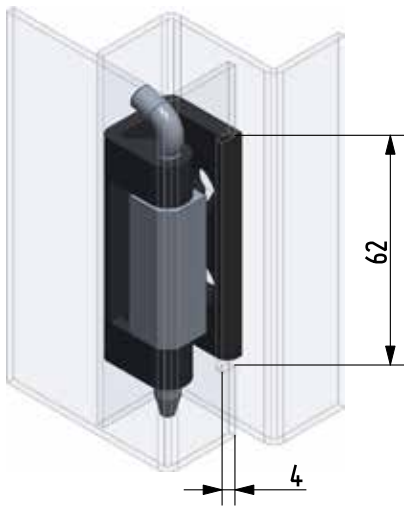


Lochbild

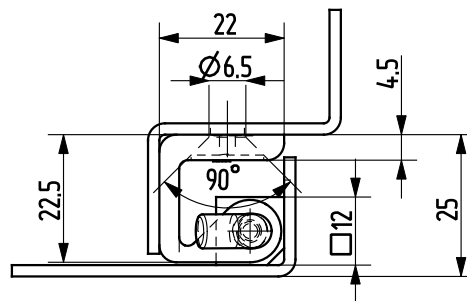
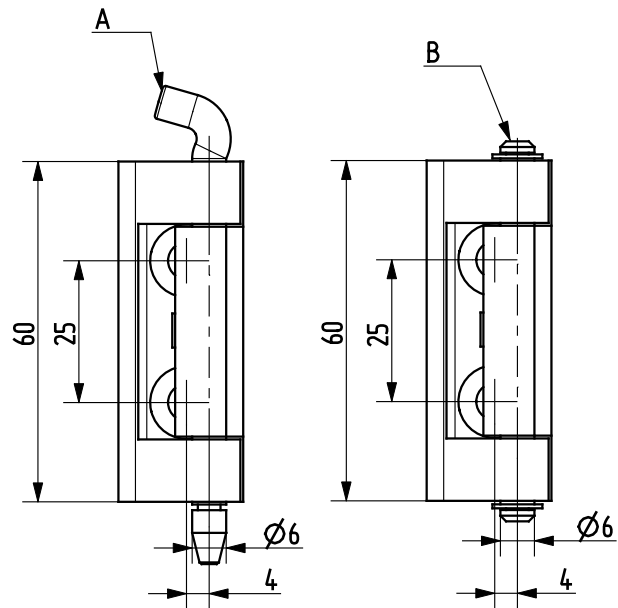


Bemerkung:
*Seegerring
gesondert
bestellen!

Artikel-Nr.	Material	Oberfläche	Innenteil	Stift Typ
90ZA-KZS007-06*	GDZn	schwarz gepulvert	ST	A
90ZA-KZS005-06	GDZn	schwarz gepulvert	ST	B
90ZA-KZS021-06*	GDZn	schwarz gepulvert	Aluminium	A
90ZA-KZS022-06	GDZn	schwarz gepulvert	Aluminium	B

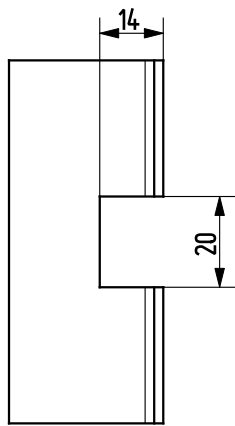


Lochbild

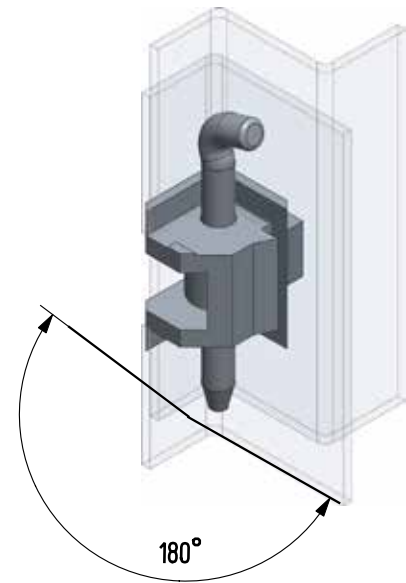
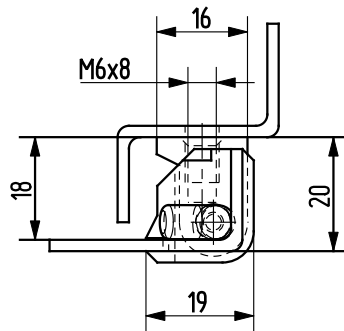
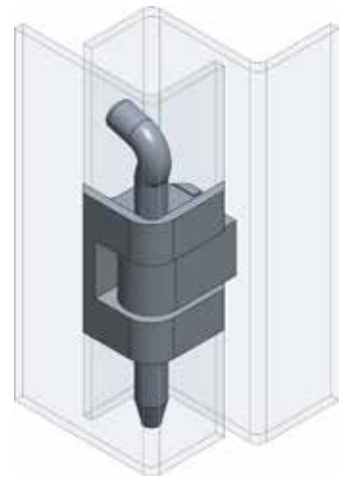
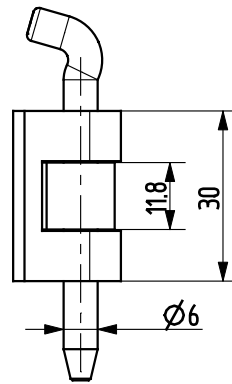


Artikel-Nr.	Material	Oberfläche	Innenteil	Stift Typ
90ZA-KZS011-06*	GDZn	schwarz gepulvert	ST	A
90ZA-KZS004-06	GDZn	schwarz gepulvert	ST	B
90ZA-KZS020-06*	GDZn	schwarz gepulvert	Aluminium	A
90ZA-KZS019-06	GDZn	schwarz gepulvert	Aluminium	B

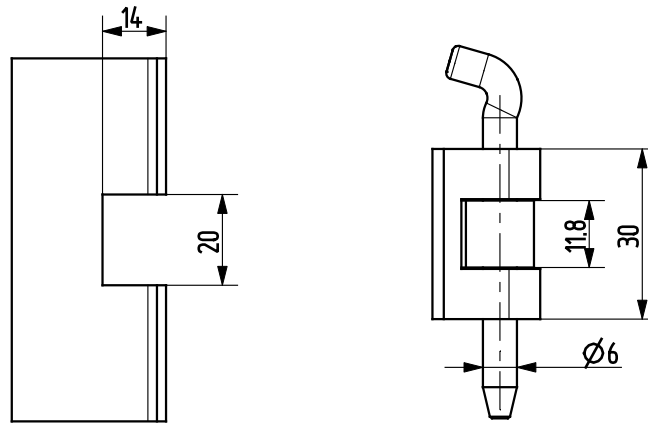
Bemerkung:
*Seegerring
gesondert
bestellen!



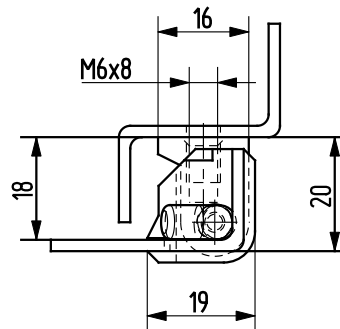
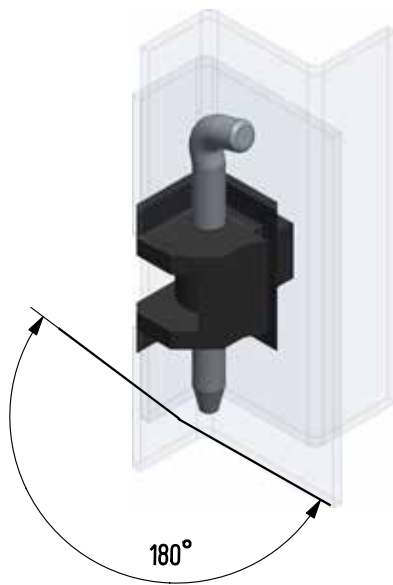
Lochbild



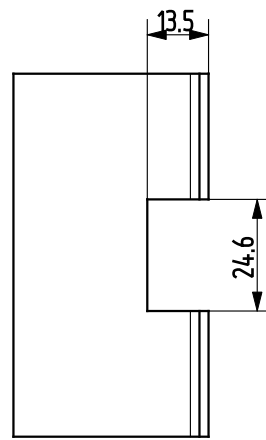
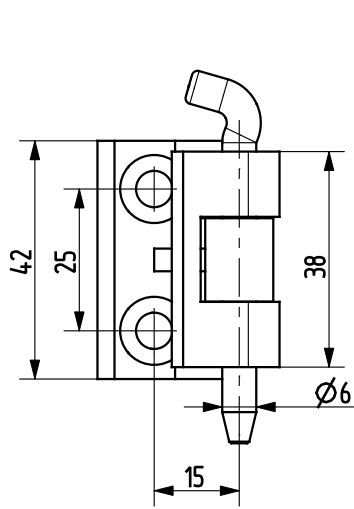
Artikel-Nr.	Material	Oberfläche
90ZA-KZS001-04	GDZn	verchromt



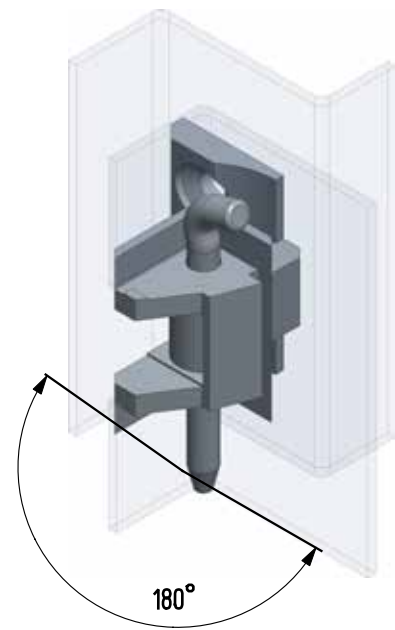
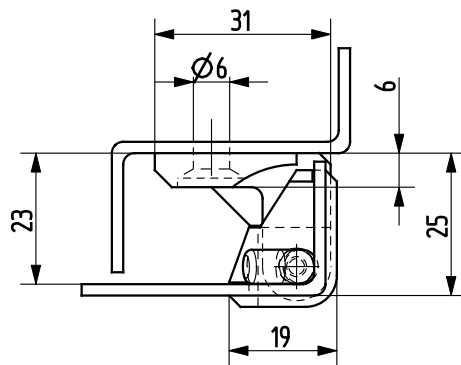
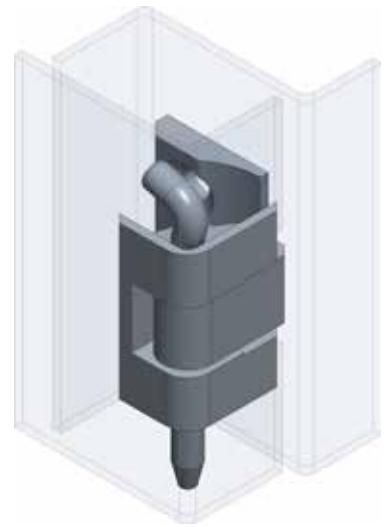
Lochbild



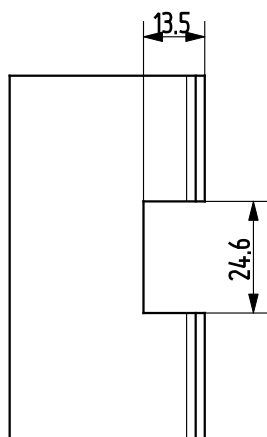
Artikel-Nr.	Material	Oberfläche
90ZA-KZS001-06	GDZn	schwarz gepulvert



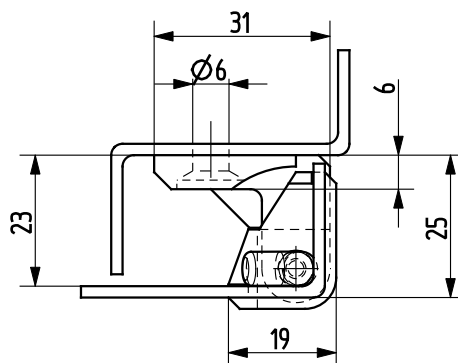
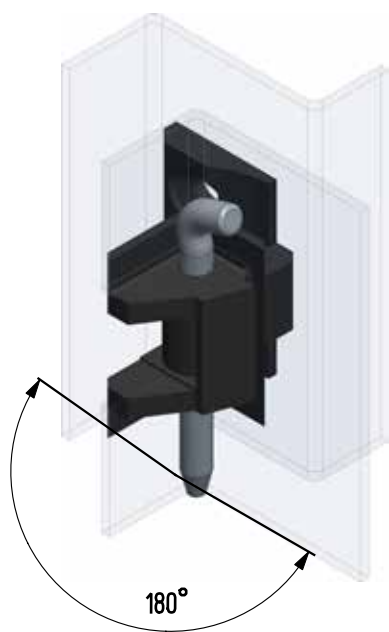
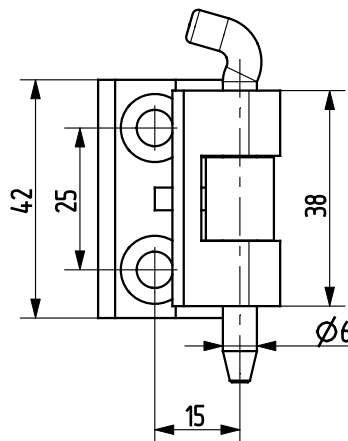
Lochbild



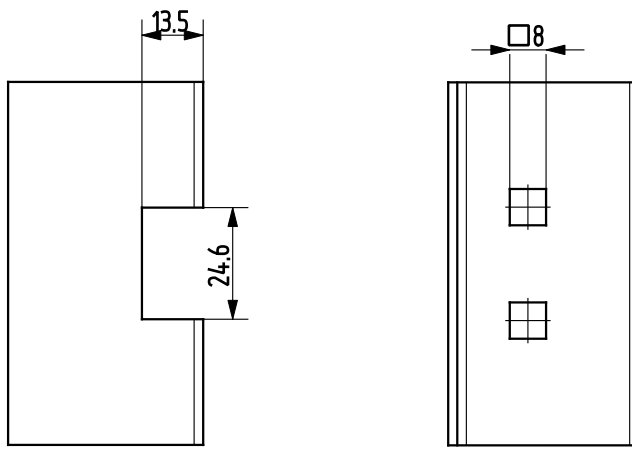
Artikel-Nr.	Material	Oberfläche
90ZA-KZS013-04	GDZn	verchromt



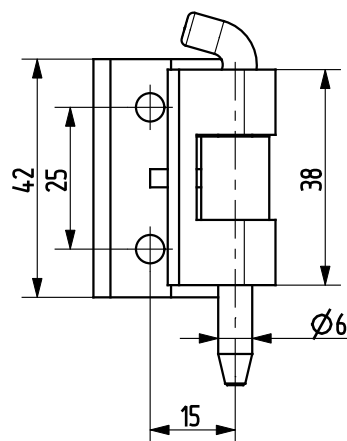
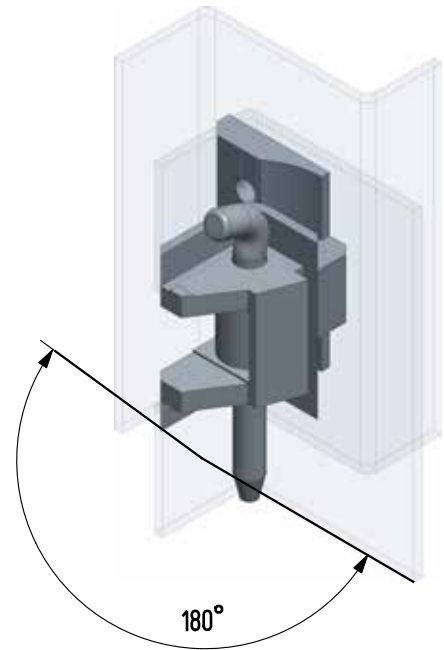
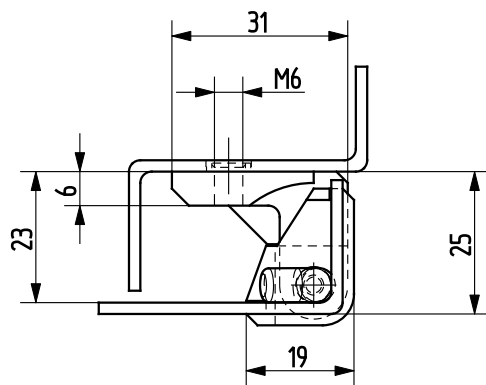
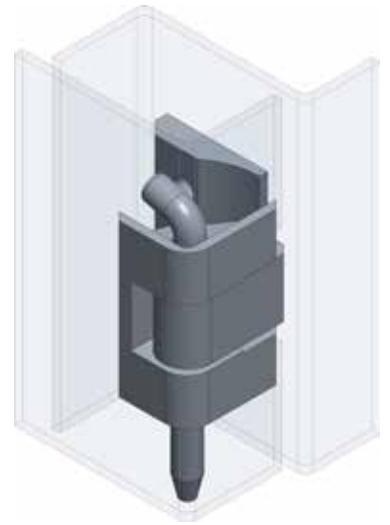
Lochbild



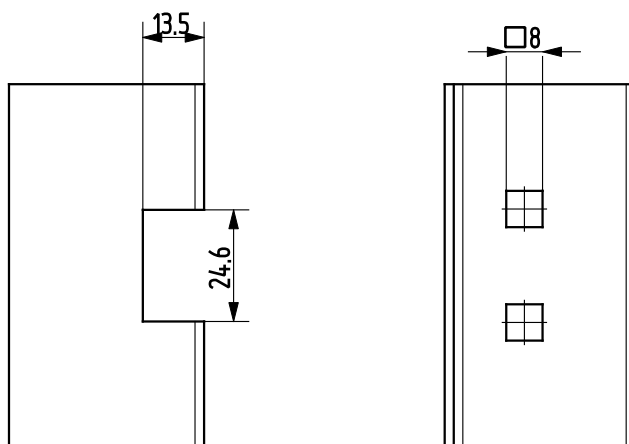
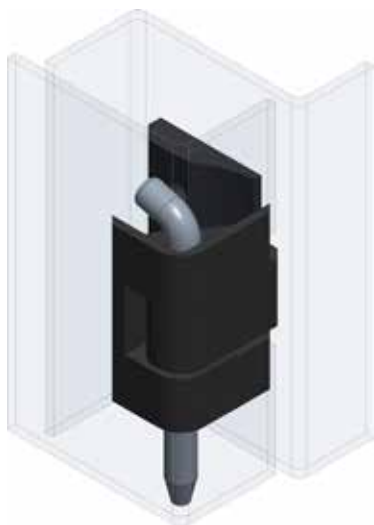
Artikel-Nr.	Material	Oberfläche
90ZA-KZS013-06	GDZn	schwarz gepulvert



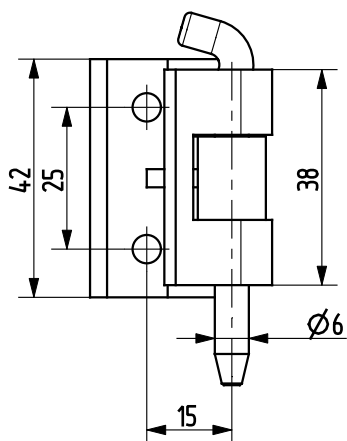
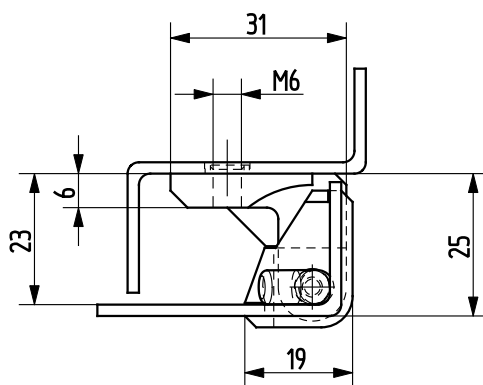
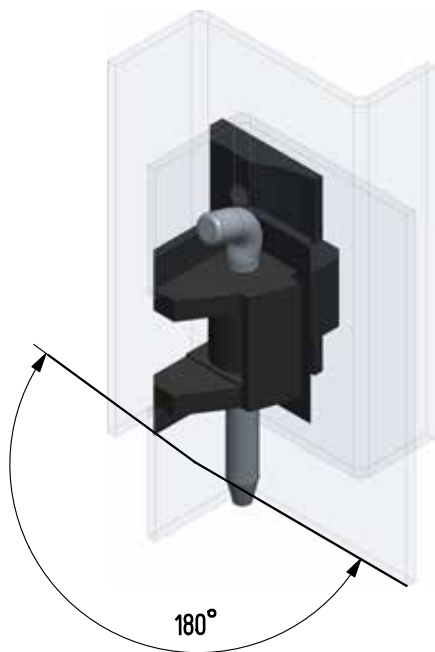
Lochbild



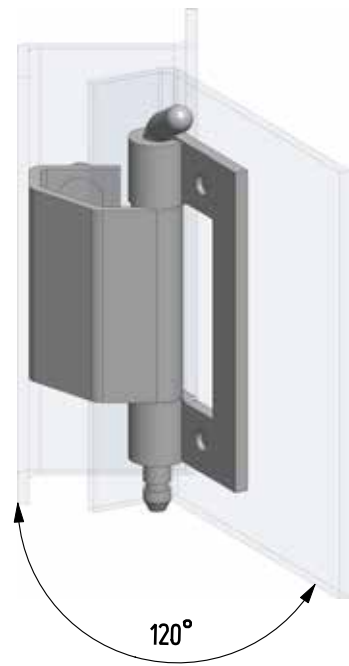
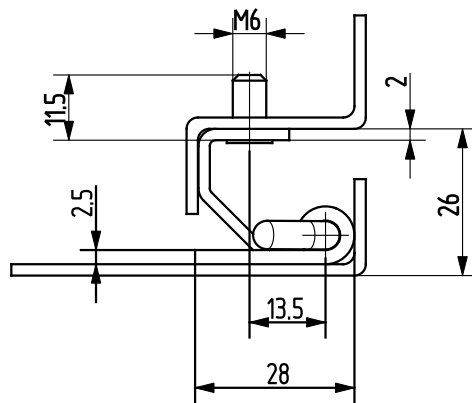
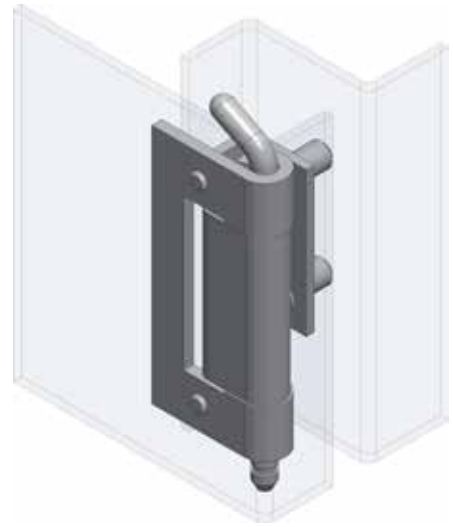
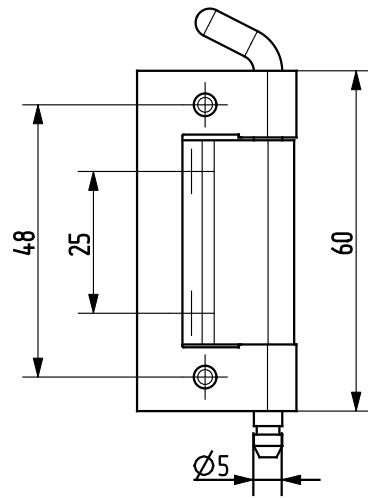
Artikel-Nr.	Material	Oberfläche
90ZA-KZS014-04	GDZn	verchromt



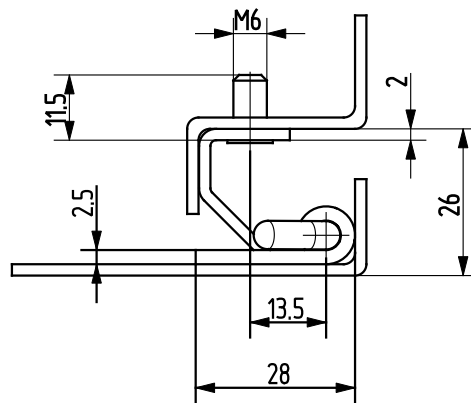
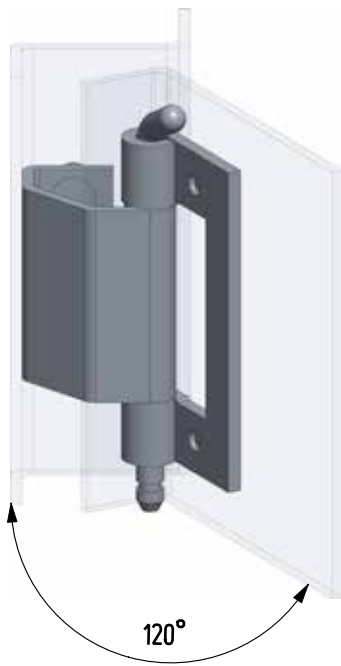
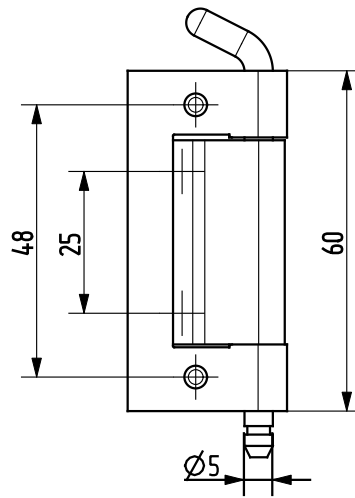
Lochbild



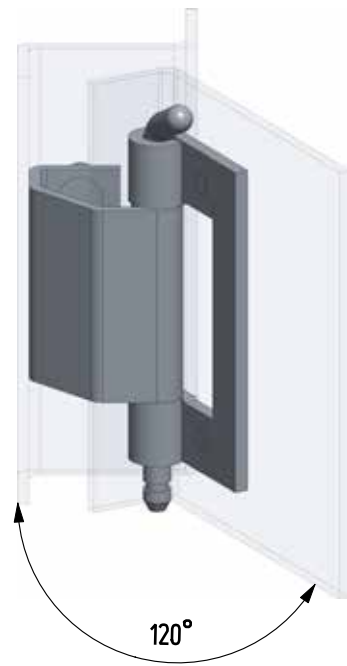
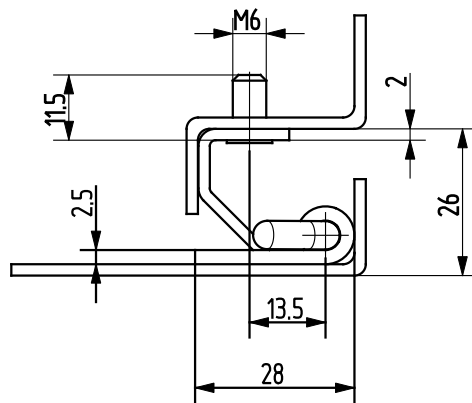
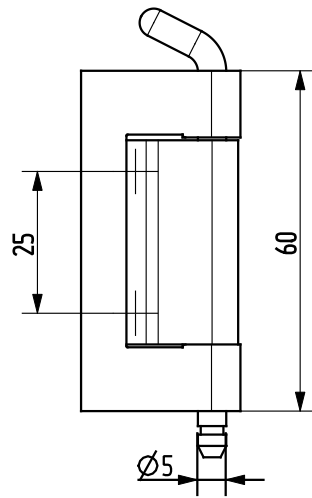
Artikel-Nr.	Material	Oberfläche
90ZA-KZS014-06	GDZn	schwarz gepulvert



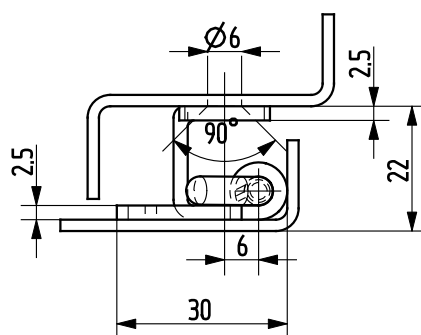
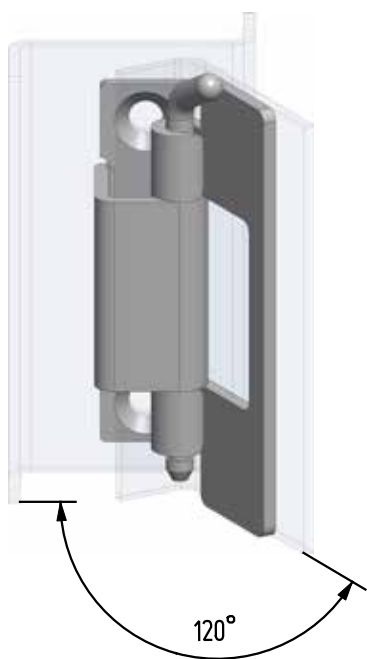
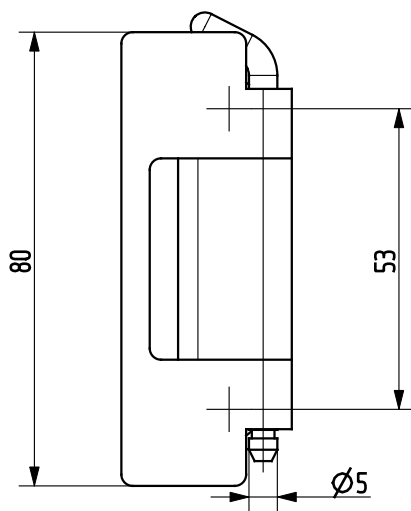
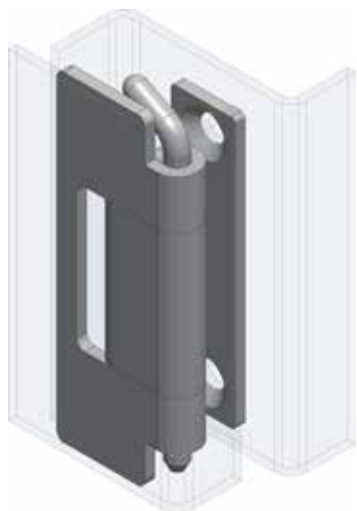
Artikel-Nr.	Material	Oberfläche
90KO-KZS002-00	1.4301	-



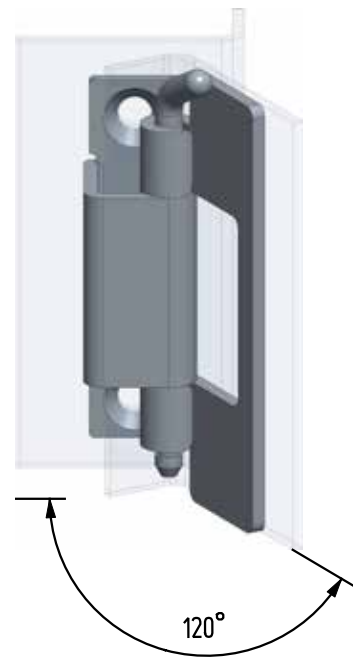
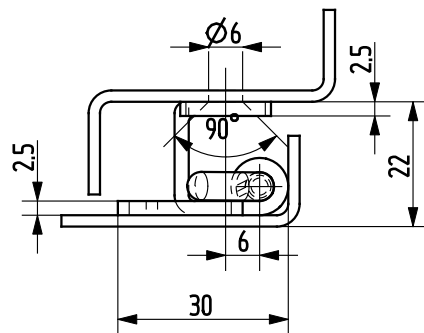
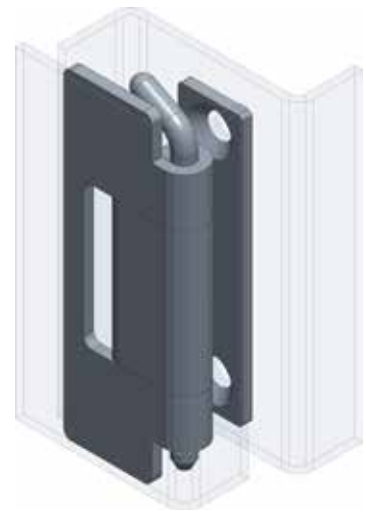
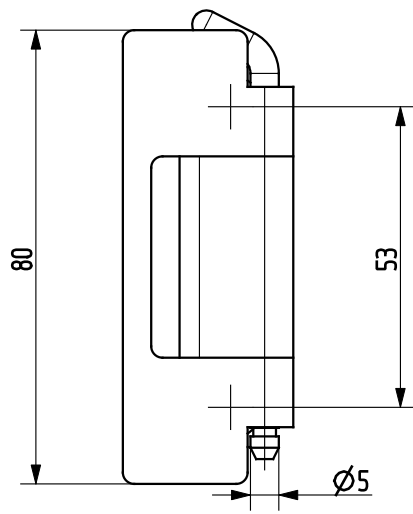
Artikel-Nr.	Material	Oberfläche
90ST-KZS003-01	ST	verzinkt



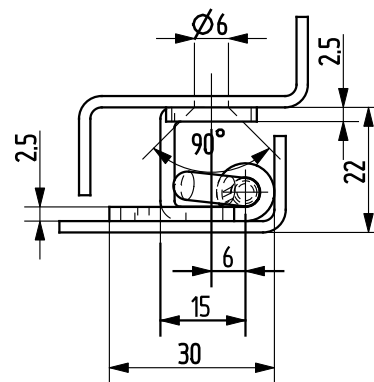
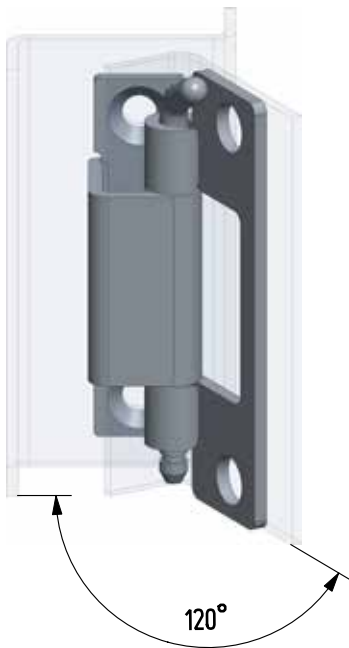
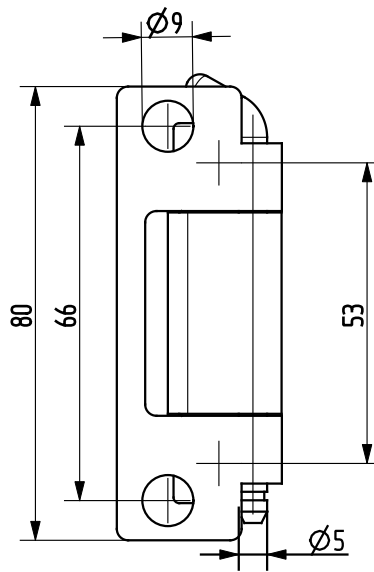
Artikel-Nr.	Material	Oberfläche
90ST-KZS008-01	ST	verzinkt



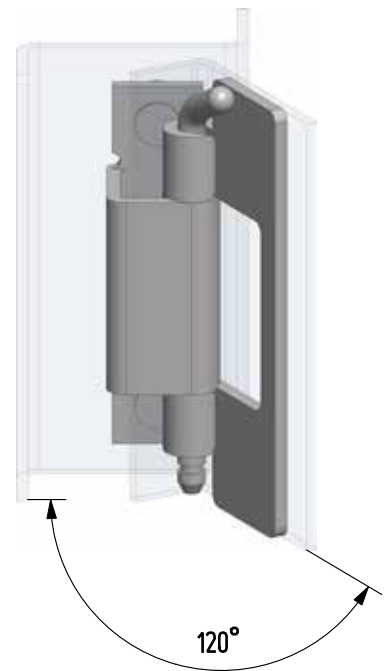
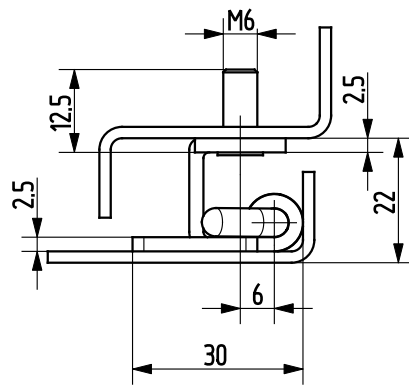
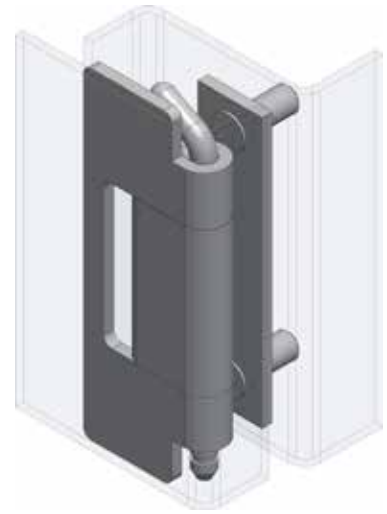
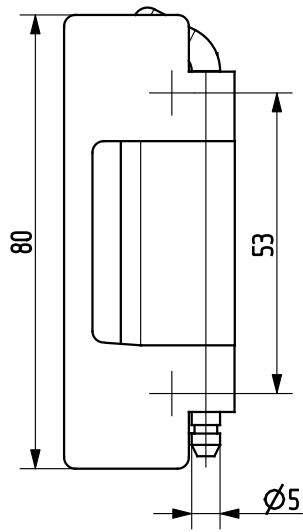
Artikel-Nr.	Material	Oberfläche
90KO-KZS026-00	1.4301	-



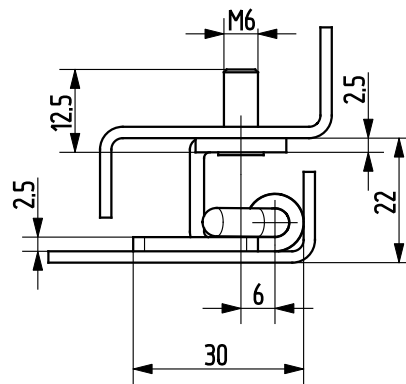
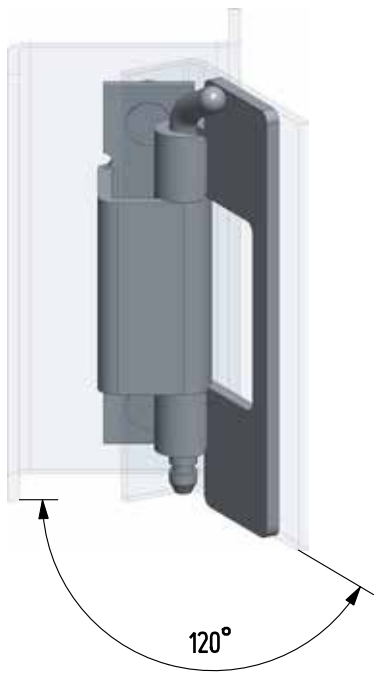
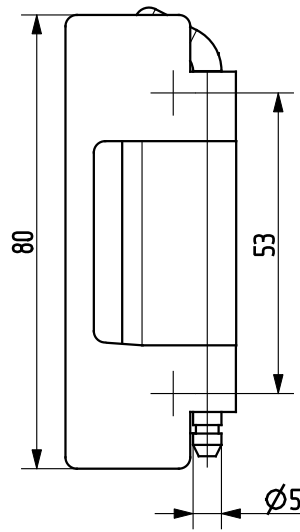
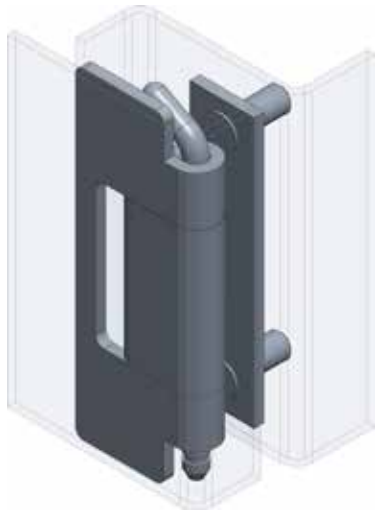
Artikel-Nr.	Material	Oberfläche
90ST-KZS010-01	ST	verzinkt



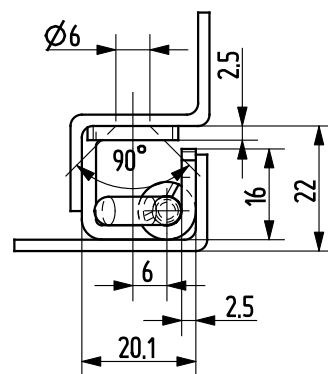
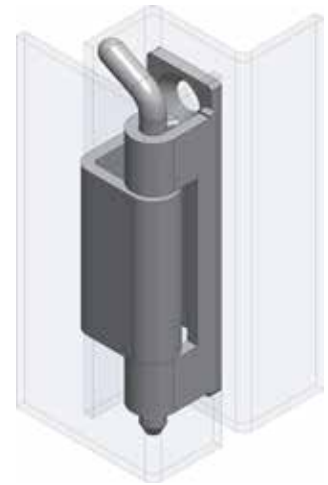
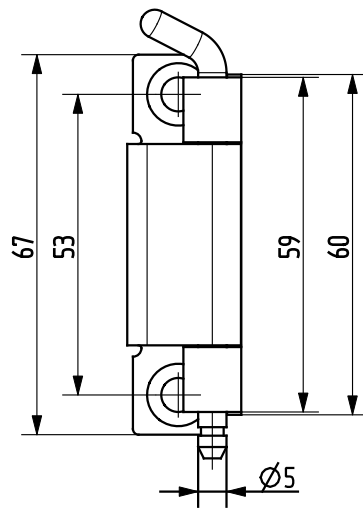
Artikel-Nr.	Material	Oberfläche
90ST-KZS026-01	ST	verzinkt



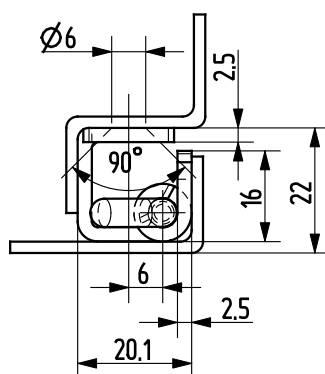
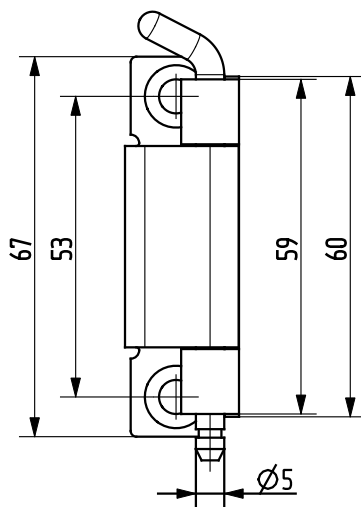
Artikel-Nr.	Material	Oberfläche
90KO-KZS027-00	1.4305	-



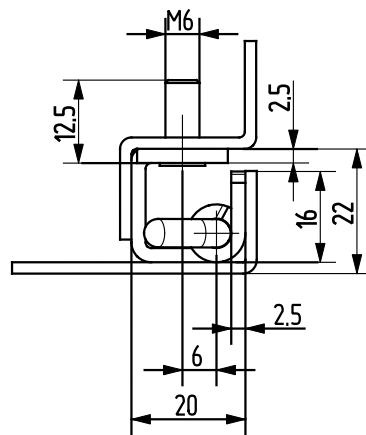
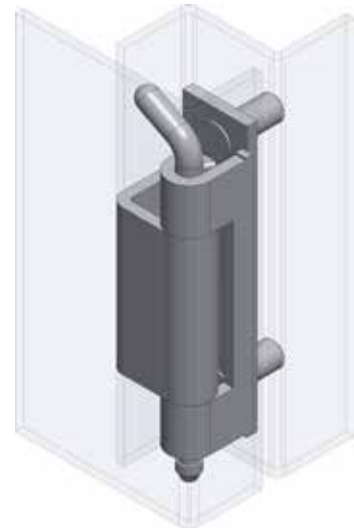
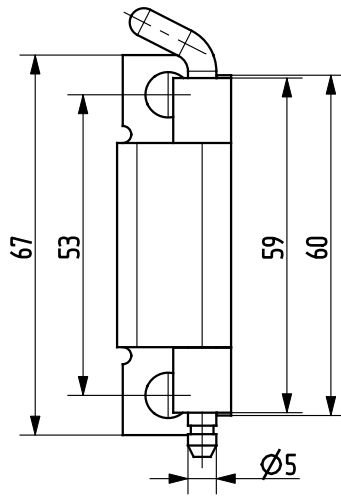
Artikel-Nr.	Material	Oberfläche
90ST-KZS011-01	ST	verzinkt



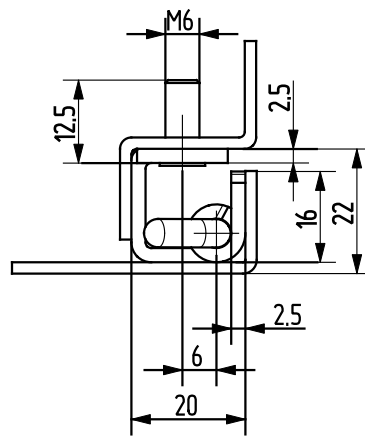
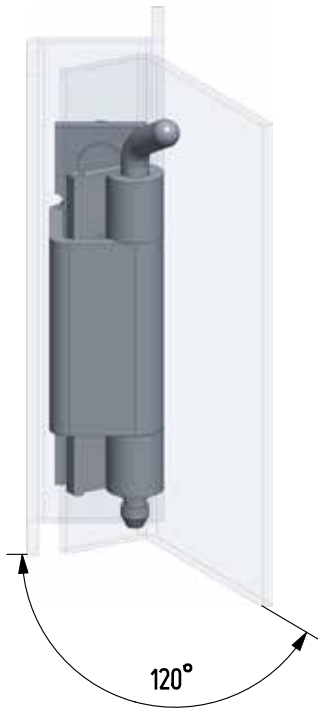
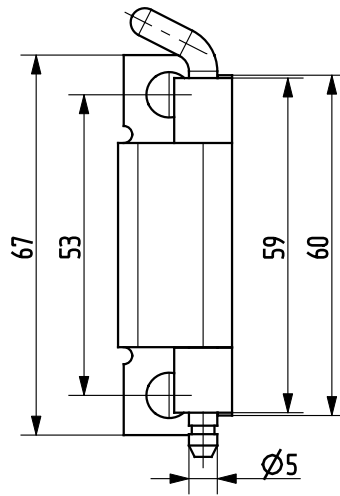
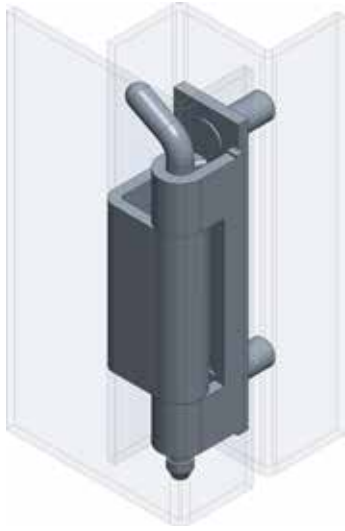
Artikel-Nr.	Material	Oberfläche
90KO-KZS041-00	1.4301	-



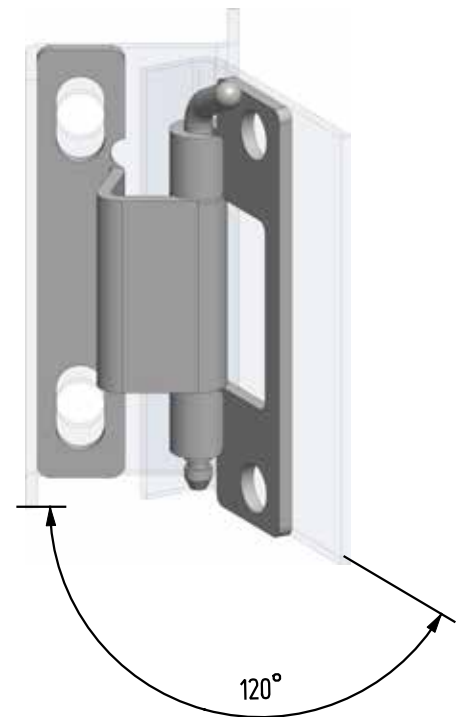
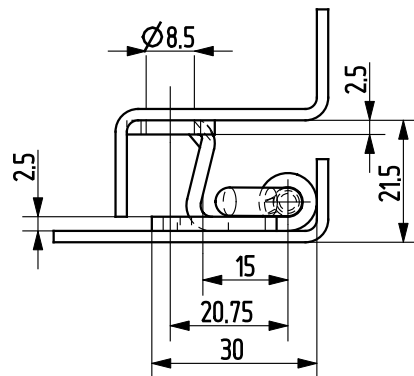
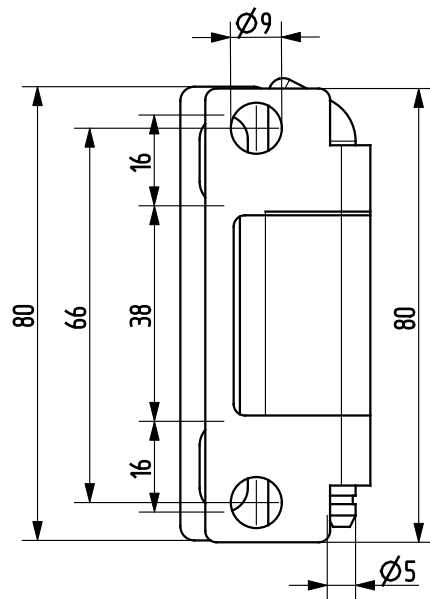
Artikel-Nr.	Material	Oberfläche
90ST-KZS012-01	ST	verzinkt



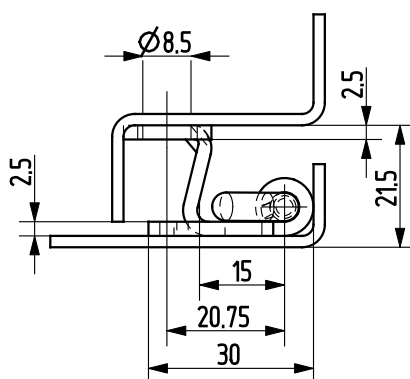
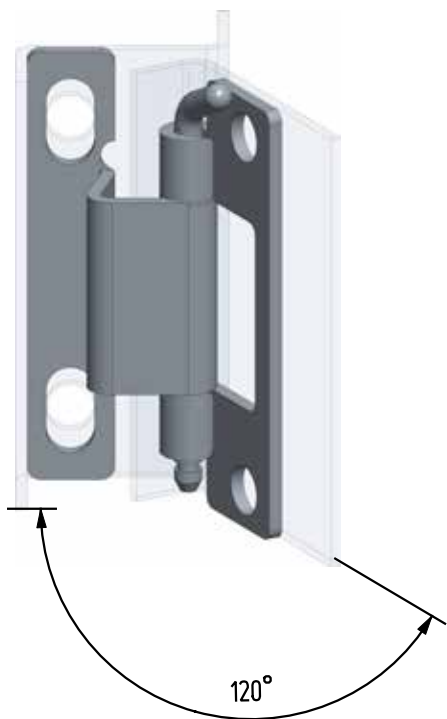
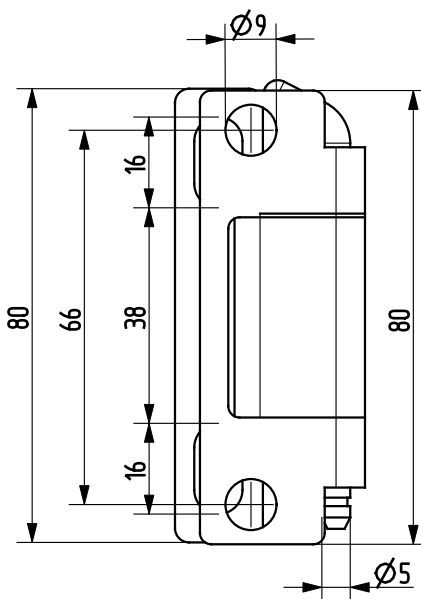
Artikel-Nr.	Material	Oberfläche
90KO-KZS042-00	1.4301	-



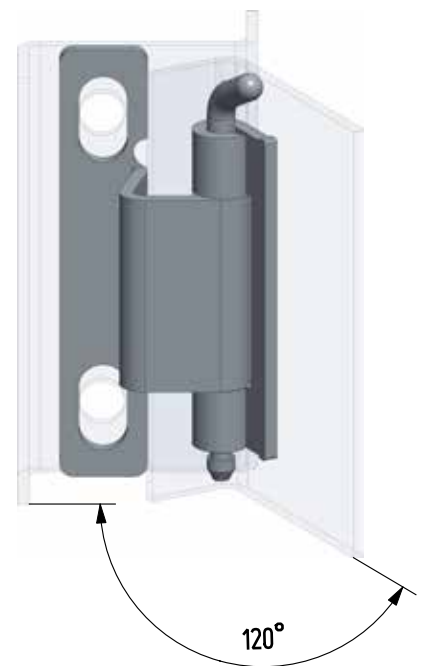
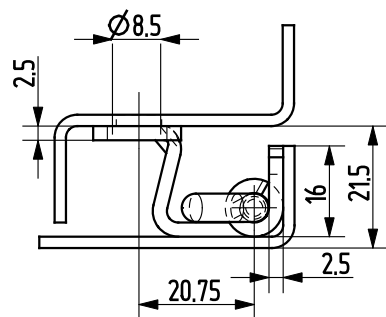
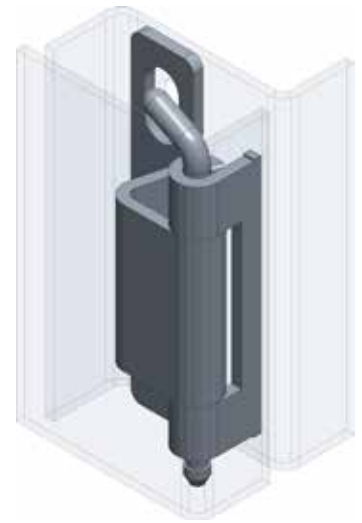
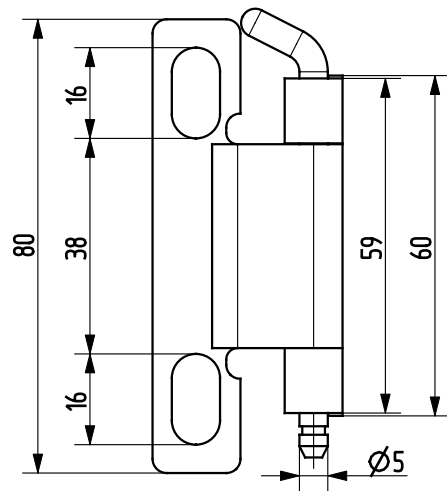
Artikel-Nr.	Material	Oberfläche
90ST-KZS013-01	ST	verzinkt



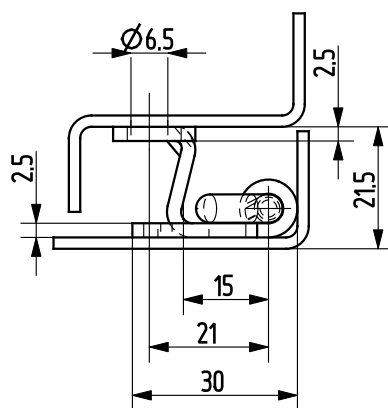
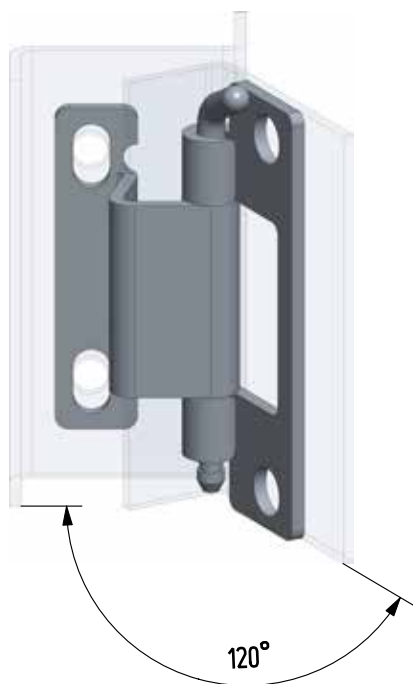
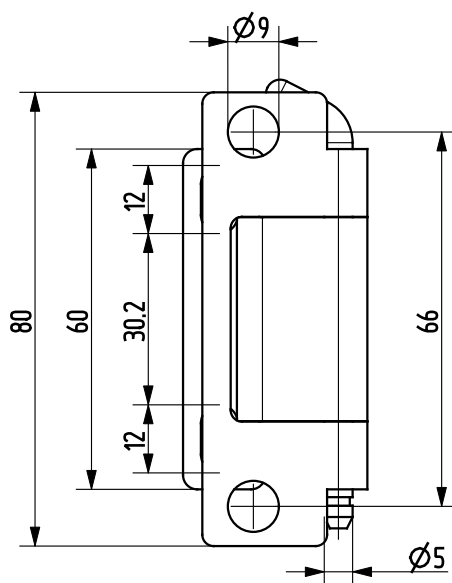
Artikel-Nr.	Material	Oberfläche
90KO-KZS050-00	1.4301	-
90KO-KZS003-00	1.4571	-



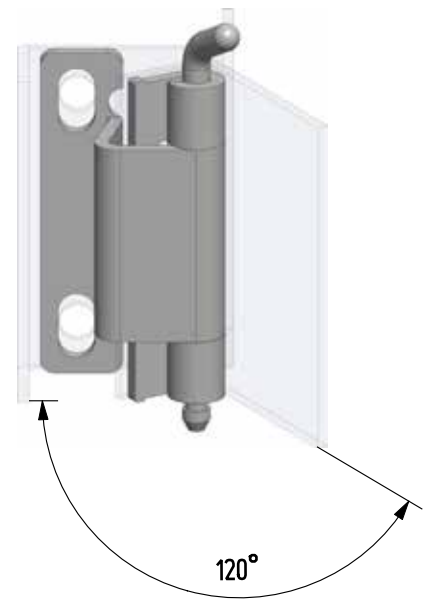
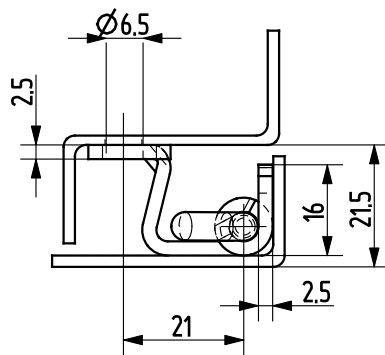
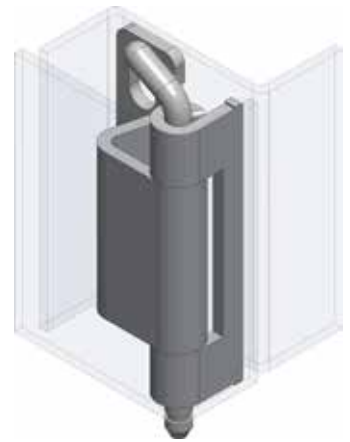
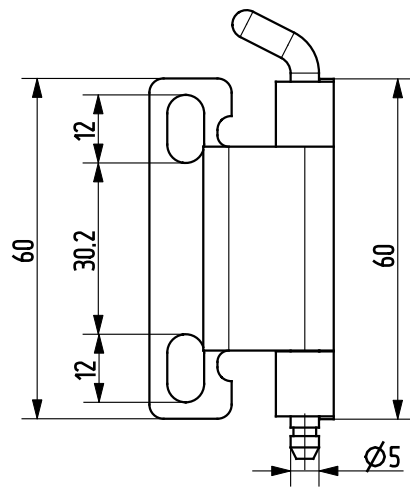
Artikel-Nr.	Material	Oberfläche
90ST-KZS015-01	ST	verzinkt



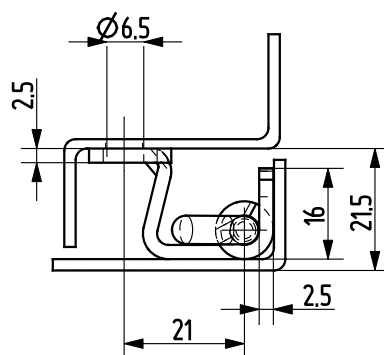
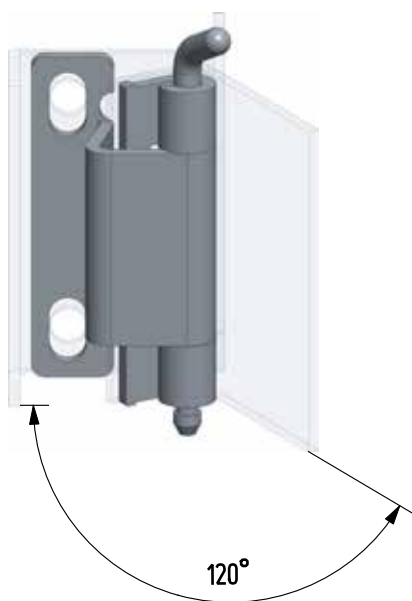
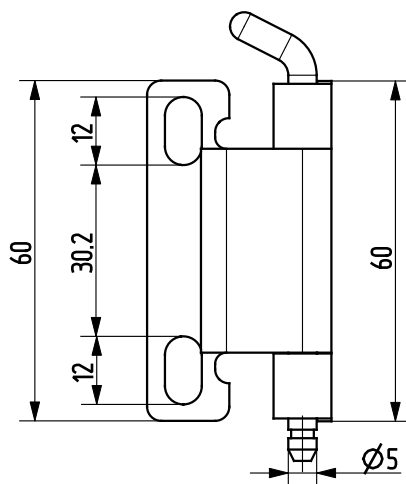
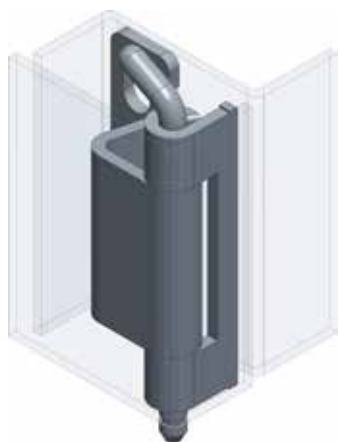
Artikel-Nr.	Material	Oberfläche
90ST-KZS019-01	ST	verzinkt



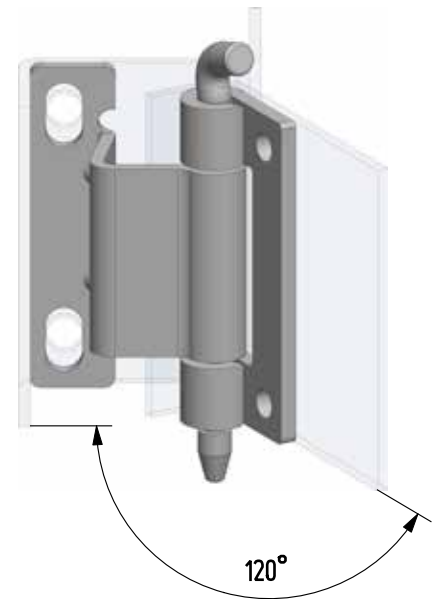
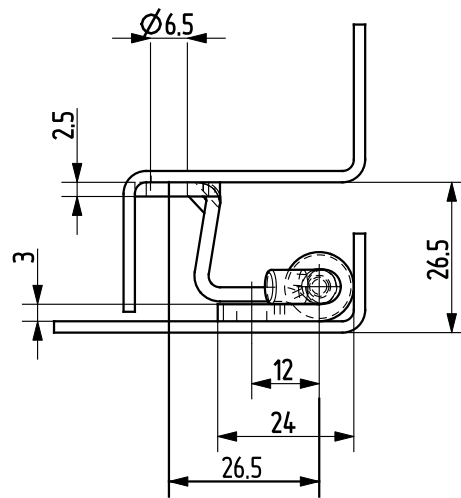
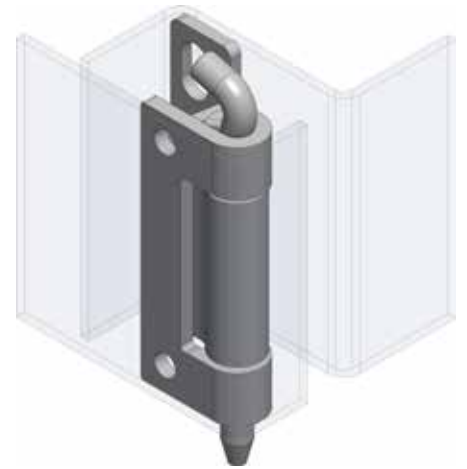
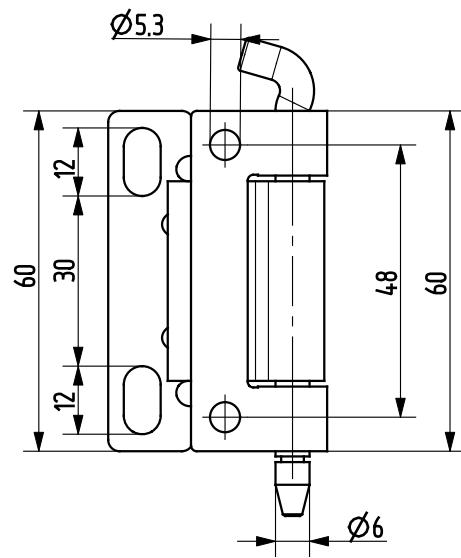
Artikel-Nr.	Material	Oberfläche
90ST-KZS034-01	ST	verzinkt



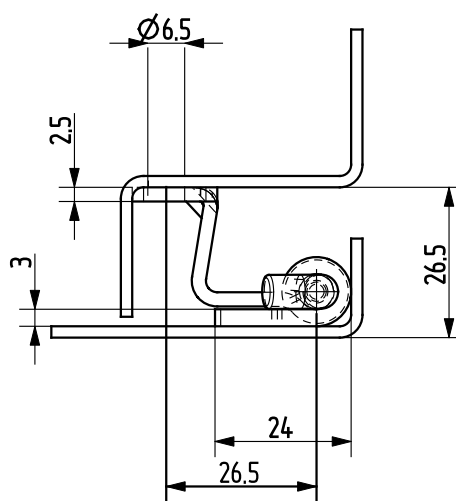
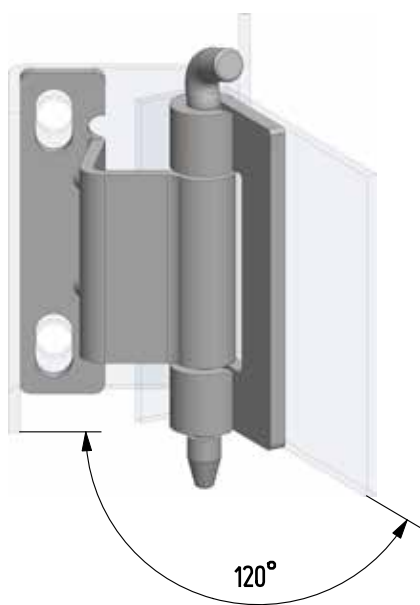
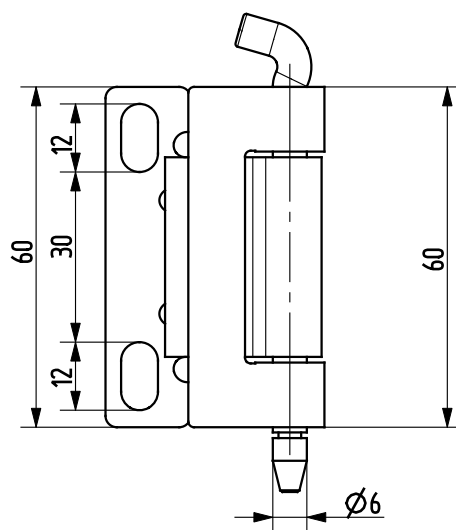
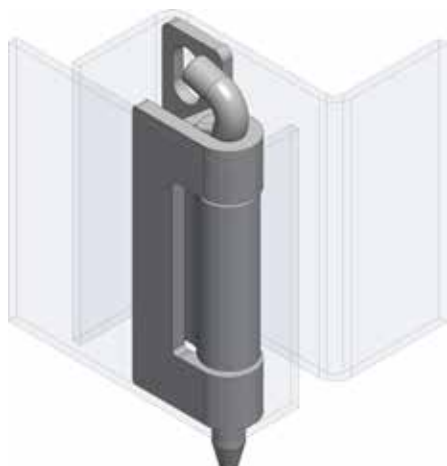
Artikel-Nr.	Material	Oberfläche
90KO-KZS043-00	1.4301	-
90KO-KZS051-00	1.4571	-



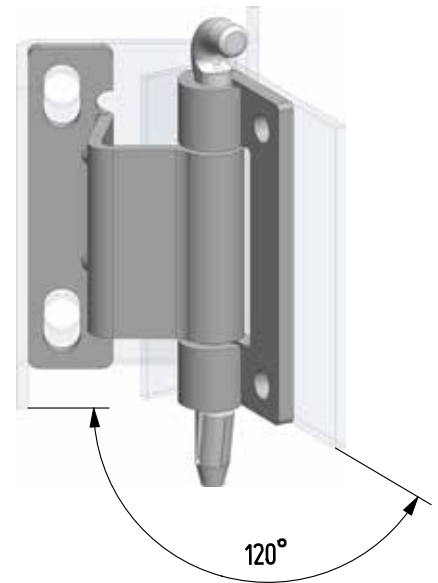
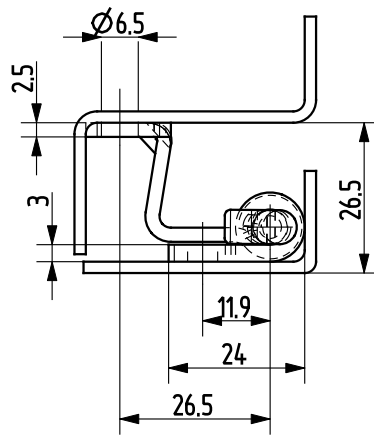
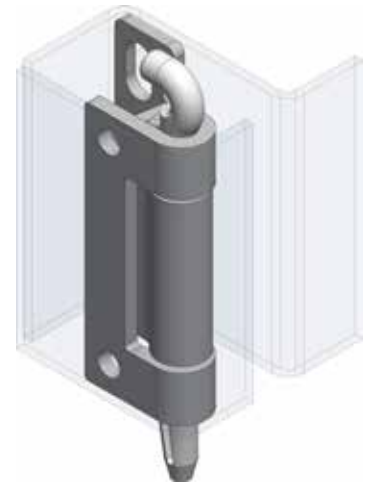
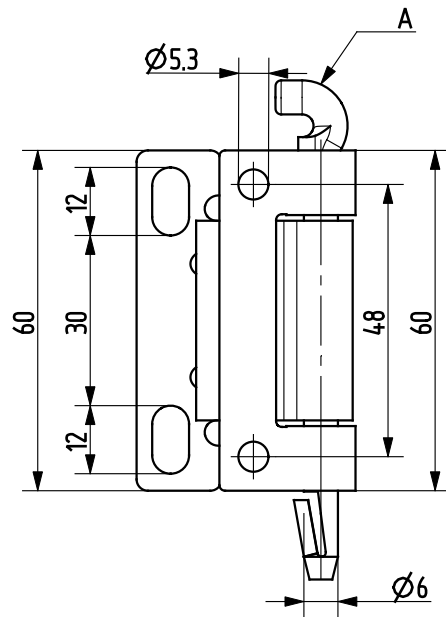
Artikel-Nr.	Material	Oberfläche
90ST-KZS014-01	ST	verzinkt



Artikel-Nr.	Material	Oberfläche
90KO-KZS070-00	1.4301	-

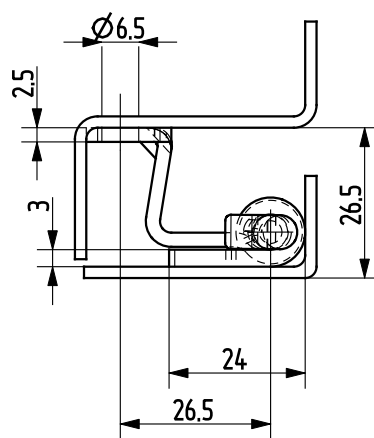
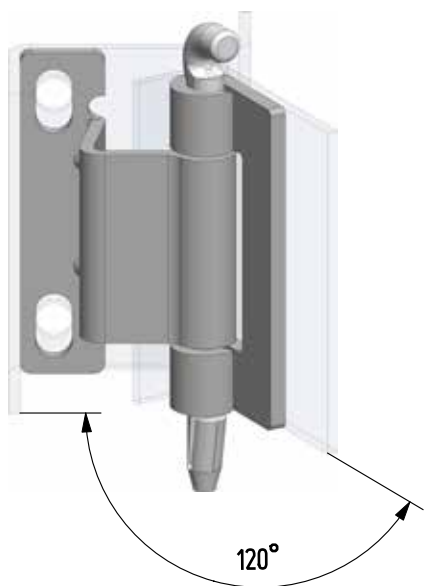
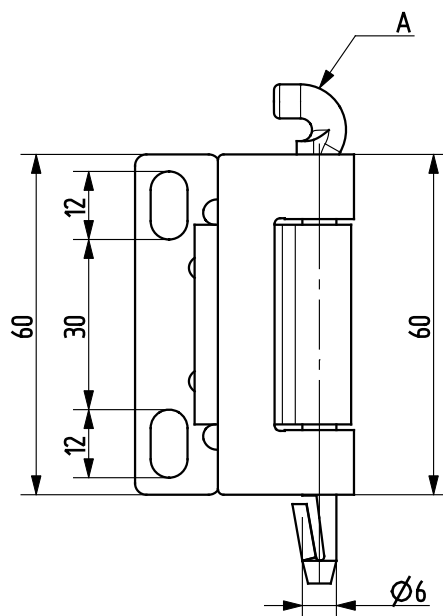
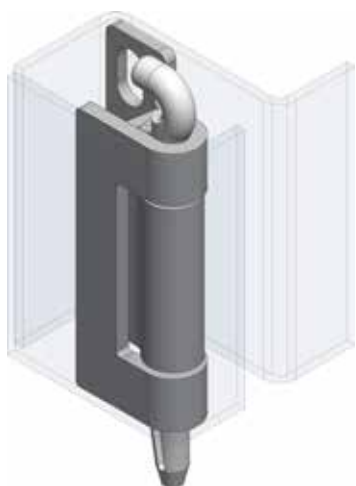


Artikel-Nr.	Material	Oberfläche
90KO-KZS071-00	1.4301	-



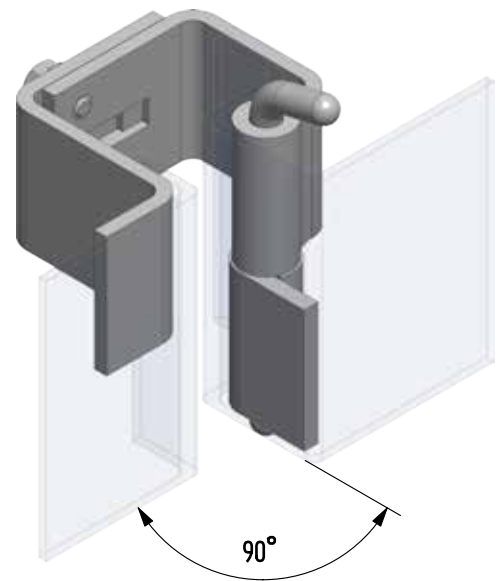
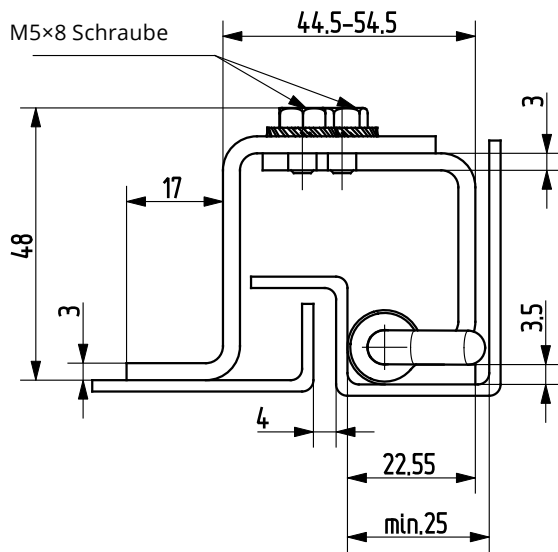
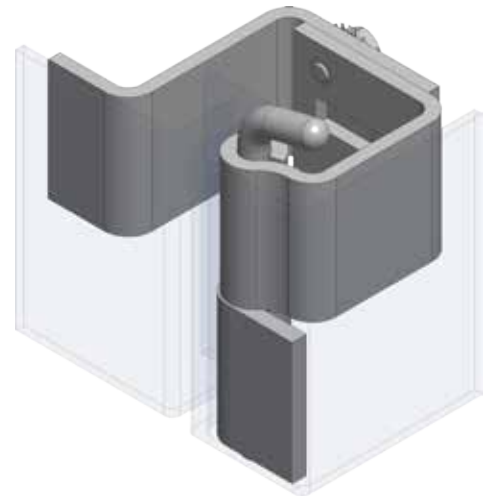
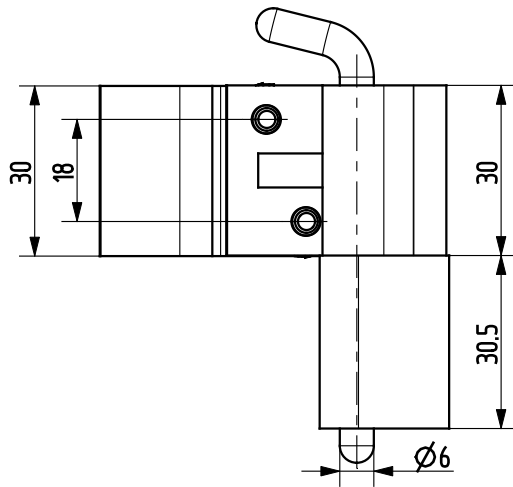
Bemerkung „A“:
Material des
Scharnierstiftes
ist PA

Artikel-Nr.	Material	Oberfläche
90KO-KZS072-00	1.4301	-

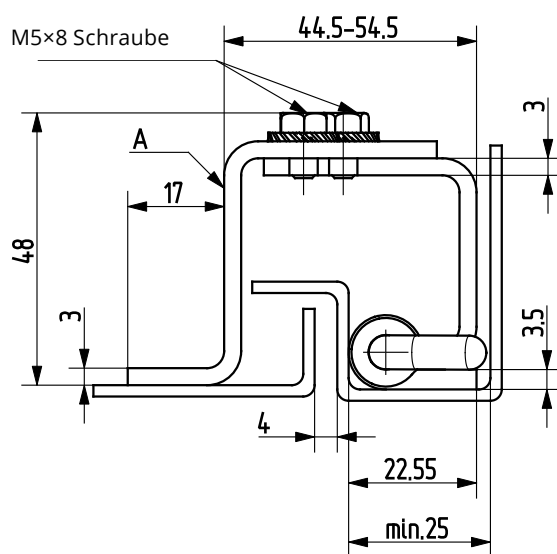
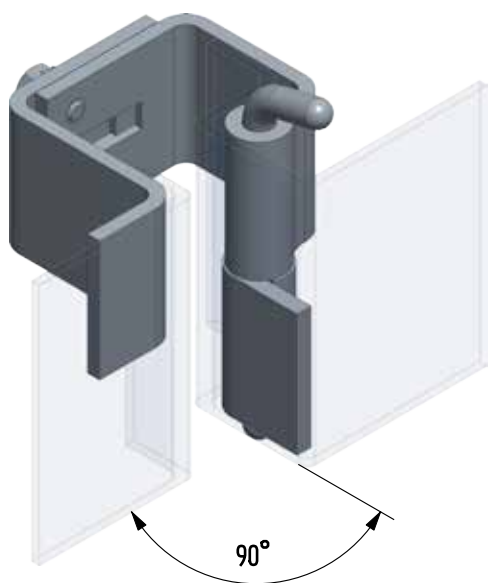
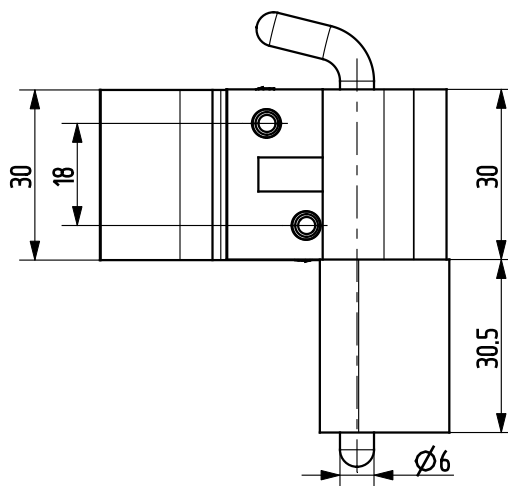
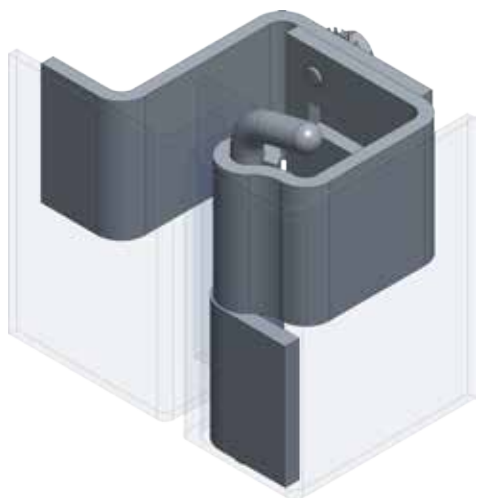


Artikel-Nr.	Material	Oberfläche
90KO-KZS073-00	1.4301	-

Bemerkung „A“:
Material des
Scharnierstiftes
ist PA

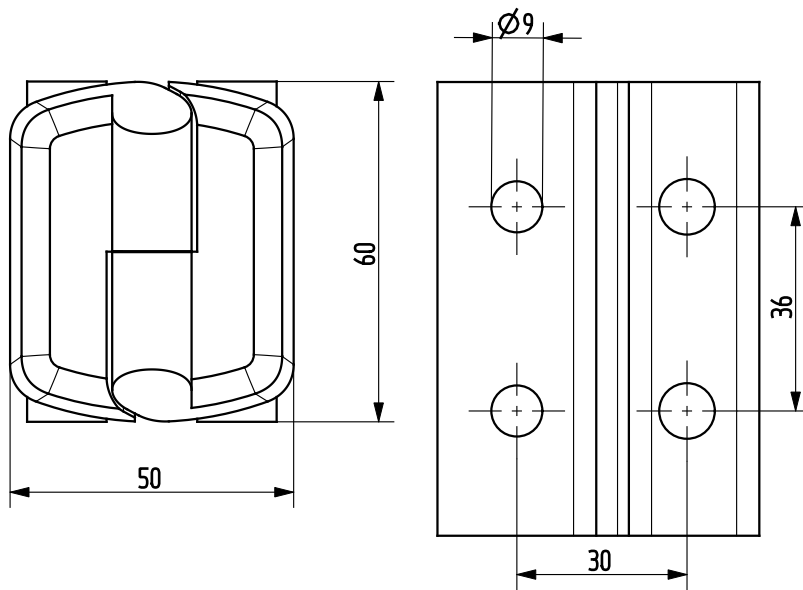


Artikel-Nr.	Material	Oberfläche
90KO-KZS069-00	1.4301	-



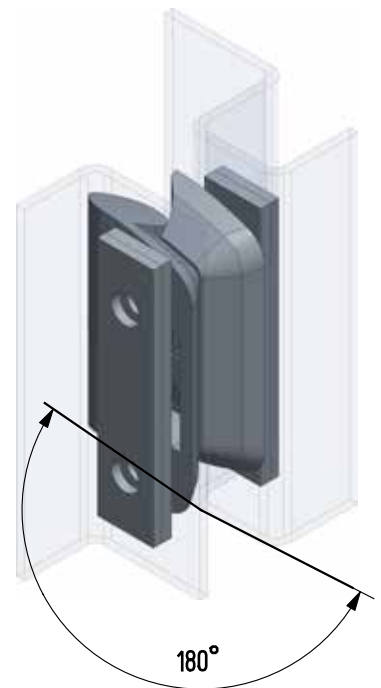
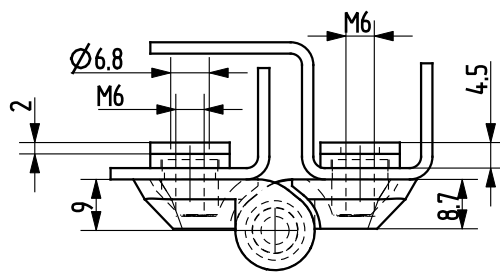
Artikel-Nr.	Material	Oberfläche
90ST-KZS035-01	ST	verzinkt

Bemerkung:
die mit „A“ markierten
Bestandteile sind nicht
oberflächenbehandelt

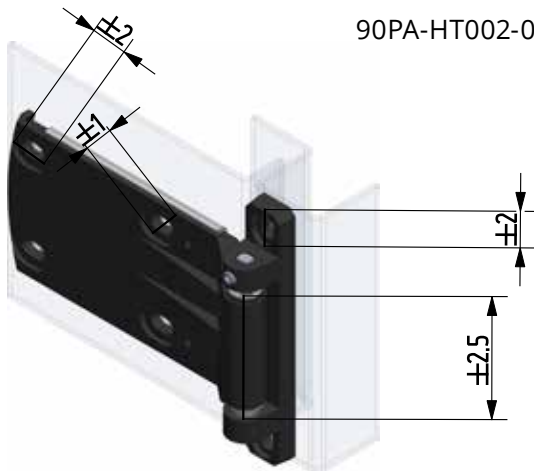


Lochbild

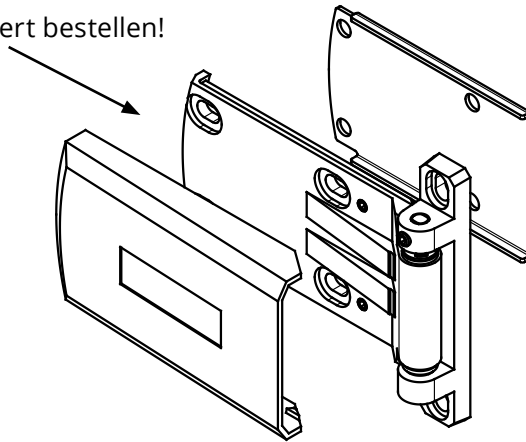
Ausführung rechts gezeichnet!



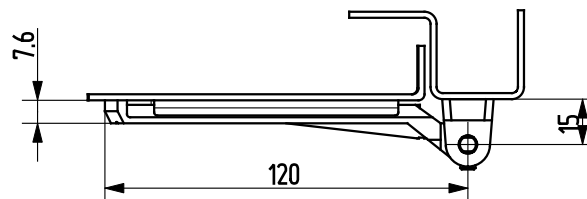
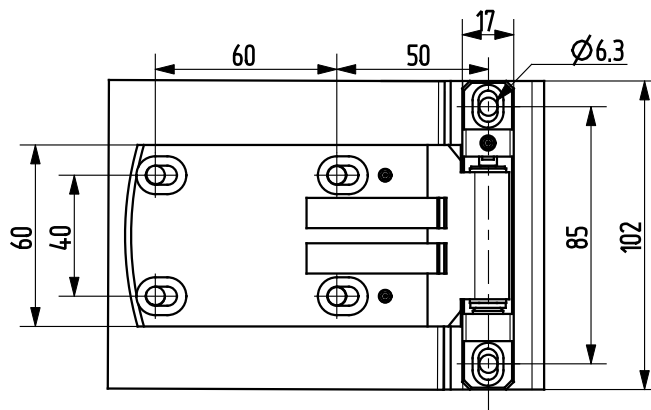
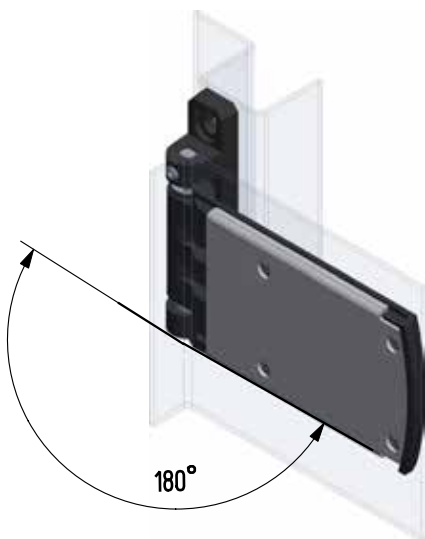
Artikel-Nr.	Material	Oberfläche	Ausrichtung
90KO-KZS083-11	1.4581	elektropoliert	rechts
90KO-KZS084-11	1.4581	elektropoliert	links



90PA-HT002-00 gesondert bestellen!



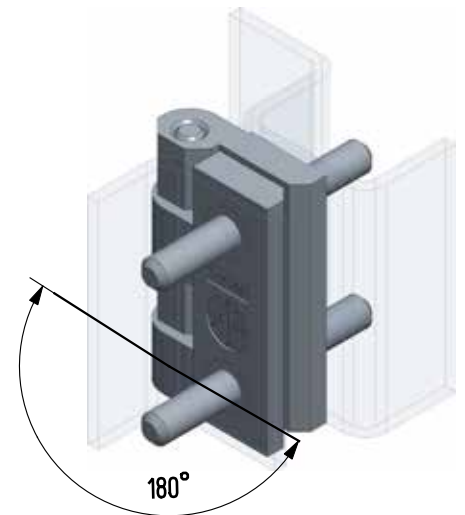
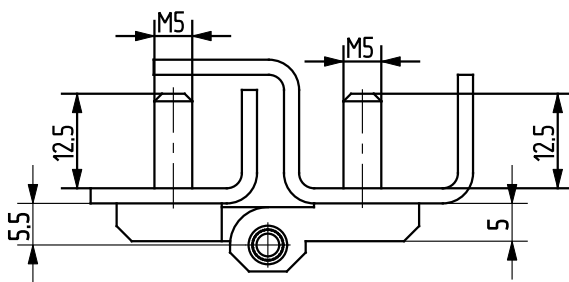
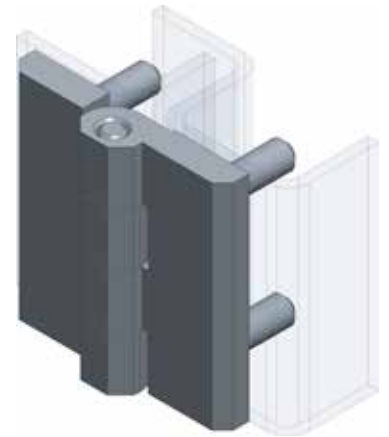
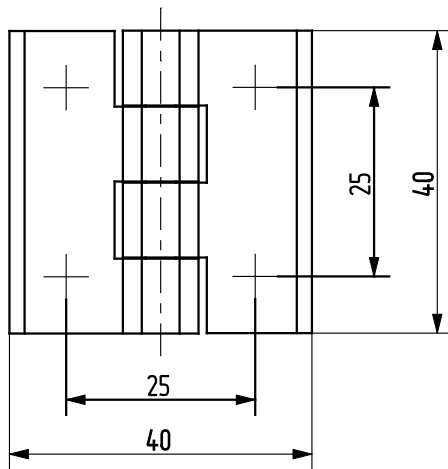
Ausführung rechts gezeichnet!



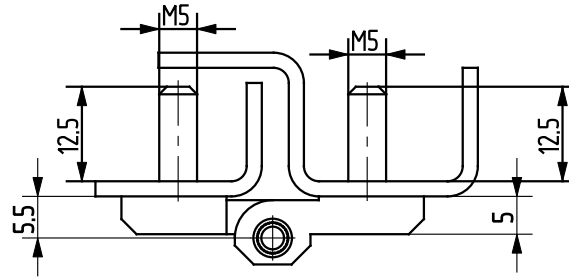
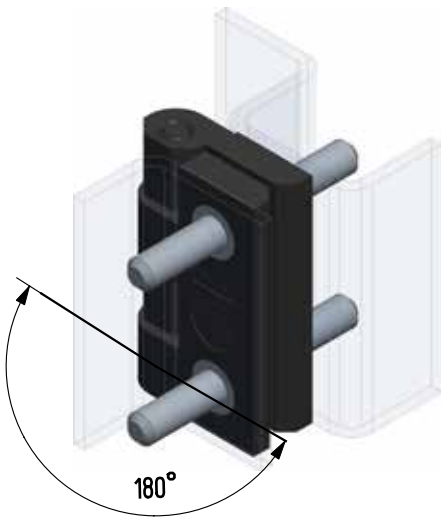
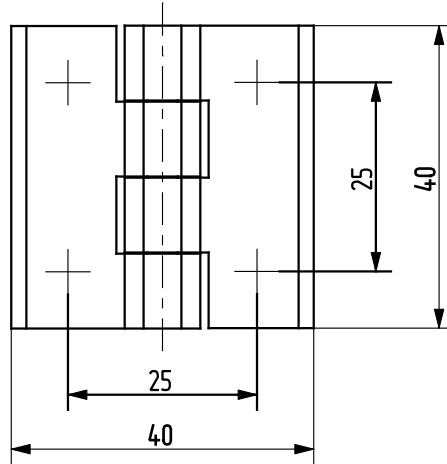
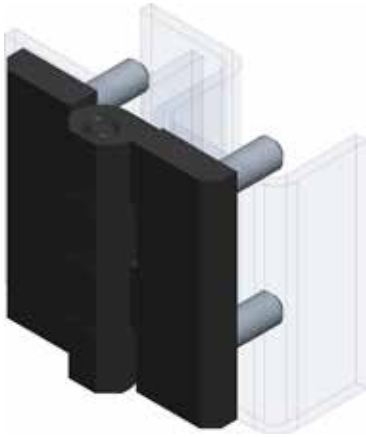
Artikel-Nr.	Material	Oberfläche	Ausrichtung
90ZA-KZS016-06	GDZn	schwarz gepulvert	rechts
90ZA-KZS015-06	GDZn	schwarz gepulvert	links

Artikel-Nr.	Material
90PA-HT002-00*	Polyamid

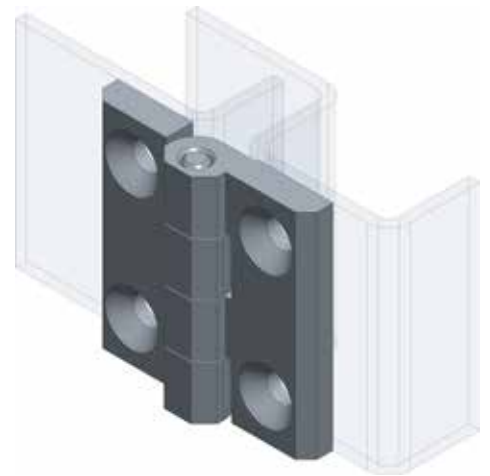
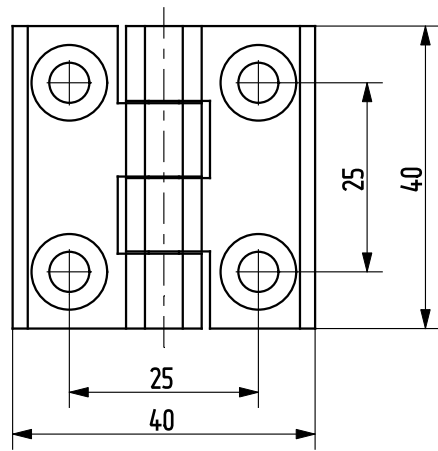
Bemerkung:
*gesondert
bestellbar!



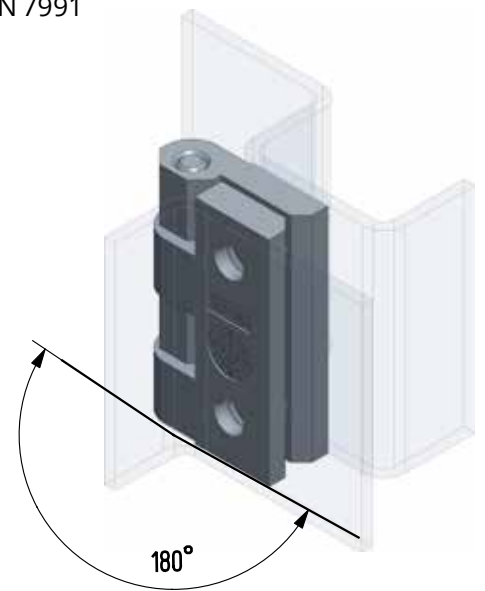
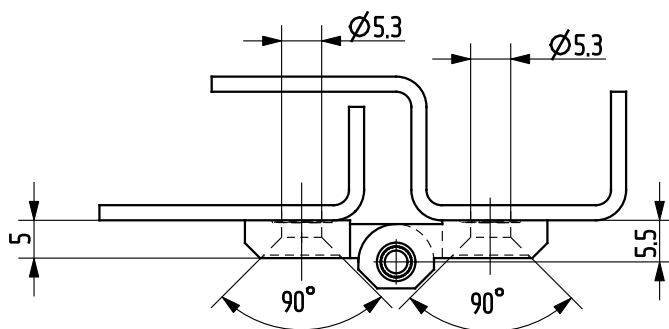
Artikel-Nr.	Material	Oberfläche
90ZA-KZS026-04	GDZn	verchromt



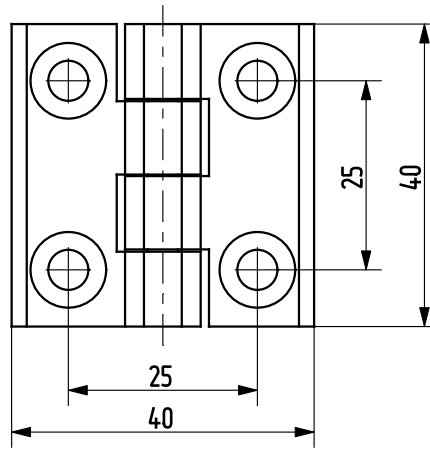
Artikel-Nr.	Material	Oberfläche
90ZA-KZS026-06	GDZn	schwarz gepulvert



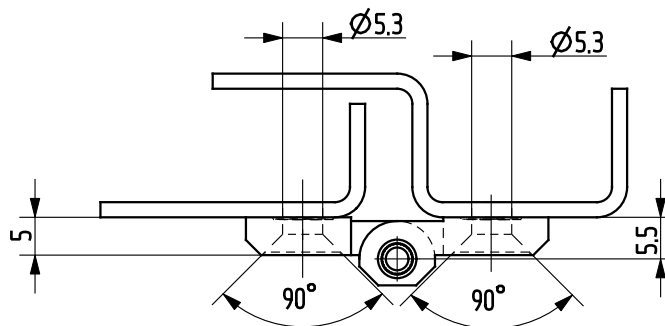
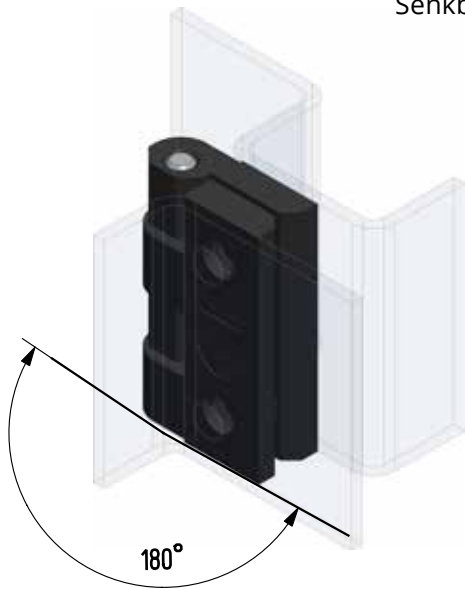
Senkbohrung DIN 7991



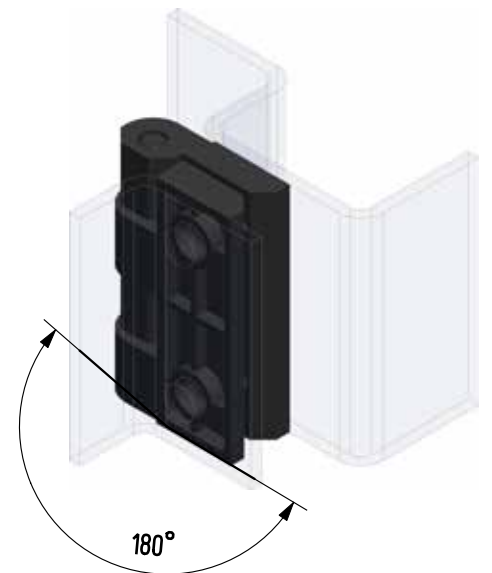
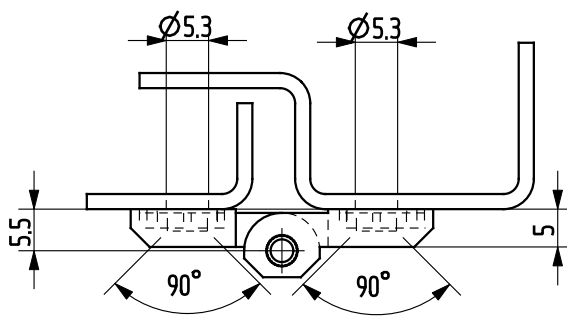
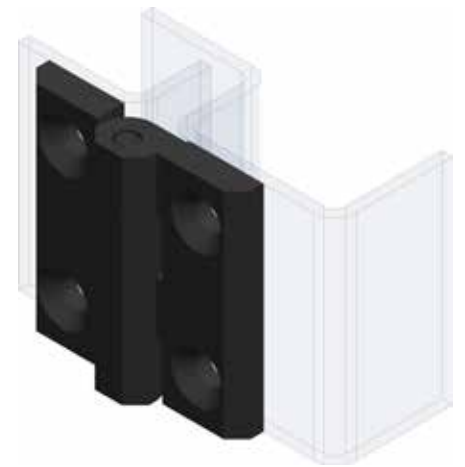
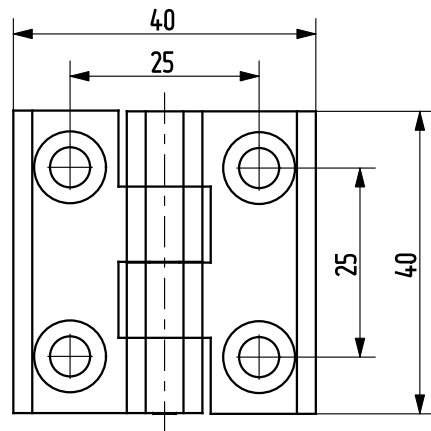
Artikel-Nr.	Material	Oberfläche
90ZA-KZS027-04	GDZn	verchromt



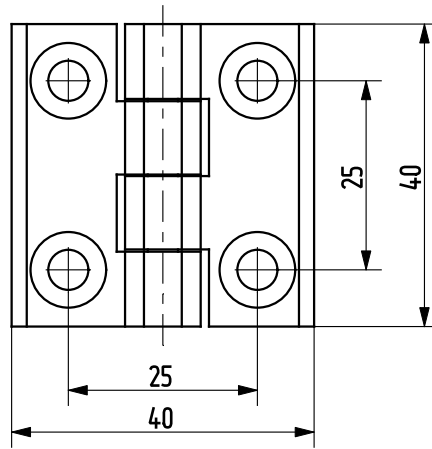
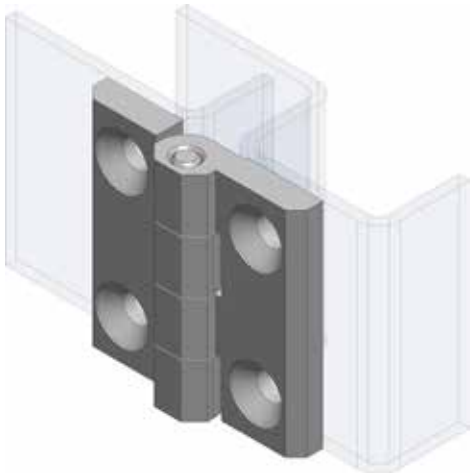
Senkbohrung DIN 7991



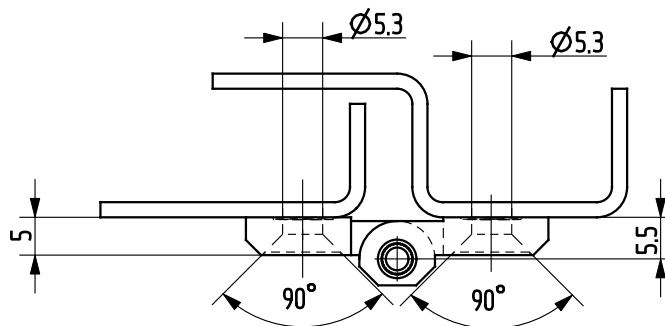
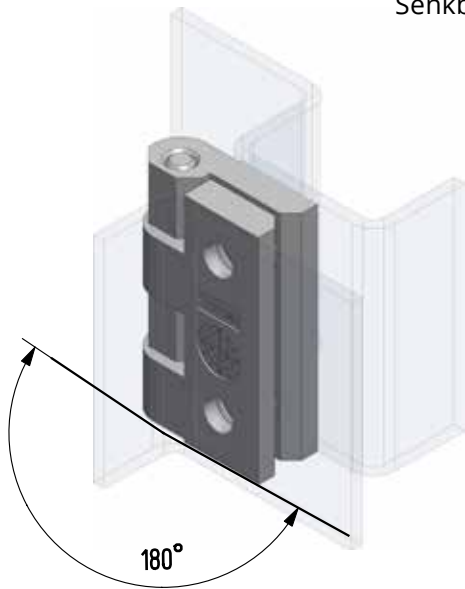
Artikel-Nr.	Material	Oberfläche
90ZA-KZS027-06	GDZn	schwarz gepulvert



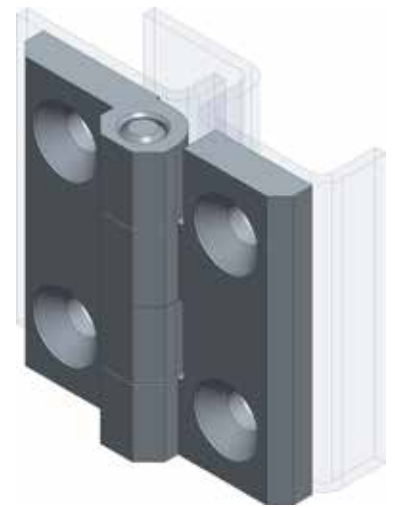
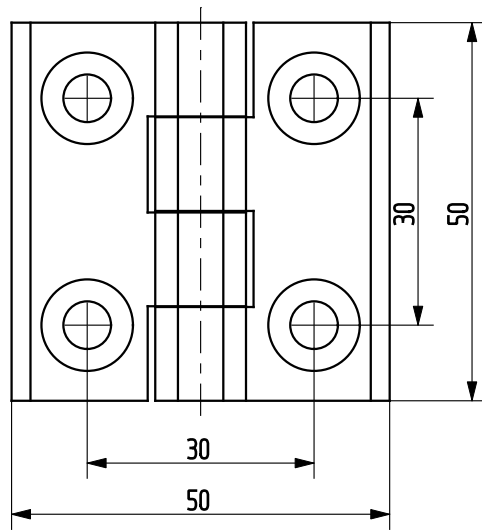
Artikel-Nr.	Material	Oberfläche
90PA-KZS027-00	PA	-



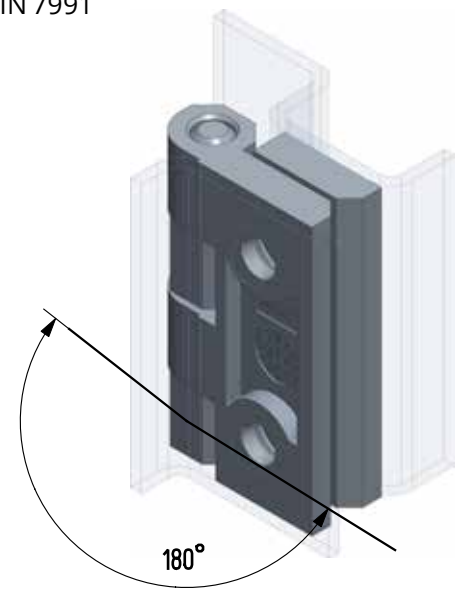
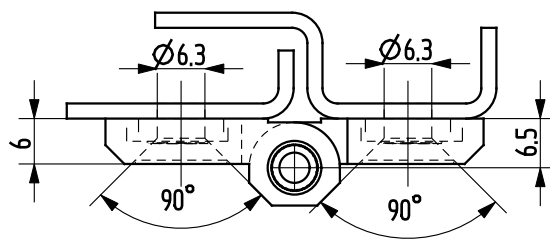
Senkbohrung DIN 7991



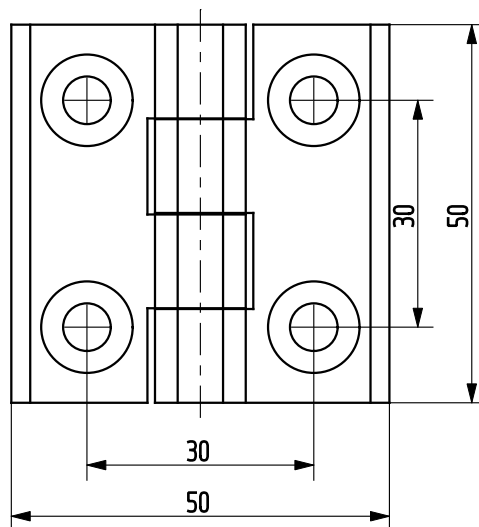
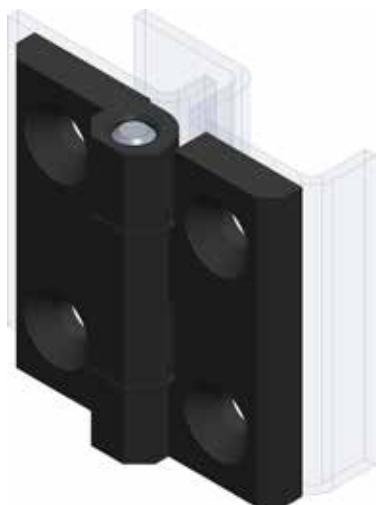
Artikel-Nr.	Material	Oberfläche
90KO-KZS025-11	1.4571	elektropoliert



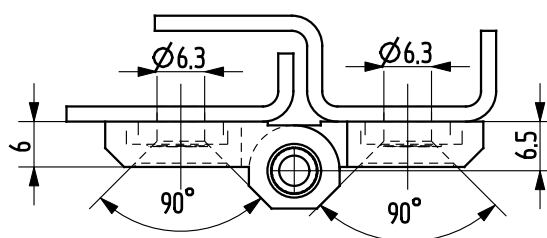
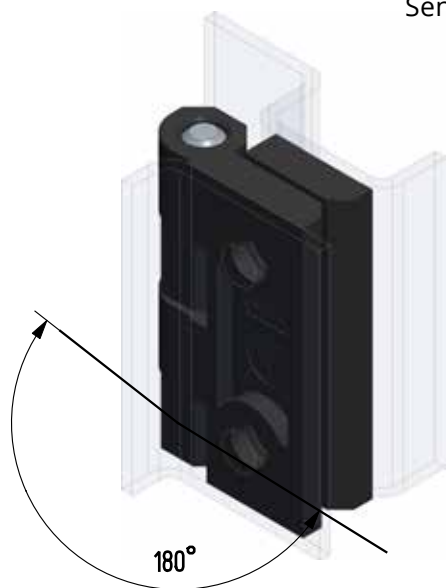
Senkbohrung DIN 7991



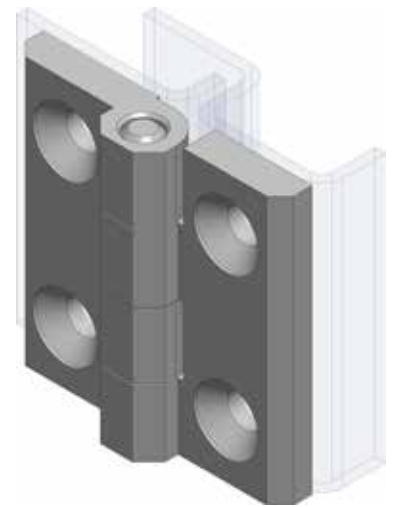
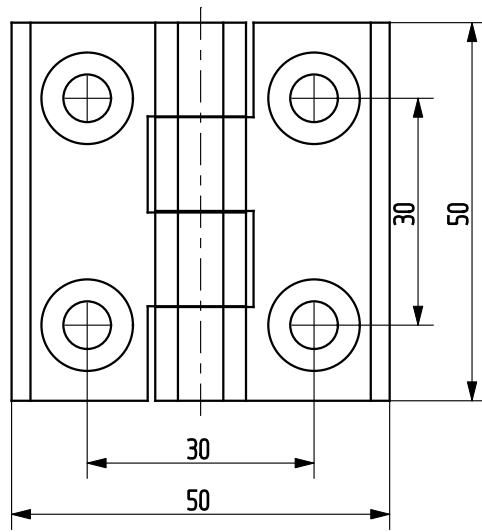
Artikel-Nr.	Material	Oberfläche
90ZA-KZS029-04	GDZn	verchromt



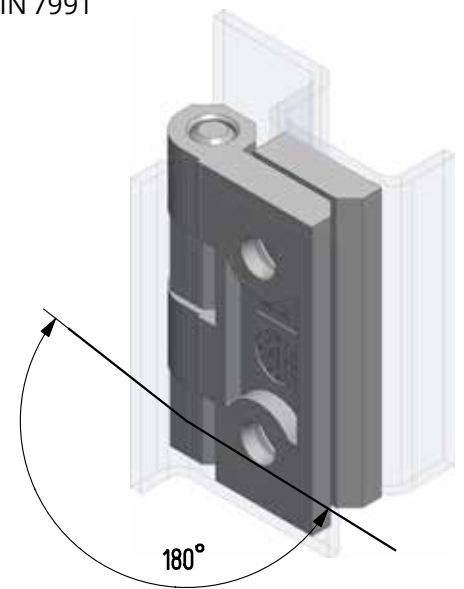
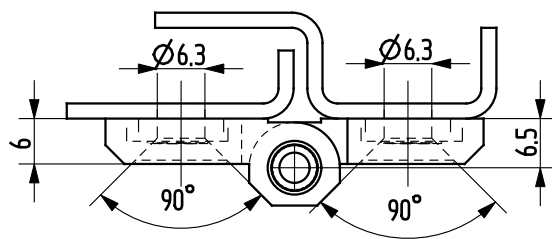
Senkbohrung DIN 7991



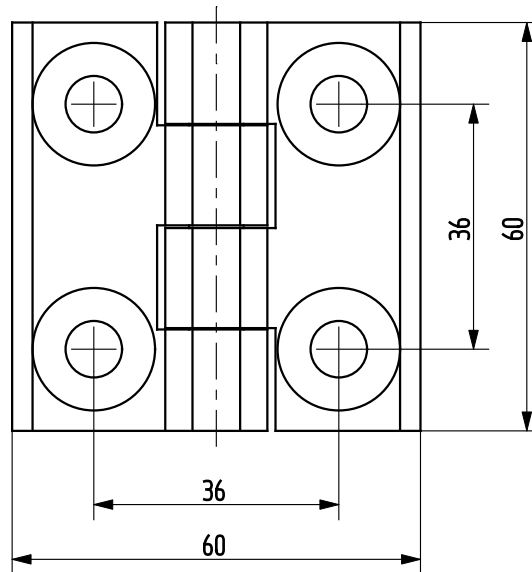
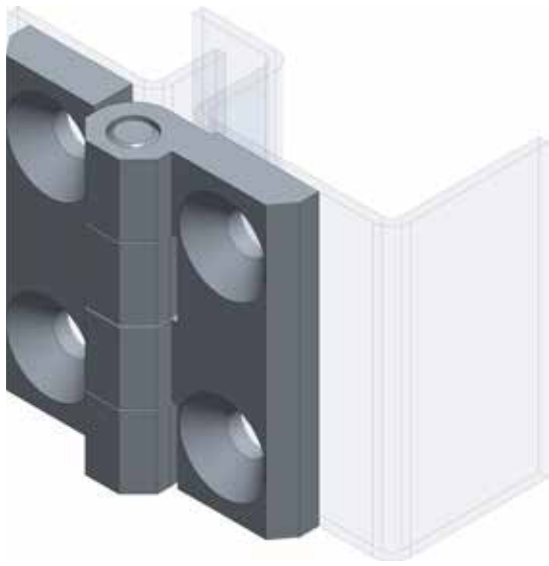
Artikel-Nr.	Material	Oberfläche
90ZA-KZS029-06	GDZn	schwarz gepulvert



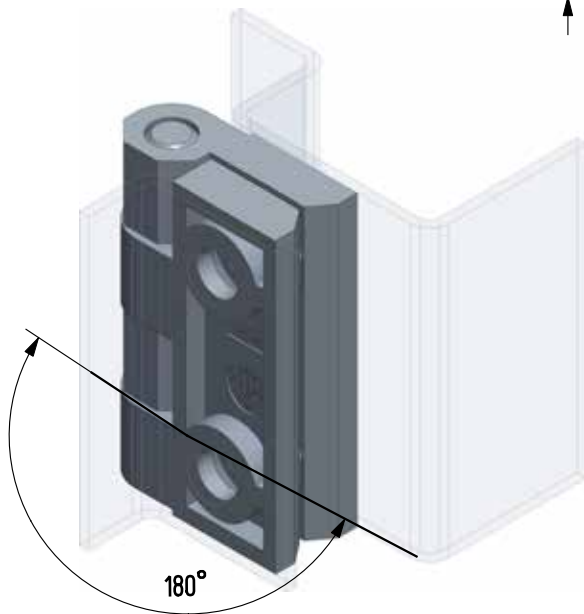
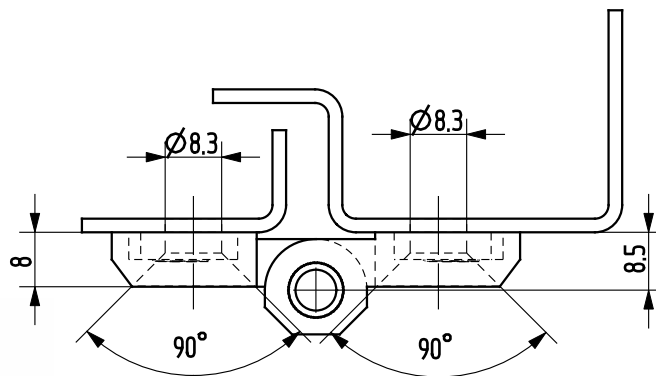
Senkbohrung DIN 7991



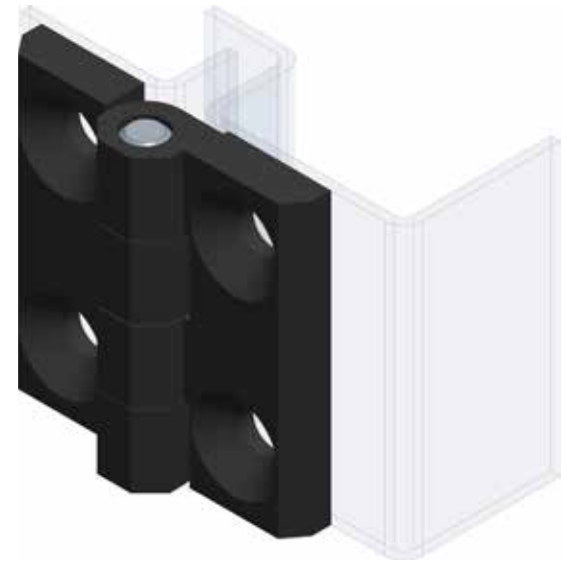
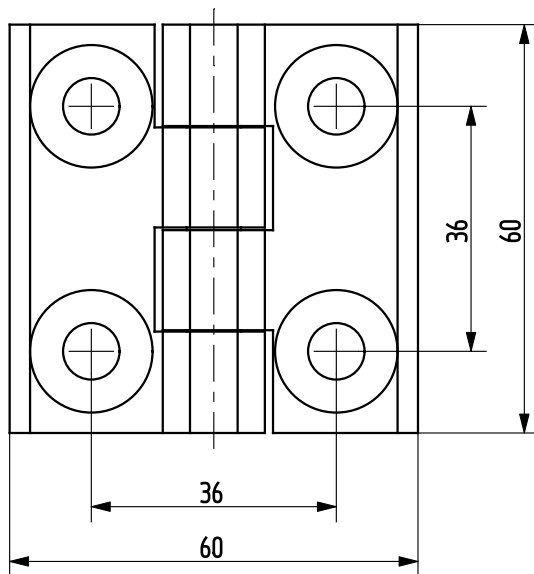
Artikel-Nr.	Material	Oberfläche
90KO-KZS012-11	1.4571	elektropoliert



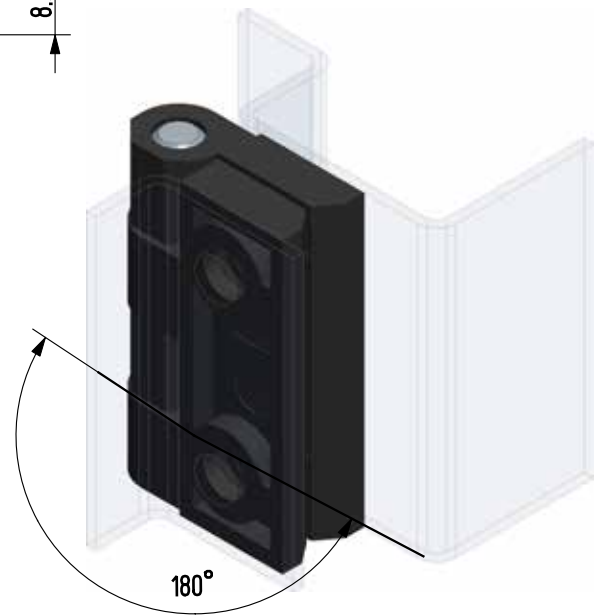
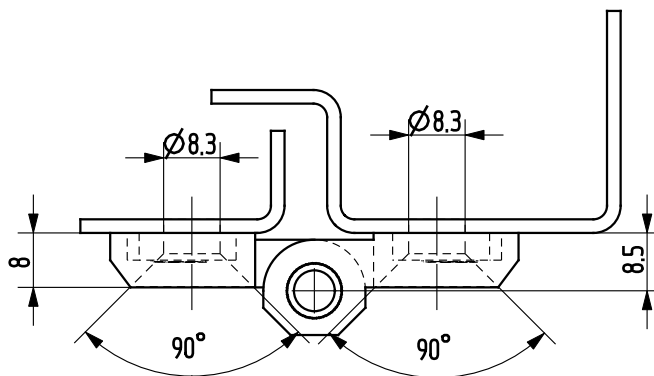
Senkbohrung DIN 7991



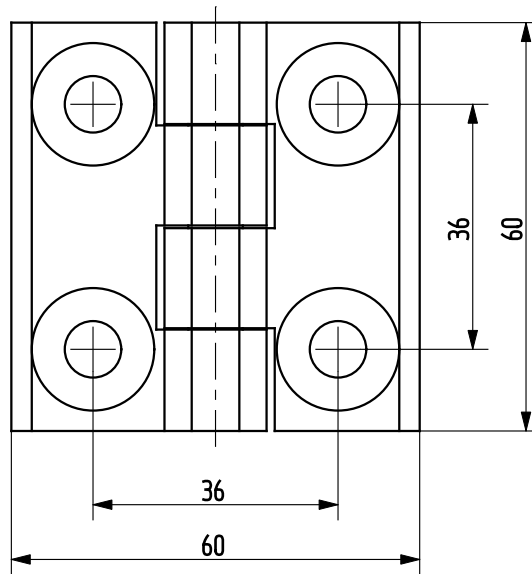
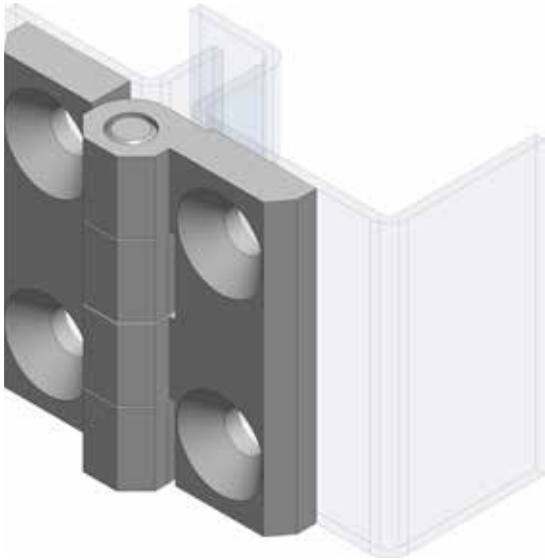
Artikel-Nr.	Material	Oberfläche
90ZA-KZS031-04	GDZn	verchromt



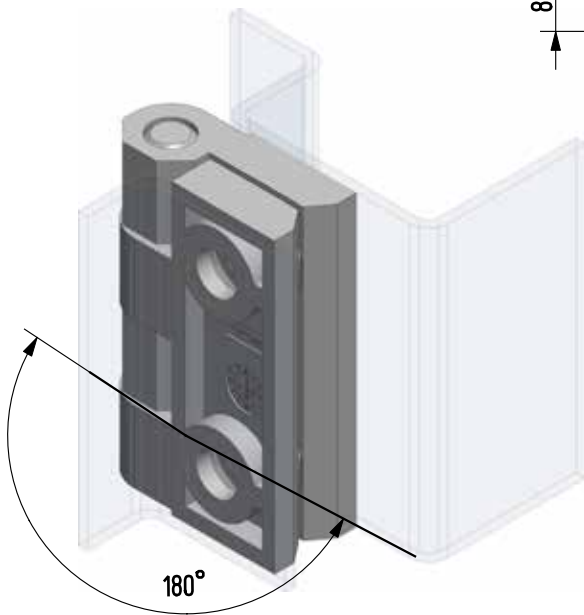
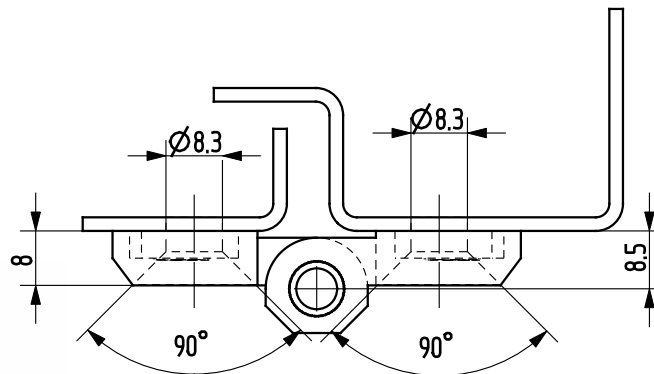
Senkbohrung DIN 7991



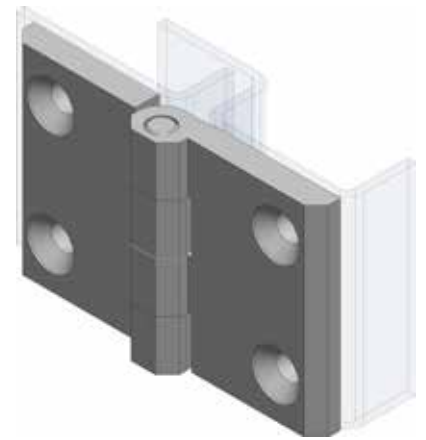
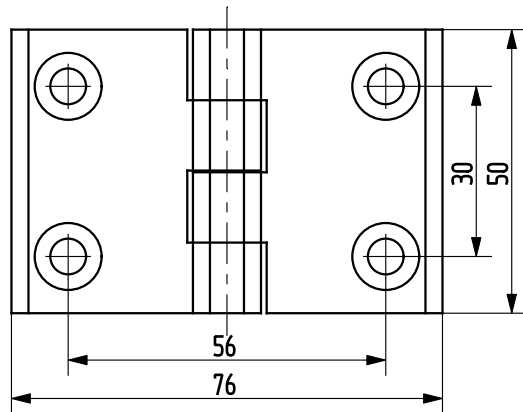
Artikel-Nr.	Material	Oberfläche
90ZA-KZS031-06	GDZn	schwarz gepulvert



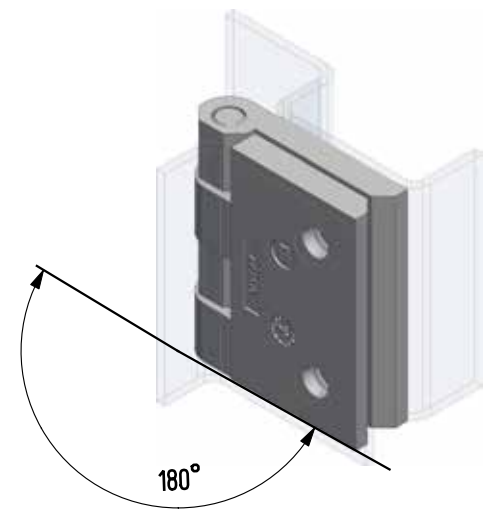
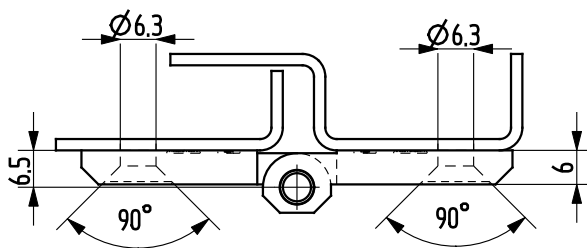
Senkbohrung DIN 7991



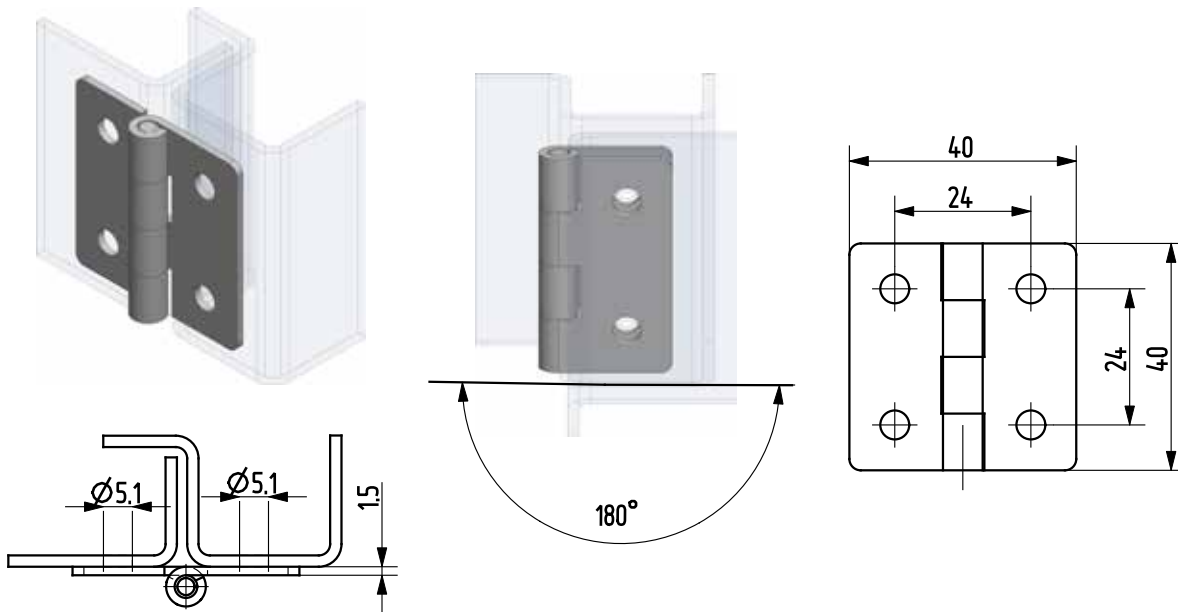
Artikel-Nr.	Material	Oberfläche
90KO-KZS005-11	1.4571	elektropoliert



Senkbohrung DIN 7991

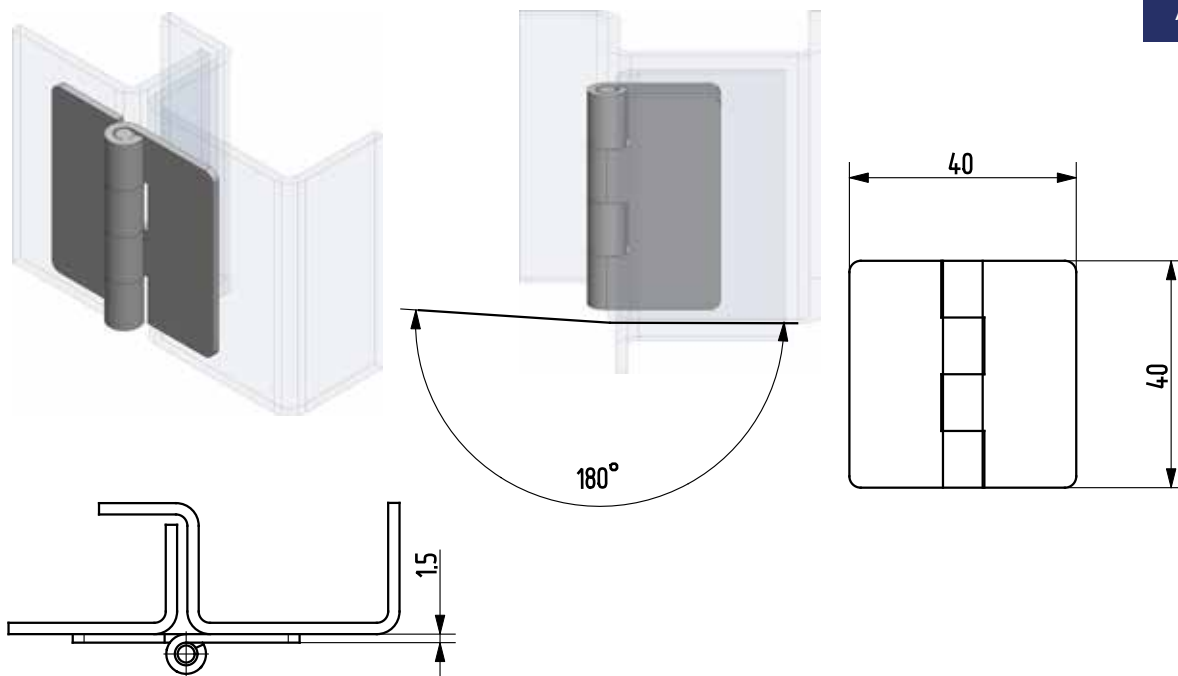


Artikel-Nr.	Material	Oberfläche
90KO-KZS023-11	1.4571	elektropoliert



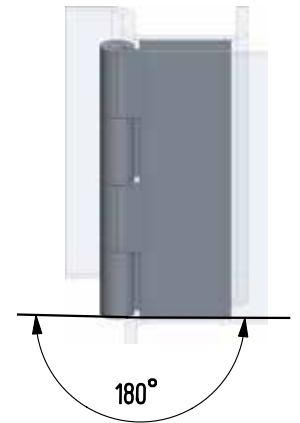
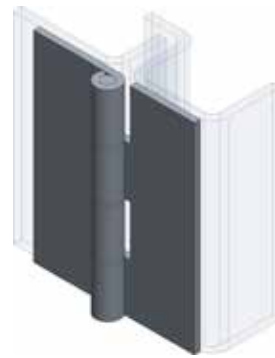
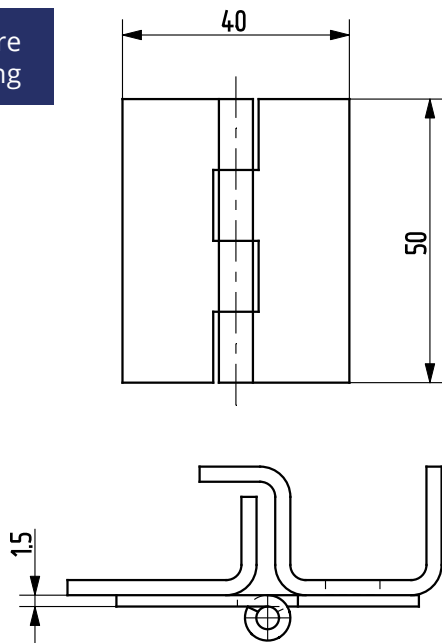
Artikel-Nr.	Material	Oberfläche
90KO-KZS062-00	1.4301	-
90KO-KZS086-00	1.4571	-

anschweißbare Ausführung

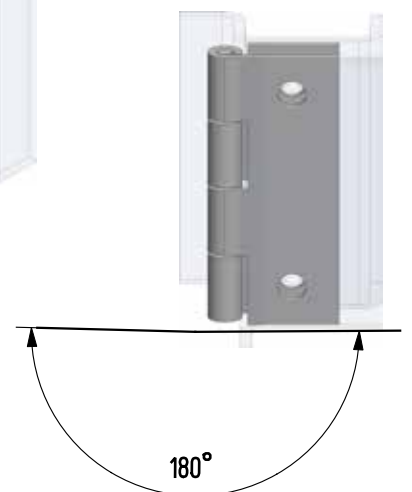
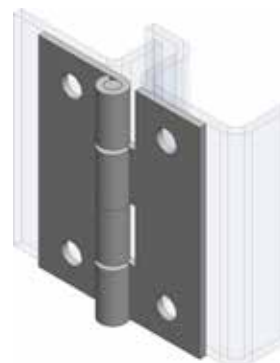
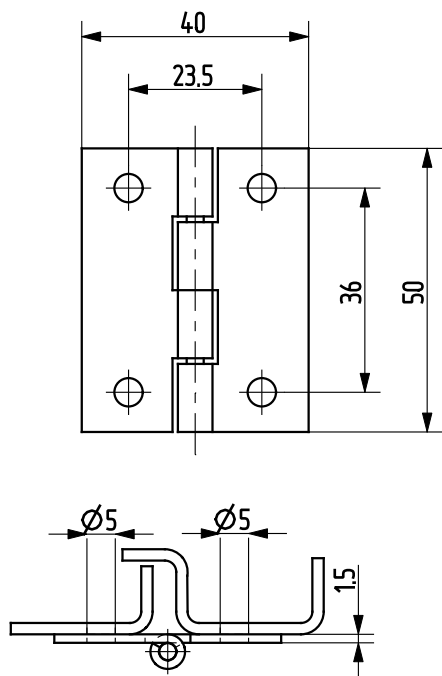


Artikel-Nr.	Material	Oberfläche
90KO-KZS088-00	1.4301	-
90KO-KZS089-00	1.4571	-

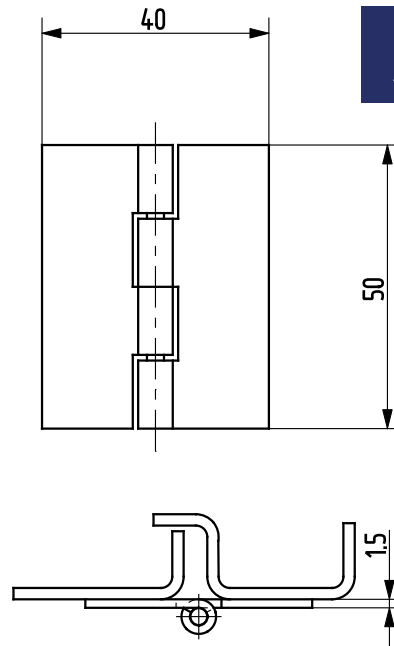
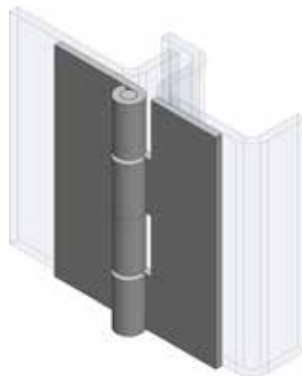
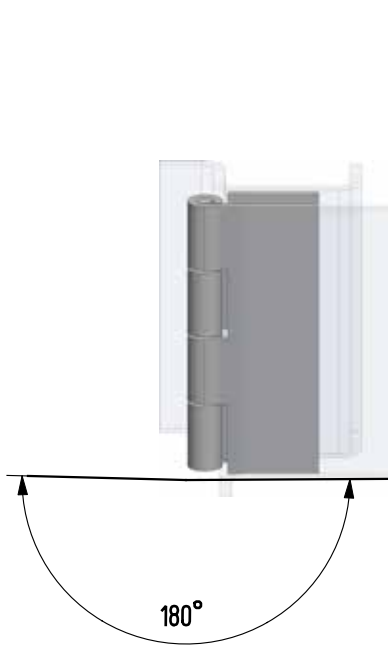
anschweißbare
Ausführung



Artikel-Nr.	Material	Oberfläche
90ST-KZS039-00	ST	-



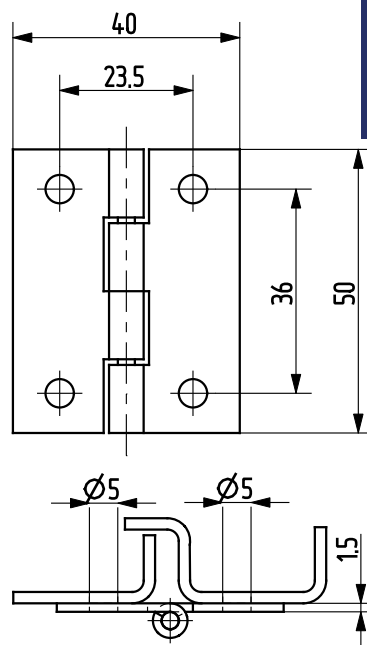
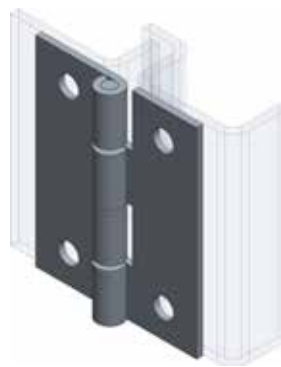
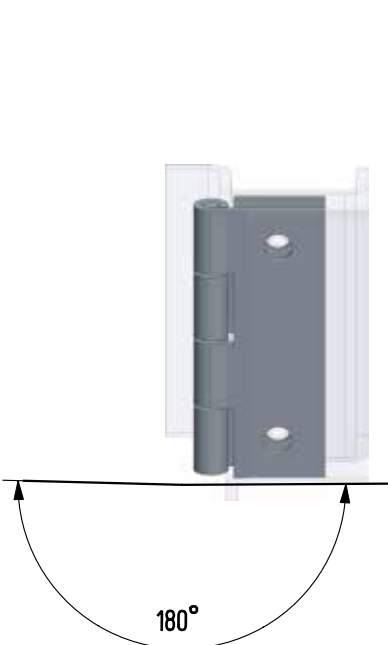
Artikel-Nr.	Material	Oberfläche
90KO-KZS074-00	1.4571	-
90KO-KZS087-00	1.4301	-



anschweißbare Ausführung



Artikel-Nr.	Material	Oberfläche
90KO-KZS090-00	1.4301	-
90KO-KZS091-00	1.4571	-

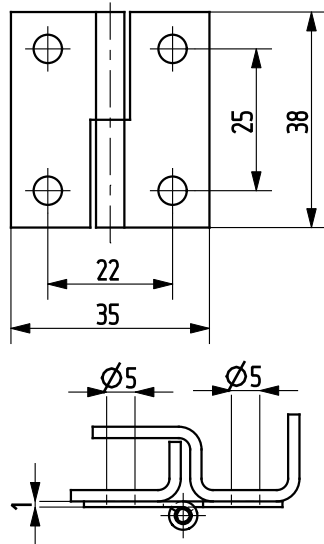


anschweißbare Ausführung stimmt mit **90ST-KZS039-00** überein!

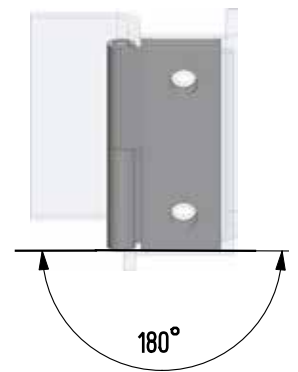
Artikel-Nr.	Material	Oberfläche
90ST-KZS036-01	ST	verzinkt



Aushängbare Blechscharniere

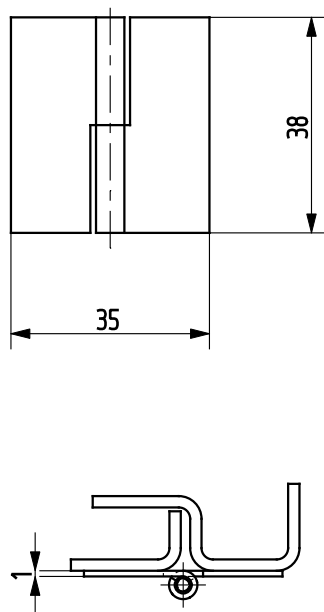


Ausführung rechts gezeichnet!

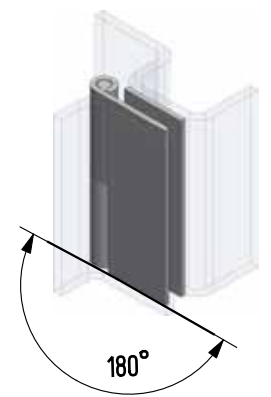


Artikel-Nr.	Material	Oberfläche	Ausrichtung
90KO-KZS080-00	1.4301	-	rechts
90KO-KZS092-00	1.4571	-	rechts
90KO-KZS079-00	1.4301	-	links
90KO-KZS095-00	1.4571	-	links

anschweißbare
Ausführung

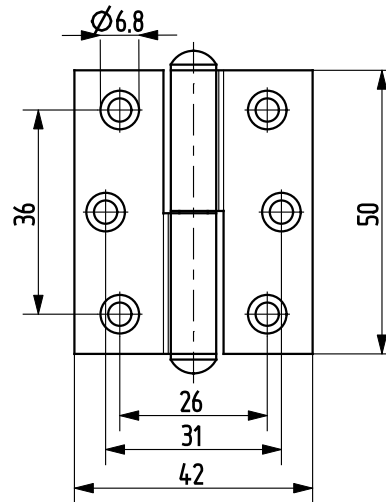
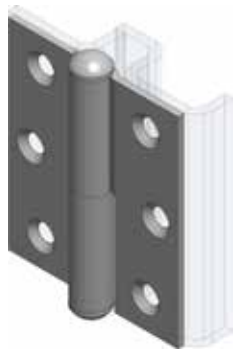
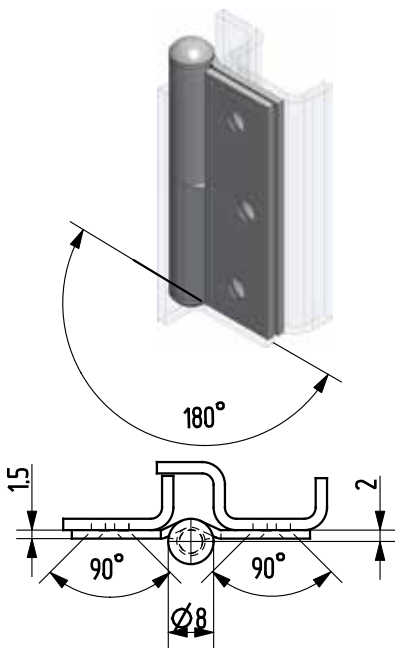


Ausführung rechts gezeichnet!



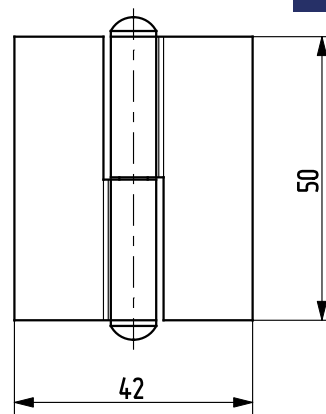
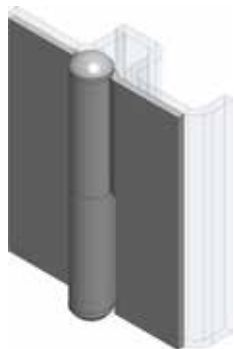
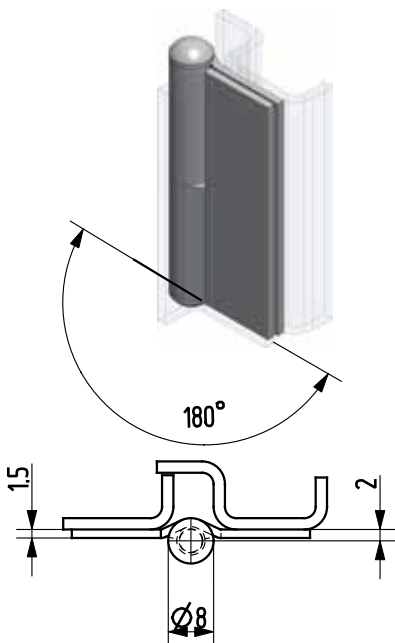
Artikel-Nr.	Material	Oberfläche	Ausrichtung
90KO-KZS093-00	1.4301	-	rechts
90KO-KZS094-00	1.4571	-	rechts
90KO-KZS096-00	1.4301	-	links
90KO-KZS097-00	1.4571	-	links

Ausführung rechts gezeichnet!



Artikel-Nr.	Material	Oberfläche	Ausrichtung
90KO-KZS078-00	1.4301	-	rechts
90KO-KZS098-00	1.4571	-	rechts
90KO-KZS077-00	1.4301	-	links
90KO-KZS101-00	1.4571	-	links

Ausführung rechts gezeichnet!



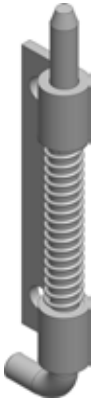
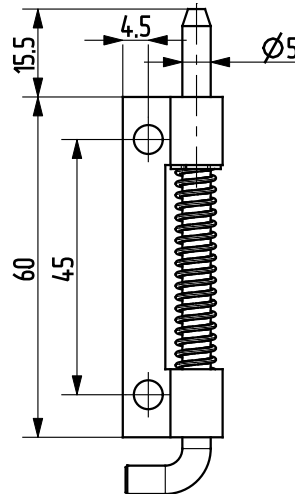
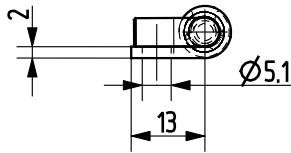
anschweißbare Ausführung



Artikel-Nr.	Material	Oberfläche	Ausrichtung
90KO-KZS099-00	1.4301	-	rechts
90KO-KZS100-00	1.4571	-	rechts
90KO-KZS102-00	1.4301	-	links
90KO-KZS103-00	1.4571	-	links

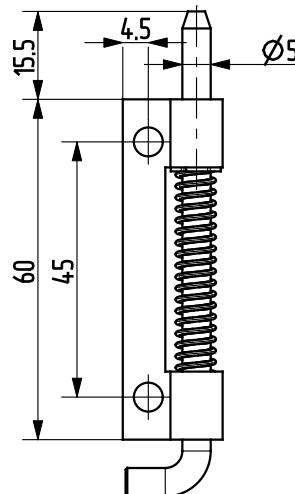
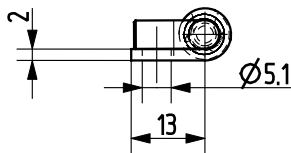


Federscharniere



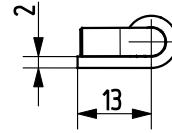
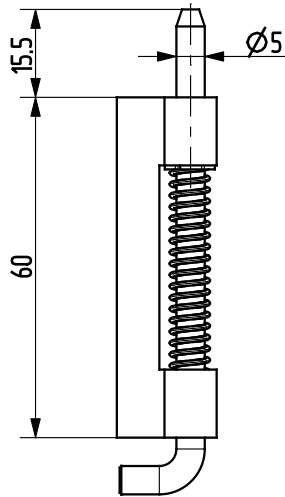
Ausführung rechts gezeichnet!

Artikel-Nr.	Material	Oberfläche	Ausrichtung
90KO-KZS056-00	1.4301	-	rechts
90KO-KZS057-00	1.4301	-	links



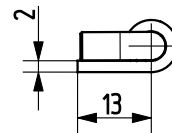
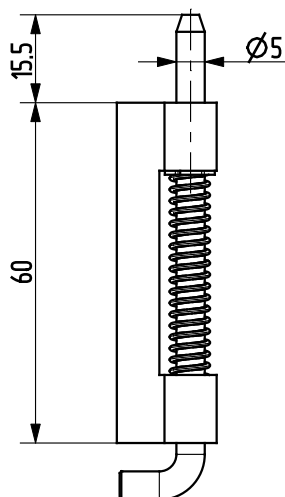
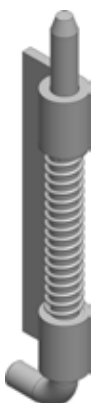
Ausführung rechts gezeichnet!

Artikel-Nr.	Material	Oberfläche	Ausrichtung
99ST-KZS003-01	ST	verzinkt	rechts
99ST-KZS001-01	ST	verzinkt	links



Ausführung rechts gezeichnet!

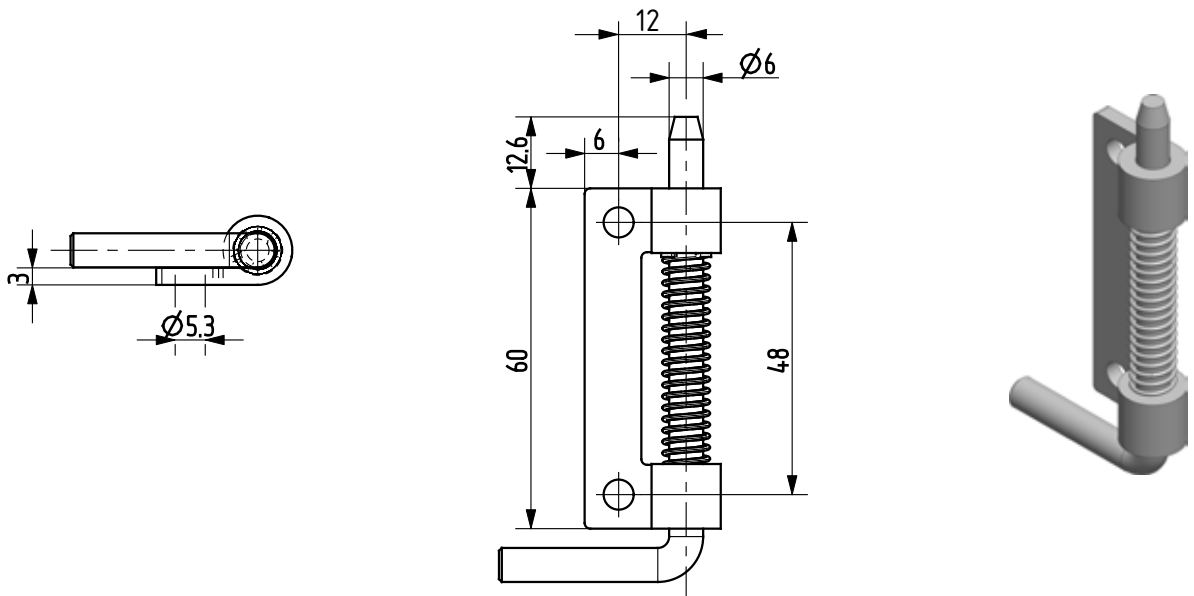
Artikel-Nr.	Material	Oberfläche	Ausrichtung
90ST-KZS020-01	ST	verzinkt	rechts
90ST-KZS021-01	ST	verzinkt	links



Ausführung rechts gezeichnet!

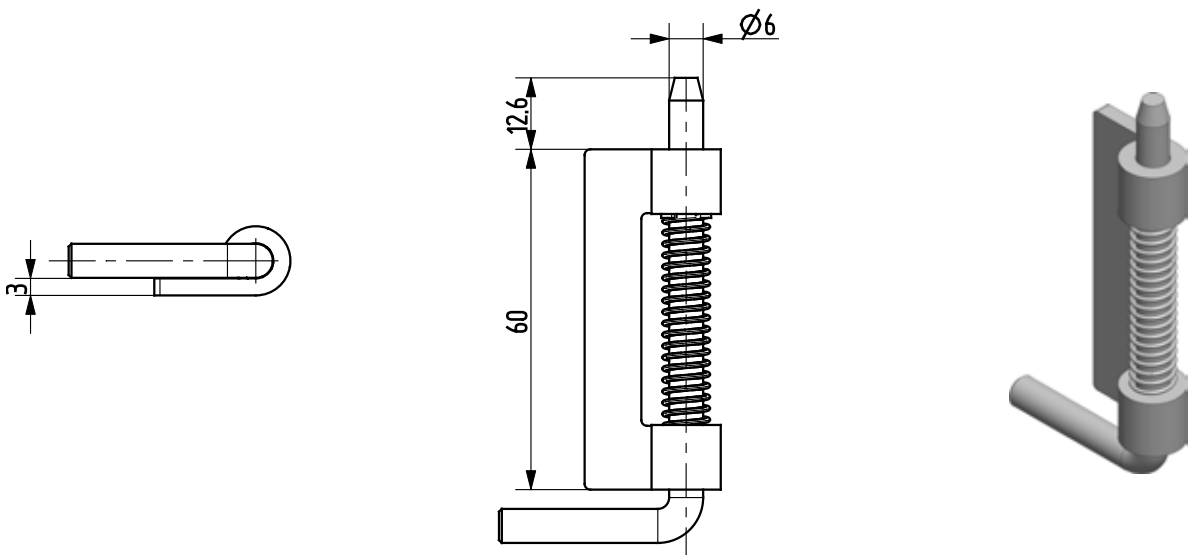
Artikel-Nr.	Material	Oberfläche	Ausrichtung
90KO-KZS058-00	1.4301	-	rechts
90KO-KZS059-00	1.4301	-	links





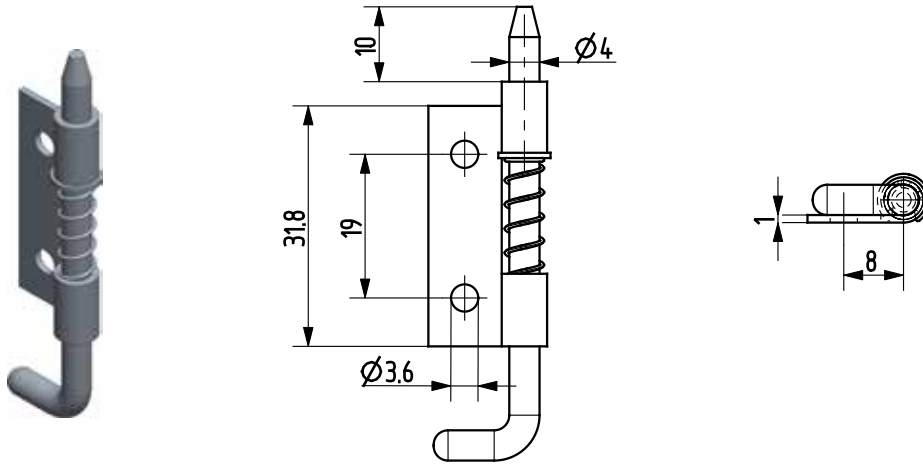
Ausführung rechts gezeichnet!

Artikel-Nr.	Material	Oberfläche	Ausrichtung
90KO-KZS076-00	1.4301	-	rechts
90KO-KZS075-00	1.4301	-	links



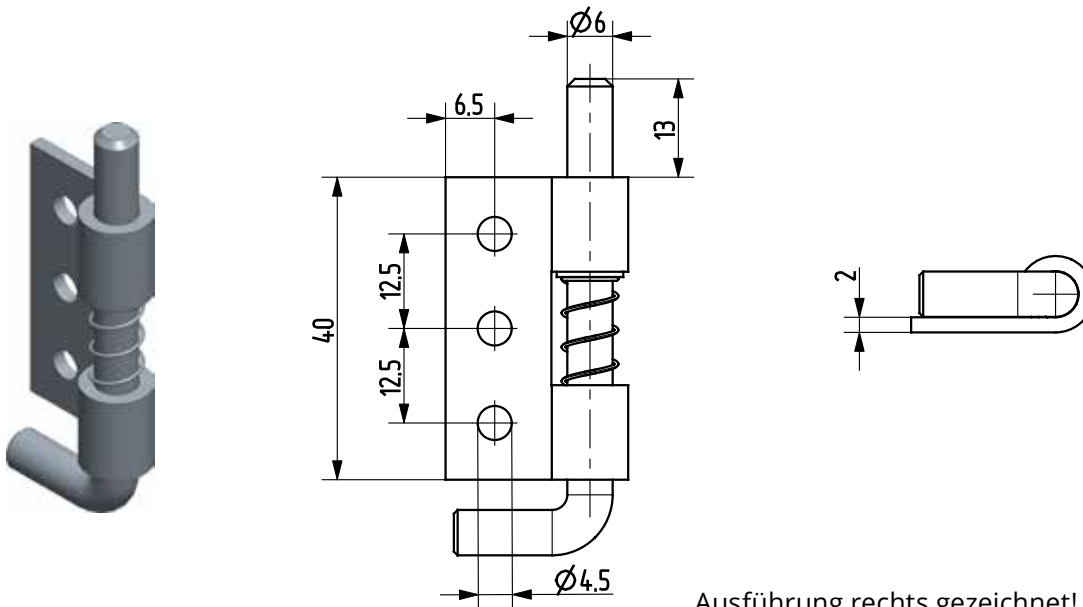
Ausführung rechts gezeichnet!

Artikel-Nr.	Material	Oberfläche	Ausrichtung
90KO-KZS104-00	1.4301	-	rechts
90KO-KZS105-00	1.4301	-	links



Ausführung rechts gezeichnet!

Artikel-Nr.	Material	Oberfläche	Ausrichtung
90ST-KZS031-01	ST	verzinkt	rechts
90ST-KZS032-01	ST	verzinkt	links



Ausführung rechts gezeichnet!

Artikel-Nr.	Material	Oberfläche	Ausrichtung
99ST-KZS019-01	ST	verzinkt	rechts
99ST-KZS004-01	ST	verzinkt	links